

ОТКРЫТОЕ АКЦИОНЕРНОЕ ОБЩЕСТВО
ИНЖЕНЕРНО-ПРОИЗВОДСТВЕННАЯ ФИРМА
"СИБНЕФТЕАВТОМАТИКА"

42 1894



БЛОК ВЫЧИСЛЕНИЯ РАСХОДА
МИКРОПРОЦЕССОРНЫЙ
БВР.М

РУКОВОДСТВО ПО ЭКСПЛУАТАЦИИ
311.03.00.000-02 РЭ

г. Тюмень

Настоящее руководство по эксплуатации распространяется на блок вычисления расхода микропроцессорный БВР.М с программным обеспечением вычисления количества тепловой энергии (теплоты) в водяных системах теплоснабжения и содержит описание устройства и принципа работы, основные технические характеристики, а также сведения, необходимые для правильной и безопасной эксплуатации изделия.

Руководство по эксплуатации (РЭ) состоит из следующих частей:

1 Описание и работа изделия	3
1.1 Назначение изделия	3
1.2 Технические характеристики	4
1.3 Комплектность	5
1.4 Устройство и работа	5
1.5 Маркировка и пломбирование	7
2 Использование по назначению	8
2.1 Подготовка изделия к использованию	8
2.2 Использование изделия	9
2.3 Использование программы верхнего уровня	15
3 Методика поверки	16
3.1 Операции и средства поверки	16
3.2 Требования безопасности	16
3.3 Условия поверки	17
3.4 Подготовка к поверке	18
3.5 Проведение поверки	18
3.6 Оформление результатов поверки	24
4 Техническое обслуживание и текущий ремонт	24
5 Хранение	25
6 Транспортирование	25
7 Гарантии изготовителя	25
8 Свидетельство о приемке	25
9 Сведения о рекламациях	26
10 Данные о поверке	26

Блок вычисления расхода микропроцессорный БВР.М зав. № _____

Страна-изготовитель Россия

Предприятие-изготовитель ОАО ИПФ “Сибнефтеавтоматика”

Дата изготовления _____

Дата отгрузки потребителю _____

Уровень квалификации обслуживающего персонала - слесарь КИП и А не ниже пятого разряда.

Блок вычисления расхода микропроцессорный БВР.М соответствует требованиям ТУ 4218-008-0148346-93 “Счетчики тепловой энергии СТС”.

1 Описание и работа изделия

1.1 Назначение изделия

1.1.1 Блок вычисления расхода микропроцессорный БВР.М 311.03.00.000-02 (далее - блок БВР.М) предназначен для приема и преобразования частотного или импульсного, с нормированной ценой импульсов и токового информационных сигналов о параметрах теплоносителя, поступающих с датчиков расхода и температуры, и вычисления на их основе отданного или потребленного количества теплоты в составе счетчика тепловой энергии СТС.М (далее - счетчик СТС.М) на теплосчетчиках, теплостанциях, предприятиях коммунального хозяйства.

1.1.2 Блок БВР.М обеспечивает:

- подключение и электрическое питание с гальванической развязкой двух датчиков расхода с импульсным или частотным выходным сигналом;
- подключение и электрическое питание от одного источника датчиков температуры и давления с токовым выходом 4-20 мА (общее количество датчиков не более четырех);
- измерение времени наработки прибора и счетчика СТС.М, а также индикацию часов реального времени;
- приём и обработку сигналов с датчиков расхода, температуры и давления по заданному алгоритму и вычисление параметров теплоносителя по каналам "расход", "температура" и "давление";
- вычисление количества теплоты и массы теплоносителя по одному каналу теплоснабжения в соответствии с требованиями "Правила учёта тепловой энергии и теплоносителя";
- регистрацию и хранение информации о среднечасовых, среднесуточных и среднемесячных значениях по температуре, давлению, массовому расходу и тепловой мощности теплоносителя и информации, нарастающим итогом о значениях количества теплоты и массы теплоносителя, и времени наработки в архивах:
 - "почасовом" (с глубиной архива два месяца);
 - "посуточном" (с глубиной архива один год) и "помесячном" (с глубиной архива 10 лет);
 - передачу информации на верхний уровень с помощью стандартного интерфейса RS232 или RS485;
 - запись сохраняемой информации на MMC или SD карту памяти емкостью от 8 до 2048 Mb, по запросу оператора;
 - отображение мгновенных параметров теплоносителя, текущей информации о среднечасовых и итоговых параметрах и просмотр предыдущей информации об итоговых параметрах на экране индикатора-дисплея;
 - сохранение информации о среднечасовых, среднесуточных, среднемесячных и итоговых параметрах при отключении питания;
 - исключение несанкционированного доступа к настройкам программы.

1.1.3 Степень защиты блока БВР.М от проникновения внешних твердых предметов и воды IP40 по ГОСТ 14254-96.

1.1.4 Вид климатического исполнения блока БВР.М УХЛ.4 по ГОСТ 15150-69, но для температуры окружающего воздуха от 5 до 50 °С и относительной влажности до 80 % при температуре 35 °С. Блок БВР.М должен устанавливаться в отапливаемых помещениях.

1.1.5 По устойчивости к климатическим и механическим воздействиям блок БВР.М соответствует группе исполнения 3 по ГОСТ 22261-94, но для температуры окружающего воздуха от 5 до 50 °С и относительной влажности до 90 % при температуре 25 °С.

1.1.6 По устойчивости к воздействию атмосферного давления блок БВР.М соответствует группе исполнения Р1 по ГОСТ Р 52931-2008.

1.2 Технические характеристики

1.2.1 Основная относительная погрешность блока БВР.М по каналу “давление”, не более $\pm 0,3$ %.

1.2.2 Основная абсолютная погрешность блока БВР.М по каналу “температура”, не более $\pm 0,5$ °С.

1.2.3 Основная относительная погрешность блока БВР.М по каналу “расход”, не более $\pm 0,1$ %.

1.2.4 Основная относительная погрешность блока БВР.М при определении массы и массового расхода теплоносителя, не более $\pm 0,25$ %.

1.2.5 Основная относительная погрешность блока БВР.М при измерении количества теплоты, не более $\pm 0,35$ %.

1.2.6 Основная относительная погрешность блока БВР.М при измерении времени наработки, не более $\pm 0,1$ %.

1.2.7 Максимальная частота входного сигнала по каналу "расход", Гц, не более 600.

1.2.8 Минимальная частота входного сигнала по каналу "расход", Гц, не менее ... 0,25.

1.2.9 Входной частотный сигнал по каналу “расход” должен быть представлен периодическим импульсным изменением сопротивления типа оптронный ключ, гальванически развязанным от остальных цепей, с параметрами:

- сопротивление открытого ключа, Ом, не более 500;

- сопротивление закрытого ключа, кОм, не менее 50.

1.2.10 Входное сопротивление по токовым каналам Ом, $124 \pm 0,5$.

1.2.11 Блок БВР.М выполнен на базе микроконтроллера – ADuC848.

1.2.12 Блок БВР.М имеет два интерфейса для передачи информации на верхний уровень:

- RS232 (V.24);

- RS485 – выход, гальванически развязанный от системы на 32 адреса.

1.2.13 Блок БВР.М обеспечивает формирование по гальванически развязанному каналу (оптронный ключ) импульсного выходного сигнала с нормированной ценой импульсов:

- в единицах массы теплоносителя (т/имп.) или количества теплоты (Гкал/имп.);

- в секундах (2 с/имп.) для времени наработки.

1.2.14 Параметры гальванически развязанного источника питания постоянного тока для датчика по каналу “расход”:

- напряжение, В 24±0,5;
- ток, мА, не более 250.

1.2.15 Параметры гальванически развязанного источника питания постоянного тока для датчиков по каналам “температура” и “давление”:

- напряжение, В 24±0,5;
- ток, мА, не более 200.

1.2.16 Питание блока БВР.М от сети переменного тока с параметрами:

- напряжение, В 220±22;
- частота, Гц 50±1.

1.2.17 Потребляемая мощность (без датчиков) блока БВР.М, В·А, не более 5.

1.2.18 Габаритные размеры блока БВР.М приведены в приложении А.

1.2.19 Масса блока БВР.М, кг, не более 2.

1.2.20 Средний срок службы блока БВР.М, лет, не менее 12.

1.3 Комплектность

1.3.1 Комплектность поставки блока БВР.М приведена в таблице 1.

Таблица 1

Наименование	Обозначение	Кол.
Блок вычисления расхода микропроцессорный БВР.М	311.03.00.000-02	1
Комплект инструментов и принадлежностей в составе: Карта памяти SD или MMC объёмом 32-2048 Мб (для записи данных, сохраненных в ПЗУ блока БВР.М) с программой верхнего уровня	311.03.06.000	1
Комплект запасных частей в составе: Вставка плавкая Fuses(T) 5×20mm-5A-250V	311.03.05.000	2
Руководство по эксплуатации	311.03.00.000-02 РЭ	1

1.4 Устройство и работа

1.4.1 Общий вид блока БВР.М приведен в приложении А. Блок БВР.М выполнен в герметичном пылевлагозащищенном пластмассовом корпусе настенного исполнения и функционально состоит из блоков, в соответствии с рисунком 1.

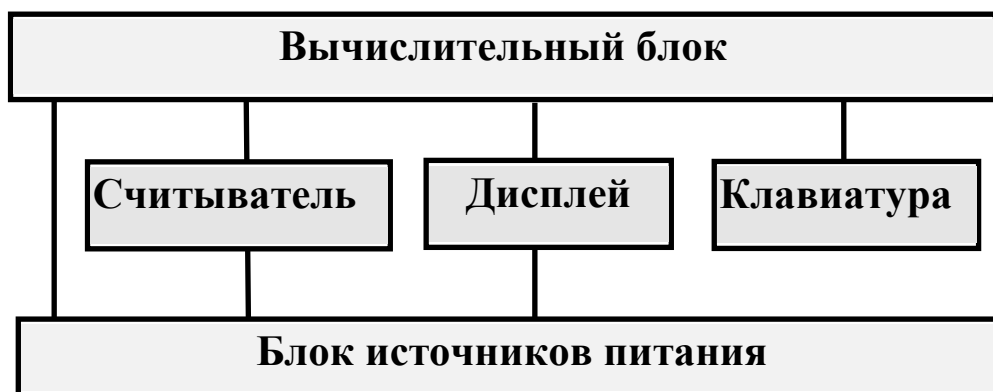


Рисунок 1 - Структурная схема блока БВР.М

1.4.2 На передней панели размещены клавиатура - восемь кнопок и экран жидкокристаллического символьного индикатора-дисплея (далее – дисплей) с разрешающей способностью 20 символов на 2 строки, разъем считывателя (устройства для записи архивных данных блока БВР.М на карту памяти) для установки карты памяти типа MMC/SD. В нижней части корпуса блока БВР.М расположены клеммные соединители для подключения кабелей связи с датчиками, для подключения сети питания, для подключения портов ввода-вывода по интерфейсам RS232, RS485.

1.4.3 Вычислительный блок содержит:

- микроконтроллер ADuC848, управляющий работой блока БВР.М и выполняющий все операции вычисления;
- постоянную FLASH-память объемом 2 Мб, предназначенную для регистрации и постоянного хранения основных данных (архива) о контролируемых параметрах и для аварийного сохранения текущих значений данных при отключении питания;
- часы реального времени;
- микросхемы последовательных портов RS232 и RS485;
- аналого-цифровой преобразователь (АЦП), представляющий собой интегрирующий 16-разрядный АЦП, с подавлением помех с частотой 50 Гц. Индивидуальная калибровка по каждому измерительному каналу и индивидуальная температурная компенсация дрейфа параметров позволяет достичь высокой точности измерения и вычисления контролируемых параметров.

Микроконтроллер ADuC848 представляет собой высоко интегрированную микросхему с системой команд I8052.

1.4.4 Питание первичных датчиков производится от источников, выполненных на базе схемы импульсного блока питания, диодных выпрямителей и интегральных стабилизаторов.

1.4.5 Разъем карты памяти предназначен для передачи сохраняемой (архивной) информации на внешнюю карту памяти, специально отформатированную с помощью программы верхнего уровня.

1.4.6 Дисплей блока БВР.М позволяет пользователю (оператору, инженеру, изготовителю) осуществлять просмотр необходимой информации и работу с блоком БВР.М в диалоговом режиме с помощью меню разных уровней. Совокупность всех меню, отображаемых на дисплее блока БВР.М, представленная в виде “дерева меню”, приведена в приложении Б.

Общий вид клавиатуры и функциональное назначение кнопок показаны на рисунке 2.



Рисунок 2 - Клавиатура блока БВР.М

1.4.7 Принцип работы блока БВР.М реализован на основе измерения и преобразования сигналов, поступающих с датчиков расхода, температуры и давления и вычисления по рассчитанным значениям расхода, температуры – массы теплоносителя и количества теплоты. Алгоритм, по которому рабочая программа вычисляет количество теплоты, полученное у потребителя или отданное на источнике, определяется формулами

$$Q_1 = G_1 \cdot (h_1 - h_2), \quad (1)$$

$$Q_2 = Q_1 + (G_1 - G_2) \cdot (h_2 - h_{хв}), \quad (2)$$

где Q_1, Q_2 - количество теплоты соответственно для закрытой и открытой системы теплоснабжения;

G_1, G_2 - значения массы сетевой воды в подающем и обратном трубопроводах;
 h_1, h_2 - значения энтальпий сетевой воды в подающем и обратном трубопроводах;
 $h_{хв}$ - значение энтальпии холодной воды, используемой для подпитки системы теплоснабжения на источник, вычисленное блоком БВР.М по значению температуры воды $t_{хв}$, заданному в виде “константы”.

Масса сетевой воды в подающем и обратном трубопроводах определяются по формулам

$$G_1 = V_1 \cdot \rho_1 \quad (3)$$

$$G_2 = V_2 \cdot \rho_2 \quad (4)$$

где V_1, V_2, ρ_1, ρ_2 - объёмы и плотности сетевой воды соответственно в подающем и обратном трубопроводах.

Величины h_1, h_2, ρ_1, ρ_2 определяются по измеренным значениям температуры и давления соответственно в подающем и обратном трубопроводах.

1.5 Маркировка и пломбирование

1.5.1 На блоке БВР.М нанесены следующие данные:

- условное обозначение блока БВР.М;
- знак утверждения типа средств измерения;
- наименование и товарный знак предприятия изготовителя;
- обозначение технических условий;

- заводской номер и дата изготовления;
- степень защиты от проникновения внешних твердых предметов и воды IP40;
- надпись "ВНИМАНИЕ: ПОДКЛЮЧАЕМОЕ ОБОРУДОВАНИЕ ДОЛЖНО БЫТЬ ОБЕСТОЧЕНО!".

1.5.2 Пломбирование передней панели блока БВР.М, закрывающей доступ к схеме, осуществляется непосредственно на предприятии изготовителе путем заполнения пломбировочной мастикой чашечки с крепежным винтом и последующего нанесения оттиска клейма.

1.5.3 Пломбирование крышки, закрывающей клеммы для подключения сети и датчиков, осуществляется представителем фирмы сервисного обслуживания (наладчика) или контролирующего органа.

2 Использование по назначению

2.1 Подготовка изделия к использованию

2.1.1 Блок БВР.М в составе счетчика СТС.М должен устанавливаться в сухих отапливаемых помещениях на расстоянии не более 200 м (по длине кабеля) от подключаемых датчиков расхода, температуры и давления, общий вид установки счетчика СТС.М для системы теплоснабжения приведен в приложении В.

Блок БВР.М должен монтироваться в щите, стойке или крепиться на стене и не должен испытывать в месте установки вибраций и тряски.

Крепление блока БВР.М на стену осуществлять через металлическую пластину толщиной не менее 1,5 мм, соединенную с местным контуром заземления. Щит или стойка где монтируется блок БВР.М должны быть также соединены с местным контуром заземления. Перед тем как производить нажатие кнопок на клавиатуре блока БВР.М оператору необходимо снять с себя электрический заряд, путем прикосновения к металлической пластине или заземлению.

Разметка крепления блока БВР.М приведена в приложении А.

2.1.2 После установки датчиков и блока БВР.М производится подключение датчиков по схеме, приведенной в приложении Г, в соответствии с действующими инструкциями по монтажу и наладке электрооборудования. Количество и типы подключаемых датчиков определяются схемой узла учета. Соединение датчиков с блоком БВР.М может осуществляться неэкранированным кабелем типа КВВГ или аналогичным.

2.1.3 После выполнения действий по пп. 2.1.1, 2.1.2, подключите блок БВР.М к сети переменного тока 220 В 50 Гц, при этом на дисплее блока БВР.М появится заводской номер изделия. В процессе загрузки проверяются правильность функционирования внутренних часов, доступность и функциональная готовность измерительных каналов. После завершения тестирования и загрузки блок БВР.М переходит в рабочее состояние.

2.1.4 Перед вводом блока БВР.М в эксплуатацию убедитесь в правильности:

- настройки канала "расход" на типоразмер датчика расхода в соответствии с классифи-

кацией счетчиков СТС.М, приведенной в приложении Д;

- настройки каналов "температура" и "давление" в соответствии с диапазоном измерения датчиков температуры и давления.

При необходимости произведите корректировку температуры холодной воды, заданной в виде константы в пунктах меню НАСТРОЙКИ - "Общие настройки", вход в меню НАСТРОЙКИ для корректировки осуществляется через меню ПАРОЛЬ.

2.2 Использование изделия

2.2.1 Состав, назначение и использование элементов меню дисплея

После включения питания и тестирования блок БВР.М переходит в меню ТЕКУЩИЕ ПОКАЗАНИЯ, последовательность смены отображаемой информации на дисплее представлена на рисунке 3.

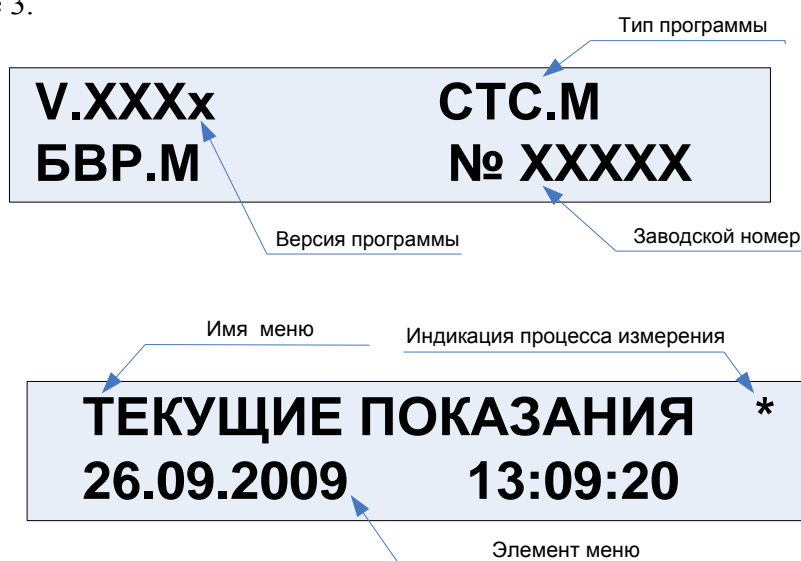


Рисунок 3 - Смена информации на дисплее блока БВР.М после включения

Основные элементы меню (см. рисунок 4):

- статус-строка - содержит имя текущего меню, в котором находится пользователь;
- основное поле меню - поле, в котором отображаются пункты меню, переменные и константы, отображаемые параметры, поля настраиваемых параметров и т.д. Здесь же выполняются набор и корректировка строк, переменных, констант и т.д.;
- курсор - это указатель на какой-нибудь объект (строку, переменную и т.д.), над которым будет производиться какое-нибудь действие (выбор, корректировка и др.). Курсор выполнен в виде линии подчеркивания.

Работа с прибором сводится к диалогам с пользователем (оператором, представителем, инженером или изготовителем), который с помощью кнопок управления, показанных на рисунке 2, выбирает из предлагаемых пунктов меню виды работ: просмотр видеокадров, вывод данных, контроль параметров, настройку и др.

На любом шаге работы для того, чтобы вернуться в исходное состояние необходимо последовательно нажимать кнопку ESC.

Для редактируемых пунктов меню (видеокадров) по кнопке SET (при наличии прав на изменение текущего параметра) вызывается подпрограмма редактирования с появлением курсора.

Рассмотрим на примере ввода даты и времени корректировку строки символов (рисунок 4)

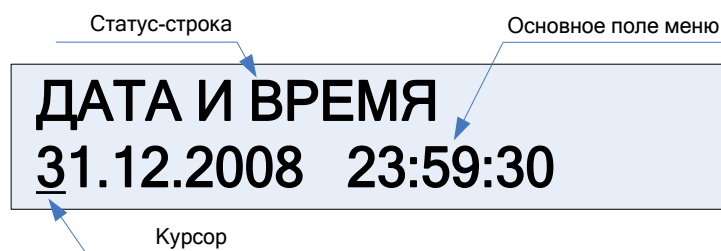


Рисунок 4 – Видеокадр редактирования даты и времени

В начале строки появится курсор в виде черты подчеркивания. Кнопками ⇌, ⇐ выбираем в строке позицию для редактирования. Теперь кнопками ↑, ↓ можно изменить текущий символ на любой другой путем последовательного перемещения “вверх-вниз” по стандартному списку символов относительно текущего символа.

2.2.2 Главное меню состоит из четырёх пунктов, указанных в таблице 2.

Для перехода в пункты главного меню (нижестоящее меню) и далее в пункты текущих меню используется кнопка SET. Возврат производится последовательным нажатием кнопки ESC.

Выбор пункта (или видеокадра) в любом текущем меню осуществляется кнопками ⇌, ⇐.

Переход из текущего меню к пунктам вышестоящего меню осуществляется кнопками ↑, ↓, возврат в вышестоящее меню осуществляется нажатием кнопки ESC.

Таблица 2

ГЛАВНОЕ МЕНЮ	
Пункт меню	Назначение
1. Контроль объекта	Переход в меню отображения измеряемой и архивной информации
2. Копировать журнал	Переход в меню копирования журнала (архивов)
3. Пароль	Ввод пароля и перехода к пунктам меню НАСТРОЙКИ в режим редактирования
4. Настройки	Переход к пунктам меню НАСТРОЙКИ в режиме просмотра

2.2.3 Назначение и использование меню КОНТРОЛЬ ОБЪЕКТА.

Меню КОНТРОЛЬ ОБЪЕКТА содержит пять пунктов меню, указанных в таблице 3.

Таблица 3

КОНТРОЛЬ ОБЪЕКТА	
Пункт меню	Назначение
1. Текущие показания	Отображение данных всей текущей информации
2. Поминутные показания	Отображение данных в поминутном архиве
3. Почасовые показания	Отображение данных в почасовом архиве
4. Посуточные показания	Отображение данных в посуточном архиве
5. Помесячные показания	Отображение данных в месячном архиве

Отображаемые данные в пунктах меню КОНТРОЛЬ ОБЪЕКТА приведены в приложении Е.

Перемещение к пунктам меню осуществляется кнопками ⇌, ⇐ (рисунок 5). Переход в пункт меню осуществляется кнопкой SET, перемещение к следующим пунктам внутри меню осуществляется кнопками ↑, ↓.

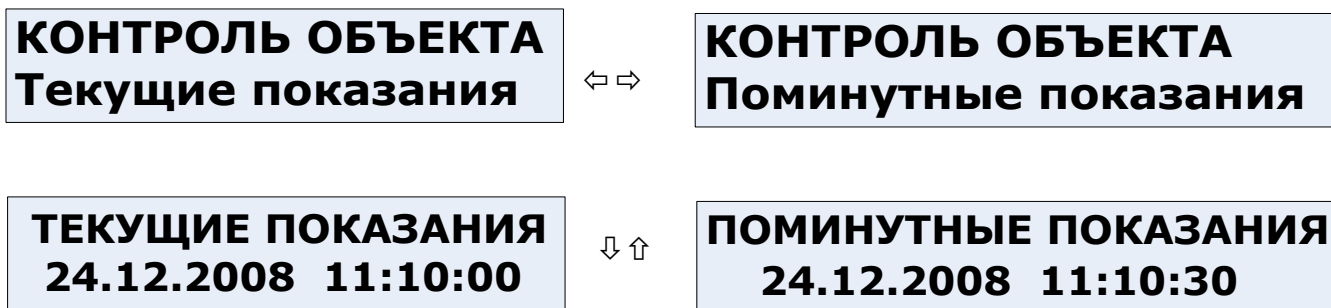


Рисунок 5 – Видеокadres меню КОНТРОЛЬ ОБЪЕКТА

В пункте меню ТЕКУЩИЕ ПОКАЗАНИЯ введен режим "авто-прокрутка" – автоматическая смена текущих данными в строке элементов меню, кнопкой SET осуществляется вкл/выкл режима "авто-прокрутка".

2.2.4 Назначение меню КОПИРОВАТЬ ЖУРНАЛ

Для работы в меню КОПИРОВАТЬ ЖУРНАЛ необходимо иметь специально отформатированную карту памяти. Для записи архивных данных необходимо вставить карту памяти в разъем считывателя и нажать кнопку SET, при этом в строку основного поля меню выводится информация о файле, в который будут копироваться данные архива (журнала). Для подтверждения копирования нажмите кнопку SET. Копирование журнала с данными производится в файл с самой поздней датой (рисунок 6). Если карта памяти отформатирована неверно или отсутствует, в строке основного поля появится сообщение "Вставьте карту памяти" (рисунок 7) или "Отформатируйте карту".

**КОПИРОВАТЬ ЖУРНАЛ
C:/BVRM_001.BIN**

Рисунок 6 – Вывод файла для записи данных

**КОПИРОВАТЬ ЖУРНАЛ
Вставьте карту памяти**

Рисунок 7 – Сообщение о неправильной карте памяти

Процесс копирования сопровождается отображением в строке основного поля текущего состояния объема скопированных данных в процентах (рисунок 8).

КОПИРОВАТЬ ЖУРНАЛ Копирую, ждите 50%

Рисунок 8 – Процесс копирования

После окончания записи появляется сообщение "Запись окончена". После записи данных на карту войдите в меню "Копировать журнал" и убедитесь, что имя выбранного файла изменилось на другое. Обработка данных, записанных на карту памяти, производится на компьютере с помощью специальной программы верхнего уровня, поставляемой вместе с блоком БВР.М (файл с программой верхнего уровня записан на карте памяти, поставляемой в комплекте с блоком БВР.М).

2.2.5 Назначение и использование меню ПАРОЛЬ

В меню ПАРОЛЬ, представленным на рисунке 9, отображается строка для ввода пароля с правами доступа ("изготовитель", "представитель", "инженер") к редактированию в меню НАСТРОЙКИ системных параметров, типоразмеров датчиков, переменных данных, констант, одноименного пароля и т.д.

ПАРОЛЬ
0031

Рисунок 9 – Ввод пароля (0031 – право доступа "инженер")

Для начала ввода пароля нажмите кнопку SET, для отмены нажмите кнопку ESC. После ввода пароля и нажатия кнопки SET произойдет автоматический переход в меню НАСТРОЙКИ.

2.2.6 Назначение и использование меню НАСТРОЙКИ приведено в таблице 4.

Меню состоит из семи пунктов, перемещение к пунктам в меню НАСТРОЙКИ осуществляется кнопками \Rightarrow , \Leftarrow . Переход к пункту меню осуществляется кнопкой SET, перемещение к следующим пунктам внутри меню НАСТРОЙКИ осуществляется кнопками \uparrow , \downarrow .

Таблица 4

НАСТРОЙКИ	
Пункт меню	Назначение
1. Общие настройки	Редактирование даты, времени, номера, общих констант, сохранение настроек, сброс показаний и др.
2. Первая труба	Выбор измеряемой среды, привязка датчиков, телеметрии
3. Вторая труба	Выбор измеряемой среды, привязка датчиков, телеметрии
4. Температура хол. воды	Редактирование температуры холодной воды (°C)
5. Измерительные каналы	Контроль частотных и токовых каналов
6. Параметры связи	Редактирование параметров связи
7. Безопасность	Смена паролей инженера, представителя, изготовителя

2.2.7 Назначение и использование пунктов меню НАСТРОЙКИ приведено в таблице 5.

Перемещение к пунктам в текущем меню (пункт меню НАСТРОЙКИ) осуществляется кнопками \Rightarrow , \Leftarrow . Переход к пункту текущего меню осуществляется кнопкой SET, перемещение к следующим пунктам внутри текущего меню осуществляется кнопками \Uparrow , \Downarrow .

Таблица 5

Имя текущего меню	Пункт текущего меню	Назначение
ОБЩИЕ НАСТРОЙКИ	1. Атмосферное давление	Редактирование атмосферного давления, МПа
	2. Привязка Fo1	Первая или вторая труба, или время наработки прибора
	3. Дата и время	Редактирование текущей даты и времени
	4. Маска журнала	Редактирования формата архивов ("день", "час", "минута" .. - начала соответствующего архива – ежемесячного, посуточного ..)
	5. Заводской номер	Редактирование зав. № блока БВР.М
	6. Версия программы	Просмотр версии программы
	7. Сброс показаний	Обнуление показаний по итоговым значениям (объём, время наработки)
	8. Сохранить настройки	Сохранение измененных параметров и перезагрузка блока БВР.М
ПЕРВАЯ ТРУБА	1. Тип первой трубы	Вода подача
	2. Датчик расхода (Fi1)	Выбор датчика расхода из типоразмерного ряда: - ДРС; ДРС.3(Л); ДРЖИ; ЭРИС.В(Л)Т
	3. Датчик темпер. (Ii1)	Выбор диапазона измерений датчика температуры (0...+50; 0...+100; 0...+150; ...; 0...+500; -50...+50; ...; -50...+500)
	4. Датчик давления (Ii2)	Выбор верхнего предела датчика давления из ряда: - 16, 25, 40, 60, 100, 160, ... 600 кПа; 1.0, 1.6, 2.5, 4.0, 6.0, ... 25 МПа
	5. Измеряемое давление	Тип датчика по давлению (избыточное, абсолютное)
	6. Коэф. кор. расхода	Редактирование коэффициента коррекции расхода
	7. Вывод параметра (Fo1)	Параметр телеметрии (масса, т; теплота, Гкал; объем, м ³ ; или наработка узла, с)
	8. Цена импульса (Fo1)	Редактирование цены выходного сигнала телеметрии
ВТОРАЯ ТРУБА	1. Тип второй трубы	Вода обратка
	2. Датчик расхода (Fi2)	Выбор датчика расхода из типоразмерного ряда: - ДРС; ДРС.3(Л); ДРЖИ; ЭРИС.В(Л)Т
	3. Датчик темпер. (Ii3)	Выбор диапазона измерений датчика температуры (0...+50; 0...+100; 0...+150; ...; 0...+500; -50...+50; ...; -50...+500)
	4. Датчик давления (Ii4)	Выбор верхнего предела датчика давления из ряда: - 16, 25, 40, 60, 100, 160,.. 600 кПа; 1.0, 1.6, 2.5, 4.0, 6.0, ... 25 МПа
	5. Измеряемое давление	Тип датчика по давлению (избыточное, абсолютное)
	6. Коэф. кор. расхода	Редактирование коэффициента коррекции расхода
	7. Вывод параметра (Fo1)	Параметр телеметрии (масса, т; объем, м ³ или наработка узла, с)
	8. Цена импульса (Fo1)	Редактирование цены выходного сигнала телеметрии

Продолжение таблицы 5

Имя текущего меню	Пункт текущего меню	Назначение
ИЗМЕРИТЕЛЬНЫЕ КАНАЛЫ	1-4. Каналы $I_{i1} \dots I_{i4}$	Отображение текущего тока по каналам $I_{i1} \dots I_{i4}$
	5-6. Каналы F_{i1}, F_{i2}	Отображение текущей частоты и индикация счета импульсов по каналам F_{i1}, F_{i2}
	7. Канал F_{o1}	Отображение текущего количества выходных импульсов
ПАРАМЕТРЫ СВЯЗИ	1. Сетевой адрес	Редактирование сетевого адреса прибора
	2. Статистика	Отображение количества входящих (In) и исходящих (Out) кадров данных
	3. Формат кадра	Выбор скорости обмена по RS232 и RS485 (38400, 57600, 115200) бит/с.
	4. Протокол	Отображение времени отклика, тип протокола обмена
БЕЗОПАСНОСТЬ	1. Пароль изготовителя	Изменение пароля изготовителя
	2. Пароль инженера	Изменение пароля инженера
	3. Пароль представителя	Изменение пароля представителя

2.2.8 Назначение и использование меню в режиме СОХРАНИТЬ НАСТРОЙКИ

В меню СОХРАНИТЬ НАСТРОЙКИ на экране дисплея отображается видеокادر подтверждения изменения параметров работы блока БВР.М с последующей перезагрузкой (рисунок 10). Операция СОХРАНИТЬ НАСТРОЙКИ предназначена для записи проведенных изменений в ПЗУ.

СОХРАНИТЬ НАСТРОЙКИ
SET-Да ESC-Отмена

Рисунок 10 – Сохранение/отмена изменений настроек в блоке БВР.М

2.2.9 Назначение и использование меню ЦЕНА ИМПУЛЬСА (F_{o1})

Редактирование цены импульсов в телеметрии, при выборе привязки F_{o1} параметра:

- объем, масса или теплота, осуществляется кнопками \Rightarrow , \Leftarrow , SET. При нажатии кнопки \Rightarrow - автоматически устанавливается максимально возможное значение, а при нажатии кнопки \Leftarrow - минимально возможное значение цены выходных импульсов. При нажатии кнопки SET значение цены импульсов устанавливают вручную в диапазоне от минимума до максимума.

2.2.10 Обслуживание блока БВР.М осуществляется одним оператором, снимающим информацию из памяти блока на карту памяти через установленные промежутки времени. Конструкция и схема блока БВР.М рассчитаны на непрерывную работу с сохранением метрологических характеристик в течение трех лет. По истечении данного срока необходимо выполнить периодическую поверку.

2.3 Использование программы верхнего уровня

2.3.1 Программа верхнего уровня **VvrmBox II** предназначена для обработки данных, переданных с блока БВР.М (посредством карты памяти или через интерфейс RS232, RS485) и формирования на базе этих данных протоколов, отчетов и графиков по работе контролируемого узла учета тепла.

2.3.2 Установка программы верхнего уровня

Рекомендуемое оборудование – компьютер Pentium с параметрами:

- операционная система Windows 98 и выше;
- объём ОЗУ не менее 16 Мбайт;
- наличие USB разъема и/или устройства чтения карт памяти типа SD и MMC;
- HDD емкостью не менее 1,0 Гбайт.

Установка программы верхнего уровня – выполняется в соответствии с указаниями, приведенными в файле README.TXT на карте памяти с программой верхнего уровня.

2.3.3 Запустите программу **VvrmBox II**, на экране появится главное окно (см. рисунок 11), которое служит для управления другими окнами. В верхней части окна отображена строка текстового меню с пунктами: **База данных, Дополнительно, Справка**.

При щелчке по любому пункту текстового меню оно раскрывается в спускающееся меню с пунктами, включающие операции, необходимые при работе с базой данных блока БВР.М.

Меню **База данных** состоит из пунктов для работы с базами данных: **Открыть, Закрыть, Очистить, Дополнить из файла ..., Дополнить по связи ..., Выход**.

Меню **Дополнительно** состоит из пунктов: **Создать Отчет, Вывод текущего Отчета на Печать, Сохранить Отчеты в файл Excel, Подготовка карты памяти SD/MMC ...**.

Пункт меню **Создать Отчет** предназначен для создания отчетов за любой период времени, типы отчетов – **Поминутный, Почасовой, Посуточный, ... , Отчет по настройкам блока**.

В приложениях Ж, И приведены примеры **Посуточного отчета и Отчета по настройкам блока** (в форме акта "Карта программирования блока") созданных на базе данных блока БВР.М.

Подробное описание работы с программой верхнего уровня представлено в меню **Справка (Помощь)** программы **VvrmBox II**.

Всe порты закрыты

Sr1, Тип трубы	ti1, Температура, °C	pi1, Давление, МПа	vi1, Объем. Расход, м3/ч	mi1, Массовый Расход, т/ч	gi1, Прив. Расход, м3/ч	ti1, Плотн
Вода подача	112.514	-0.39864	17.997	17.082563	0.0	949.2147
Вода подача	112.514	-0.39864	17.997	17.082567	0.0	949.2147
Вода подача	112.514	-0.39864	17.997	17.082567	0.0	949.2147
Вода подача	112.513	-0.39864	17.997	17.082563	0.0	949.2147
Вода подача	112.513	-0.39864	17.997	17.082567	0.0	949.2147
Вода подача	112.513	-0.39864	17.997	17.082561	0.0	949.2147
Вода подача	112.513	-0.39864	17.997	17.082563	0.0	949.2147
Вода подача	112.512	-0.39864	17.997	17.082563	0.0	949.2147
Вода подача	112.512	-0.39864	17.997	17.082567	0.0	949.2147
Вода подача	112.512	-0.39864	17.997	17.082563	0.0	949.2147
Вода подача	112.512	-0.39864	17.997	17.082563	0.0	949.2147
Вода подача	112.511	-0.39864	17.997	17.082567	0.0	949.2148
Вода подача	112.513	-0.39864	17.997	17.082554	0.0	949.2143
Вода подача	112.515	-0.39864	17.997	17.082485	0.0	949.2102
Вода подача	112.517	-0.39864	17.997	17.08238	0.0	949.2042
Вода подача	112.517	-0.39864	17.997	17.082375	0.0	949.2039
Вода подача	112.519	-0.39864	17.996	17.081768	0.0	949.2012
Вода подача	112.52	-0.39864	17.997	17.082306	0.0	949.1995
Вода подача	112.52	-0.39864	17.997	17.082304	0.0	949.1992
Вода подача	112.52	-0.39864	17.997	17.082306	0.0	949.1993
Вода подача	112.521	-0.39864	17.997	17.082314	0.0	949.1995

Рисунок 11 – Главное окно программы верхнего уровня **VrmBox II** с открытой базой данных

3 Методика поверки

Поверке подлежит блок БВР.М при выпуске из производства, находящийся в эксплуатации, на хранении и выпускаемый из ремонта. Межповерочный интервал - два года.

3.1 Операции и средства поверки

3.1.1 При проведении поверки должны быть выполнены следующие операции и применены средства поверки с характеристиками, указанными в таблице 6.

3.2 Требования безопасности

3.2.1 При проведении поверки должны быть соблюдены следующие требования безопасности:

- монтаж электрических соединений блока БВР.М должен производиться в соответствии с ГОСТ 12.3.032-84 и "Правилами устройства электроустановок" (раздел VII-3) ПУЭ;
- электрические испытания проводить в соответствии с требованиями ГОСТ 12.3.019-80;
- к поверке блока БВР.М должны допускаться лица, изучившие настоящее руководство по эксплуатации, а также прошедшие инструктаж по технике безопасности в установленном порядке.

Таблица 6

Наименование операции	Номер пункта	Наименование и тип средства поверки; обозначение нормативного документа и(или) основные технические характеристики	Проведение операции при поверке	
			первичной	периодической
Внешний осмотр	3.4.2		Да	Да
Проверка сопротивления изоляции электрических цепей блока БВР.М	3.4.3	Мегаомметр М1101 ГОСТ 23706-93, 200 МОм, 500 В, кл.1,0	Нет	Да*
Опробование	3.5.2	Средства измерений по пп. 3.5.3-3.5.10	Да	Да
Определение погрешности блока БВР.М	3.5.3- 3.5.10	Установка поверочная ТЕСТ-2 УПТ.00.00.000: - источники тока 0-20 мА, кол. не менее 2, дискретность 1 мА, осн. отн. погреш. не более 0,1%, нестабильность (за 8 ч.) не более 0,15%; - управляемые генераторы импульсов частотой 5-500 Гц, кол. не менее 2, осн. отн. погреш. не более 0,1% Вольтметр универсальный цифровой В7-38 Гр2.710.031 ТУ, осн. погреш. не более 0,1%	Да	Да

* Подвергается блок БВР.М при выпуске из ремонта.

Примечания

- 1) Допускается применять средства измерения других типов с характеристиками, не уступающими указанным в данной таблице.
- 2) Все средства измерений должны быть поверены органами Государственной метрологической службы и иметь действующие свидетельства о поверке (поверительное клеймо).

3.2.2 Блок БВР.М не оказывает вредного воздействия на окружающую среду.

3.3 Условия поверки

3.3.1 При проведении поверки должны соблюдаться следующие условия:

- температура окружающего воздуха от 15 до 30 °С;
- относительная влажность окружающего воздуха от 30 до 80 %;
- атмосферное давление от 84 до 106,7 кПа;
- амплитуда вибрации в местах установки блока БВР.М с частотой в диапазоне от 0,01 до 30 Гц не более 0,075 мм;
- питание блока БВР.М от сети переменного тока напряжением (220±10) В, частотой (50±1) Гц;
- внешние электрические и магнитные поля, напряженностью не более 40 А/м.

3.4 Подготовка к поверке

3.4.1 Перед проведением поверки должны быть выполнены следующие подготовительные работы:

- внешний осмотр;
- проверка сопротивления изоляции блока БВР.М.

3.4.2 При внешнем осмотре должно быть установлено соответствие блока БВР.М следующим требованиям:

- поверяемый блок БВР.М не должен иметь повреждений и дефектов, ухудшающих внешний вид и препятствующих его применению;
- должно быть проверено наличие средств уплотнений (для кабеля), заземляющих устройств, крепежных элементов.

Блок БВР.М, забракованный при внешнем осмотре, поверке не подлежит.

3.4.3 Проверку сопротивления изоляции электрических цепей питания блока БВР.М относительно корпуса, относительно остальных цепей производят с помощью мегаомметра напряжением 500 В.

Результаты проверки считаются удовлетворительными, если сопротивление изоляции не менее 20 МОм.

3.5 Проведение поверки

3.5.1 В ходе поверки определяются:

- основная погрешность блока БВР.М по каналам “давление”, “температура” и “расход”;
- основная погрешность блока БВР.М по каналам регистрации массы и массового расхода теплоносителя и по каналам регистрации количества теплоты;
- основная относительная погрешность измерения времени наработки.

Испытания проводятся имитационным способом по схеме рисунок К.1 (приложение К), и при условиях, указанных в п.3.3 настоящего РЭ. Перед началом испытаний должны быть произведены настройки входных каналов блока БВР.М на следующие типоразмеры датчиков расхода, температуры и давления:

- по каналам “давление” - на датчики давления с измеряемым диапазоном 0-1,6 МПа;
- по каналам “температура” - на датчики температуры с диапазоном температур 0-150 °С;
- по каналам “расход” - датчик расхода ЭРИС.ВТ-100.

Примечания

1 Допускается использовать другие средства и вспомогательное оборудование, с аналогичными характеристиками, обеспечивающие нижеуказанный алгоритм испытаний.

2 Периодическая поверка блока БВР.М проводится при настройке каналов на фактические типоразмеры подключаемых датчиков.

3.5.2 Опробование

3.5.2.1 Произвести соединение поверяемого блока БВР.М с измерительными приборами в соответствии со схемой, приведенной в приложении К. Проверка работоспособности блока БВР.М по каналам “температура” и “давление” проводится в диапазоне изменения тока 4-20 мА, по каналам “расход” - в диапазоне изменения периода следования импульсов 4-200 мс. Результаты испытаний считаются удовлетворительными, если при увеличении тока по входам I_1, I_2, I_3, I_4 показания температуры **ti1, ti2** и давления **pi1, pi2** в панели меню “КОНТРОЛЬ ОБЪЕКТА” увеличиваются, а при увеличении периода следования импульсов по входам F_1, F_2 показания объёмного расхода **vi1, vi2** в панели меню “КОНТРОЛЬ ОБЪЕКТА” уменьшаются.

3.5.3 Определение основной относительной погрешности блока БВР.М по каналам “давление”

Для каналов измерения давления **pi1, pi2** блока БВР.М (входы I_2, I_4) с помощью установки поверочной ТЕСТ-2 (далее - установка ТЕСТ-2) последовательно задают токи 5, 12 и 20 мА, что соответствует расчётным значениям избыточного давления $P_i^o - 0,1; 0,8; 1,6$ МПа.

Для каждой заданной точки (P_i^o) по каждому каналу проводят не менее трёх измерений давления P_i^H по показаниям блока БВР.М.

Основную относительную погрешность блока БВР.М по каналам “давление” δ_p , в процентах, определяют по формуле

$$\delta_p = \frac{P_i^H - P_i^o}{P_i^o} \cdot 100. \quad (5)$$

Результаты поверки считаются удовлетворительными, если ни одно из значений δ_p не превышает $\pm 0,3$ %.

3.5.4 Определение основной абсолютной погрешности блока БВР.М по каналам “температура”

Для каналов измерения температуры **ti1, ti2** блока БВР.М (входы I_1, I_3) с помощью установки ТЕСТ-2 задают токи 4, 8, 12, 16, 20 мА, что соответствует расчётным значениям температуры $t_i^o - 0; 37,5; 75; 112,5$ и 150 °С. Для каждой заданной точки (t_i^o) по каждому каналу проводят не менее трёх измерений температуры t_i^H по показаниям блока БВР.М.

Абсолютная погрешность блока БВР.М по каналам “температура” Δ_t , в градусах Цельсия, определяется по формуле

$$\Delta_t = t_i^H - t_i^o. \quad (6)$$

Результаты поверки считаются удовлетворительными, если ни одно из значений Δ_t не превышает $\pm 0,5$ °С.

3.5.5 Определение основной относительной погрешности блока БВР.М по каналам “расход”

Для каналов измерения расхода **vi1**, **vi2** (входы F_1 , F_2) задают частоты 6,25; 125; 250 Гц, для этого на установке ТЕСТ-2 последовательно устанавливают период следования импульсов 160; 8; 4 мс. В таблице 7 приведены расчётные значения объёмных расходов v_i^o , соответствующие этим сигналам, для датчиков расхода, охватывающих весь диапазон эксплуатационных расходов счетчика СТС.М. Для указанных в таблице 7 типоразмеров датчиков расхода, на каждой заданной точке (v_i^o) проводят не менее трёх измерений объёмных расходов v_i^n по показаниям блока БВР.М.

Таблица 7

Типоразмер датчика расхода	Частота импульсов, Гц (период импульсов, мс)		
	250 (4)	125 (8)	6,25 (160)
	Расчётное значение расхода, v_i^o , м ³ /ч		
ЭРИС.ВТ-1000	12500 (Q_{max})	6250 ($0,5Q_{max}$)	312,5 ($0,025Q_{max}$)
ЭРИС.ВТ-300	1250 (Q_{max})	625 ($0,5Q_{max}$)	31,25 ($0,025Q_{max}$)
ЭРИС.ВТ-100	200 (Q_{max})	100 ($0,5Q_{max}$)	5 ($0,025Q_{max}$)
ДРЖИ-25	9 ($1,13Q_{max}$)	4,5 ($0,56Q_{max}$)	0,225 ($0,028Q_{max}$)

Основная относительная погрешность блока БВР.М по каналам “расход” δ_v , в процентах, определяется по формуле

$$\delta_v = \frac{v_i^n - v_i^o}{v_i^o} \cdot 100. \quad (7)$$

Результаты поверки считаются удовлетворительными, если ни одно из значений δ_v не превышает $\pm 0,1\%$.

3.5.6 Определение основной относительной погрешности блока БВР.М по каналам регистрации массы теплоносителя

По каналам "температура" **ti1** (вход I_1), **ti2** (вход I_3) устанавливают ток 8 мА (что соответствует значению температуры теплоносителя $+37,5$ °С), по каналам "давление" **pi1** (вход I_2), **pi2** (вход I_4) устанавливают ток 12 мА (что соответствует значению избыточного давления 0,8 МПа), по каналам “расход” **vi1** (входы F_1), **vi2** (входы F_2) поочередно задают период следования импульсов 160 и 4 мс (что соответствует значениям расхода $0,025 Q_{max}$ и Q_{max}) и для типоразмера ЭРИС.ВТ-100 на заданных расходах (см. таблицу 7) по каждому каналу регистрации массы теплоносителя проводят не менее трёх измерений.

Измерение по каналам регистрации массы теплоносителя проводят следующим образом. На экране дисплея блока БВР.М устанавливают пункт меню с регистрацией массы теплоносителя нарастающим итогом. Установку ТЕСТ-2 переводят в режим **НАСТРОЙКА**, переключатель

НАЧАЛЬНАЯ УСТАНОВКА устанавливаются в положение “1”. Перед началом каждого измерения регистрируют начальное значение массы M_{Hi} по показаниям дисплея блока БВР.М, производят сброс показаний счётчика **Сч** индикатора установки ТЕСТ-2 (далее – счётчик **Сч**) и затем нажимают кнопку **СТАРТ** установки ТЕСТ-2. По показаниям счётчика **Сч** отсчитывают не менее 10000 импульсов и нажимают кнопку **СТОП**. По окончании счета импульсов регистрируют количество импульсов N_i по счётчику **Сч** и конечное значение массы M_{Ki} по блоку БВР.М.

Масса теплоносителя ΔM_i в тоннах, зарегистрированная блоком БВР.М за время измерения, определяется по формуле

$$\Delta M_i^n = M_{Ki} - M_{Hi}. \quad (8)$$

Расчётная масса теплоносителя ΔM_i^o , в тоннах, за время измерения определяется по формуле

$$\Delta M_i^o = N_i \cdot C \cdot \rho_i, \quad (9)$$

где N_i - количество импульсов по счётчику **Сч** за время измерения;
 C - номинальная цена импульса датчика расхода, в соответствии с заданным типоразмером, значения C приведены в таблице Л.1 приложения Л;
 ρ_i - плотность воды при заданной температуре, (см. таблицу Л.2 приложения Л), т/м³.

Основную относительную погрешность блока БВР.М по каналу измерения массы теплоносителя δ_M , в процентах, определяют по формуле

$$\delta_M = \frac{\Delta M_i^n - \Delta M_i^o}{\Delta M_i^o} \cdot 100. \quad (10)$$

Результаты поверки считаются удовлетворительными, если ни одно из значений δ_M не превышает $\pm 0,25$ %.

3.5.7 Определение основной относительной погрешности блока БВР.М по каналам регистрации массового расхода теплоносителя

С помощью установки ТЕСТ-2 по каналу “расход” **vi1** (входы F_1), **vi2** (входы F_2) поочередно задают период следования импульсов 160, 16 и 4 мс (что соответствует значениям расхода $0,025Q_{max}$, $0,5Q_{max}$ и Q_{max}), а по каналу “температура” **ti1** (вход I_1), **ti2** (вход I_3), также поочередно, устанавливают токи 6 и 12 мА (что соответствует значениям температуры 37,5 и 75 °С), по каналам “давление” **pi1** (вход I_2), **pi2** (вход I_4) устанавливают ток 12 мА (что соответствует значению избыточного давления 0,8 МПа).

На экране дисплея блока БВР.М устанавливают пункт меню с регистрацией массового расхода теплоносителя и нажимают кнопку **СТАРТ** установки ТЕСТ-2. На каждом значении расхода по каналам регистрации массового расхода **mi1**, **mi2** проводят не менее трёх измерений массового расхода m_i^n .

Расчётные значения массового расхода теплоносителя m_i^o , в т/ч, для указанных режимов (объёмный расход, температура), определяют по формуле

$$m_i^o = v_i^o \cdot \rho_i, \quad (11)$$

где v_i^o - расчётное значение объёмного расхода по таблице 7, м³/ч;
 ρ_i - плотность теплоносителя, т/м³, при заданной температуре определяется по таблице Л.2 приложения Л.

Основную относительную погрешность блока БВР.М по каналам регистрации массового расхода δ_m , в процентах, определяют по формуле

$$\delta_m = \frac{m_i^n - m_i^o}{m_i^o} \cdot 100. \quad (12)$$

Результаты поверки считаются удовлетворительными, если ни одно из значений δ_m не превышает $\pm 0,25$ %.

3.5.8 Определение основной относительной погрешности блока БВР.М по каналу измерения количества теплоты

С помощью установки ТЕСТ-2 задают следующие режимы испытаний:

1) наибольшее значение разности температур в подающем и обратном потоках теплоносителя (**ti1**=150°C, **ti2**=75°C) при максимальном объёмном расходе (**vi1**= Q_{max}) (по каналам “температура” задают токи $I_1 = 20$ мА, $I_3 = 12$ мА, по каналам “расход” теплоносителя задают период следования импульсов 4 мс);

2) номинальное значение разности температур в подающем и обратном потоках теплоносителя (**ti1**=112,5°C, **ti2**=75°C) при расходе **vi1**=0,5 Q_{max} (по каналам “температура” задают токи $I_1 = 16$ мА, $I_3 = 12$ мА, по каналам “расход” задают период следования импульсов 8 мс);

3) наименьшее значение разности температур в подающем и обратном потоках теплоносителя (**ti1**=46,875°C, **ti2**=37,5°C) при расходе **vi1**=0,025 Q_{max} (по каналам “температура” задают токи $I_1 = 9$ мА, $I_3 = 8$ мА, по каналам “расход” задают период следования импульсов 160 мс).

Для всех режимов задают давления **pi1**=**pi2**=0,8 МПа (по каналам “давление” задают токи $I_2 = I_4 = 12$ мА).

На экране дисплея блока БВР.М устанавливают пункт меню с регистрацией количества теплоты нарастающим итогом **Q1**. Установку ТЕСТ-2 переводят в режим **НАСТРОЙКА**, переключатель **НАЧАЛЬНАЯ УСТАНОВКА** устанавливают в положение “1”. Перед началом каждого измерения регистрируют начальное значение количества теплоты Q_{Hi} по показаниям дисплея блока БВР.М, производят сброс показаний счётчика **Сч** и затем нажимают кнопку **СТАРТ** установки ТЕСТ-2. По показаниям счётчика **Сч** отсчитывают не менее 10000 импульсов и нажимают кнопку **СТОП**. По окончании счета импульсов регистрируют количество импульсов N_i по счётчику **Сч** и конечное значение количества теплоты Q_{Ki} по блоку БВР.М.

Количество теплоты, измеренное по показаниям блока БВР.М за время измерения ΔQ_i^H , в гигакалориях, определяют по формуле

$$\Delta Q_i^H = Q_{Ki} - Q_{Hi}. \quad (13)$$

Расчётное значение количества теплоты за время измерения ΔQ_i^O , в гигакалориях, для каждого режима определяют по формуле

$$\Delta Q_i^O = \frac{\Delta M_i^O \cdot (h_1 - h_2)}{4186,8}, \quad (14)$$

где ΔM_i^O - расчётное значение массы теплоносителя, определенное по формуле (9) за время измерения, т;

h_1, h_2 - энтальпия воды соответственно в подающем и обратном трубопроводах, при заданных температуре и давлении, (см. таблицы Л.3 приложения Л), кДж/кг.

Основную относительную погрешность блока БВР.М по каналам регистрации количества теплоты δ_Q , в процентах, определяют по формуле

$$\delta_Q = \frac{\Delta Q_i^H - \Delta Q_i^O}{\Delta Q_i^O} \cdot 100. \quad (15)$$

Результат считают удовлетворительным, если ни одно из значений δ_Q не превышает $\pm 0,35\%$.

3.5.9 Определение относительной погрешности измерения времени наработки блока БВР.М проводят следующим образом.

На экране дисплея блока БВР.М устанавливают пункт меню с регистрацией времени наработки. Установку ТЕСТ-2 переводят в режим **НАСТРОЙКА**, переключатель **НАЧАЛЬНАЯ УСТАНОВКА** устанавливают в положение "1", количество измерений не менее трёх.

Перед началом измерения регистрируют начальное значение времени наработки, T_{Hi} по показаниям дисплея блока БВР.М, производят сброс счётчика **Сч** и нажимают кнопку **СТАРТ** установки ТЕСТ-2. По истечении не менее получаса нажимают кнопку **СТОП**. По окончании счета импульсов регистрируют количество импульсов N_i по счётчику **Сч** и конечное значение времени наработки T_{Ki} по блоку БВР.М. Время наработки по блоку БВР.М ΔT_i , в часах, определяют по формуле

$$\Delta T_i = T_{Ki} - T_{Hi}. \quad (16)$$

Расчетное значение время наработки ΔT_i^O , в часах, определяют по формуле

$$\Delta T_i^O = \frac{T_i \cdot N_i}{3600 \cdot 1000}, \quad (17)$$

где N_i - количество импульсов по счётчику **Сч** за время измерения;
 T_i - период выходных импульсов установки ТЕСТ-2, мс.

Основную относительную погрешность измерения времени наработки δ_T , в процентах, определяют по формуле

$$\delta_T = \frac{\Delta T_i - \Delta T_i^o}{\Delta T_i^o} \cdot 100. \quad (18)$$

Результаты поверки считаются удовлетворительными, если ни одно из значений δ_T не превышает $\pm 0,1 \%$.

3.6 Оформление результатов поверки

3.6.1 Блок БВР.М, прошедший поверку с положительными результатами, подлежит клеймению.

3.6.2 Результаты поверки заносятся в раздел 10 “Данные о поверке” настоящего РЭ и удостоверяются клеймом поверителя.

3.6.3 При отрицательных результатах поверки блок БВР.М не допускается к выпуску из производства или ремонта для дальнейшей эксплуатации. В разделе 10 “Данные о поверке” настоящего РЭ производится запись о его непригодности, а поверительное клеймо гасят. Блок БВР.М возвращают в производство для устранения дефектов с последующим предъявлением на повторную поверку.

4 Техническое обслуживание и текущий ремонт

4.1 Техническое обслуживание блока БВР.М включает в себя:

- проверку внешнего состояния блока БВР.М;
- проверку соответствия привязки каналов блока БВР.М к типоразмерам подключаемых датчиков – комплектности счетчика СТС.М, в состав которого входит данный блок БВР.М;
- проверку общей работоспособности блока БВР.М.

4.2 Текущий ремонт заключается в смене сгоревших плавких вставок, замену производить только при выключенном питании.

4.3 При техническом осмотре внешнего состояния блока БВР.М проверяют:

- крепление разъёмов, исправность кабелей и заземления;
- состояние лакокрасочных и гальванических покрытий;
- отсутствие механических повреждений.

4.4 Проверка "привязки" каналов блока БВР.М проводится путём сличения действительной комплектности счетчика СТС.М с приведенной в паспорте на счетчик СТС.М и с указанной в пунктах меню блока БВР.М - ПЕРВАЯ ТРУБА, ВТОРАЯ ТРУБА.

4.5 Проверка общей работоспособности проводится путем просмотра и сравнения информации в пунктах меню ТЕКУЩИЕ ПОКАЗАНИЯ, ОБЩИЕ НАСТРОЙКИ.

4.6 Осмотр и ремонт, связанный со вскрытием блока БВР.М, производится только специализированной службой.

4.7 При выходе из строя блока БВР.М в течение гарантийного срока он должен быть отправлен на предприятие-изготовитель с приложением акта о неисправности.

5 Хранение

5.1 Блок БВР.М в течение гарантийного срока хранения должен храниться на стеллажах в упаковке предприятия-изготовителя при температуре окружающего воздуха от 5 до 40 °С и относительной влажности до 80 % при температуре 25 °С. В помещении для хранения не должно быть пыли, паров кислот и щелочей, агрессивных газов и других вредных веществ.

Группа условий хранения 1(Л) по ГОСТ 15150-69.

6 Транспортирование

6.1 Блок БВР.М должен транспортироваться в закрытом транспорте любого вида.

6.2 Значения климатических и механических воздействий при транспортировании блока БВР.М не должны превышать предельных:

- температура окружающего воздуха от минус 50 до плюс 50 °С;
- относительная влажность воздуха до 95 % при температуре 35 °С;
- максимальное ускорение механических ударов не должно превышать 30 м/с^2 при частоте от 80 до 120 ударов в минуту.

6.3 После транспортирования при отрицательных температурах перед распаковыванием необходима выдержка блока БВР.М в упаковке в нормальных условиях в течение одного часа.

7 Гарантии изготовителя

7.1 Изготовитель гарантирует соответствие блока БВР.М требованиям технических условий ТУ 4218-008-0148346-93 “Счетчики тепловой энергии СТС” при соблюдении условий эксплуатации, транспортирования, монтажа и хранения.

7.2 Гарантийный срок эксплуатации 18 месяцев со дня ввода в эксплуатацию, но не более 24 месяцев со дня поступления потребителю.

7.3 В период гарантийного срока эксплуатации изготовитель производит бесплатную замену деталей и узлов, вышедших из строя по вине изготовителя, при условии правильного транспортирования, хранения и эксплуатации, предусмотренных настоящим РЭ.

8 Свидетельство о приемке

8.1 Блок вычисления расхода микропроцессорный БВР.М заводской номер _____ изготовлен и принят в соответствии с действующей технической документацией и признан годным для эксплуатации.

Представитель ОТК

М.П. _____
(подпись)

_____ (расшифровка подписи)

_____ (дата)

9 Сведения о рекламациях

9.1 В случае отказа изделия в работе или неисправности его в течение гарантийного срока, а также обнаружения некомплектности при первичной приемке изделия необходимо оформить акт, заверенный руководителем организации-потребителя. К акту должен быть приложен протокол, в котором необходимо указать причину выхода из строя или содержание некомплектности.

Акт и протокол не позднее, чем через 10 дней со дня установления причины отказа или некомплектности, должны быть отправлены на предприятие-изготовитель по адресу:

625014, г.Тюмень, ул.Новаторов, 8, ОАО ИПФ "Сибнефтеавтоматика".

10 Данные о поверке

10.1 Результаты поверки, произведенной в соответствии с разделом 3 “Методика поверки” настоящего РЭ, заносятся в таблицу 8.

Таблица 8 – Результаты поверки блока БВР.М зав.№ _____

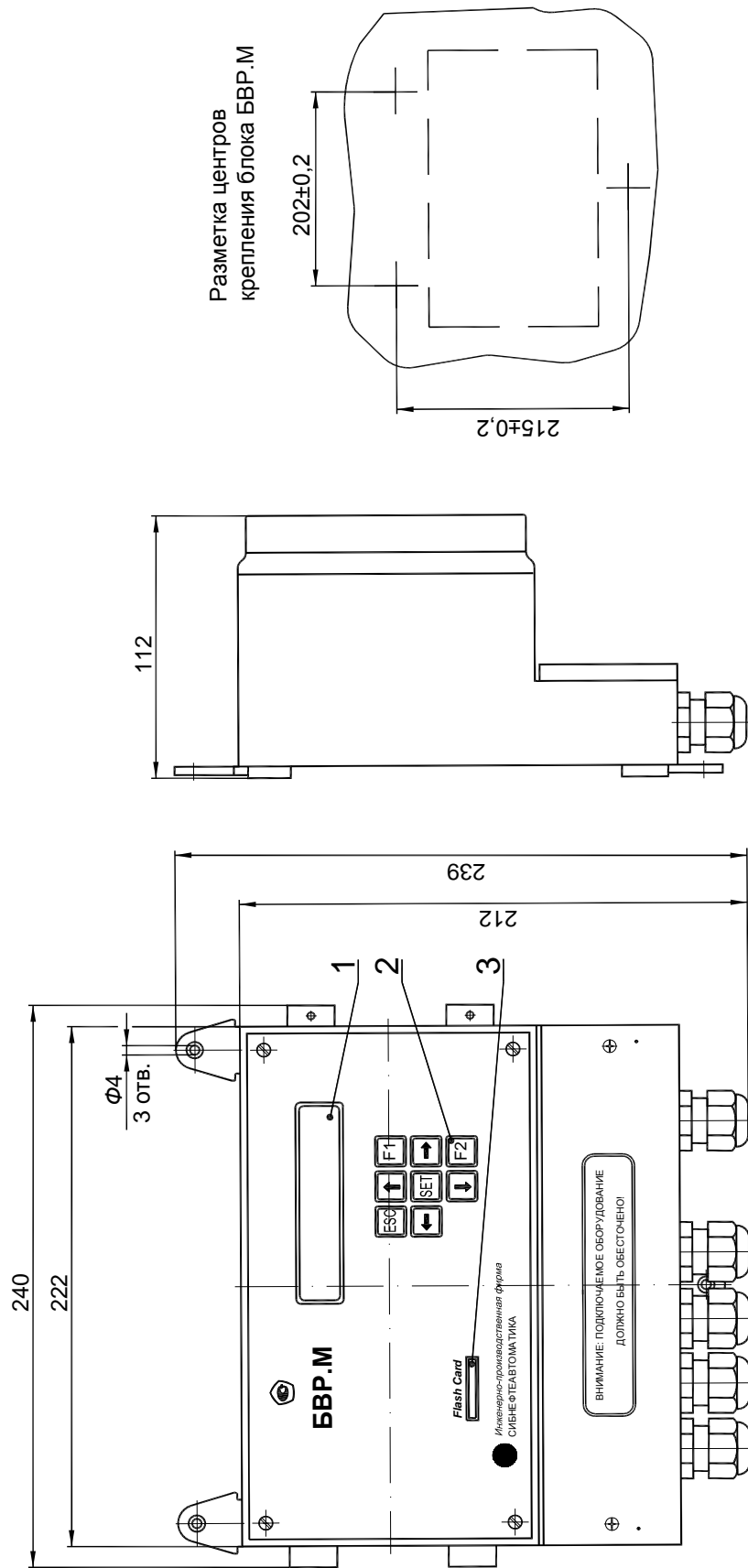
Проверяемая характеристика	Дата проведения поверки					
	_____ 20 _____ г.		_____ 201 _____ г.		_____ 201 _____ г.	
Наименование и единицы измерения	Номинальная величина	Фактическая величина	Поверительное клеймо, подпись поверителя	Фактическая величина	Поверительное клеймо, подпись поверителя	Фактическая величина
1. Основная относительная погрешность блока БВР.М по каналу "давление", не более	$\pm 0,3 \%$					
2. Основная абсолютная погрешность блока БВР.М по каналу "температура", не более	$\pm 0,5 \text{ } ^\circ\text{C}$					
3. Основная относительная погрешность блока БВР.М по каналу "расход", не более	$\pm 0,1 \%$					
4. Основная относительная погрешность блока БВР.М в режиме измерения массы теплоносителя, не более	$\pm 0,25 \%$					
5. Основная относительная погрешность блока БВР.М в режиме измерения массового расхода теплоносителя, не более	$\pm 0,25 \%$					
6. Основная относительная погрешность в режиме оп-ределения количества теплоты, не более	$\pm 0,35 \%$					
7. Основная относительная погрешность блока БВР.М при измерении времени наработки, не более	$\pm 0,1 \%$					

ПРИЛОЖЕНИЕ А
(обязательное)



Рисунок А.1 – Блок БВР.М. Общий вид

ПРОДОЛЖЕНИЕ ПРИЛОЖЕНИЯ А
(обязательное)



1 – дисплей; 2 – клавиатура; 3 – разъем считывателя для карты памяти

Рисунок А.2 – Блок вычисления расхода микропроцессорный БВР.М.
Общий вид

ПРИЛОЖЕНИЕ Б
(обязательное)

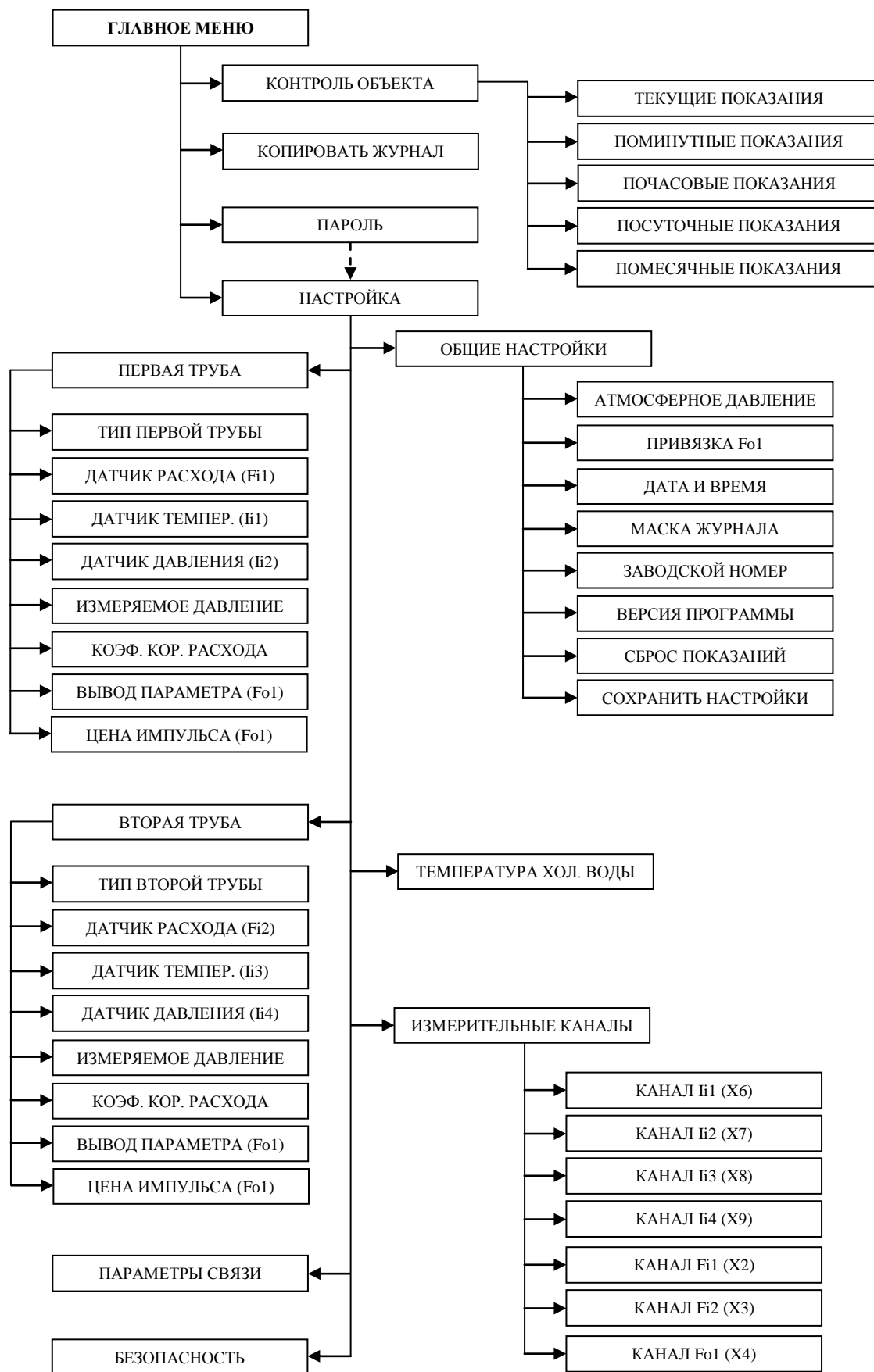


Рисунок Б.1 – Структура "дерево меню" блока БВР.М.

ПРИЛОЖЕНИЕ В
(обязательное)

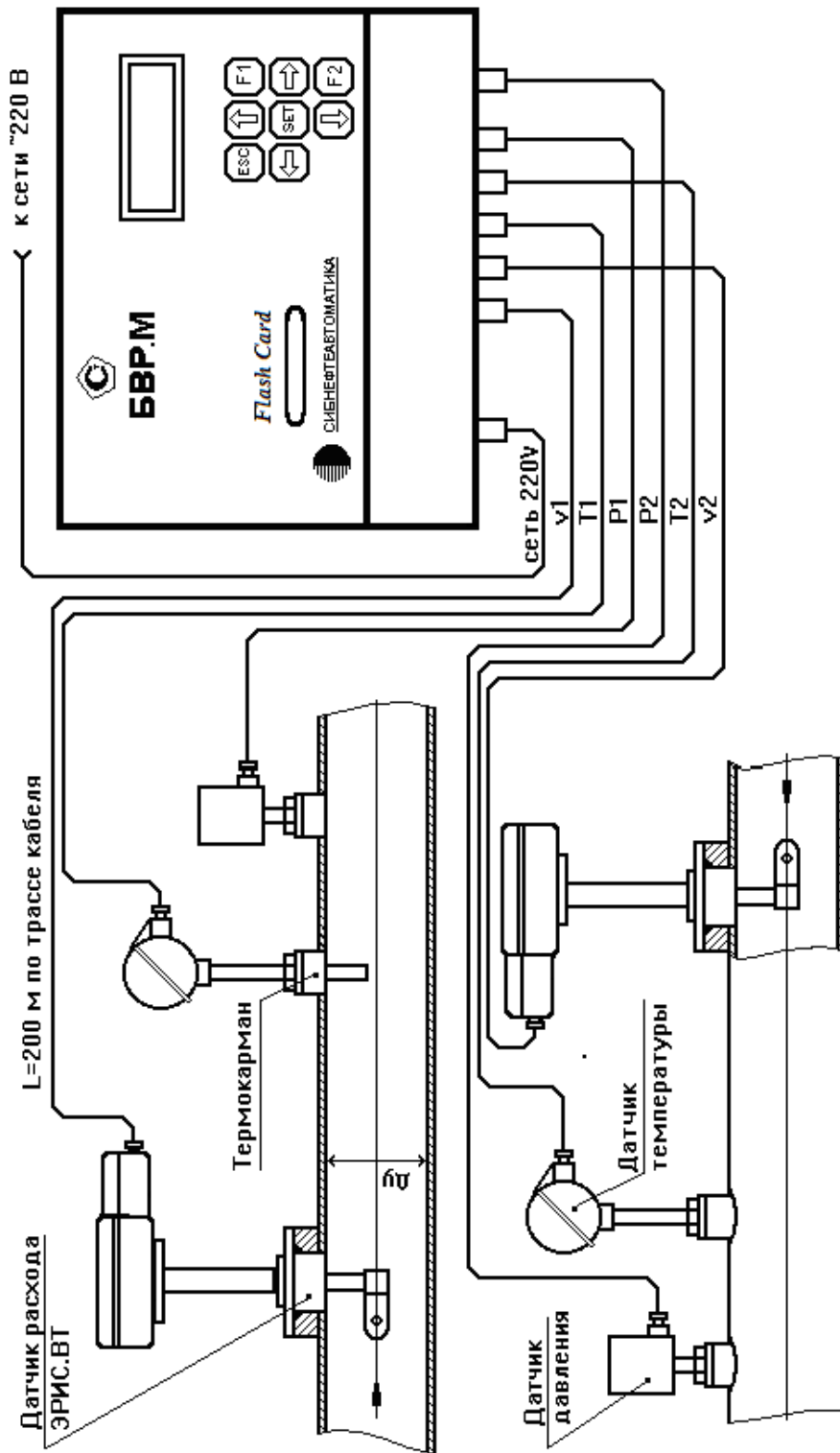


Рисунок В.1 – Счетчик тепловой энергии СТС.М. Общий вид.

ПРИЛОЖЕНИЕ Г
(обязательное)

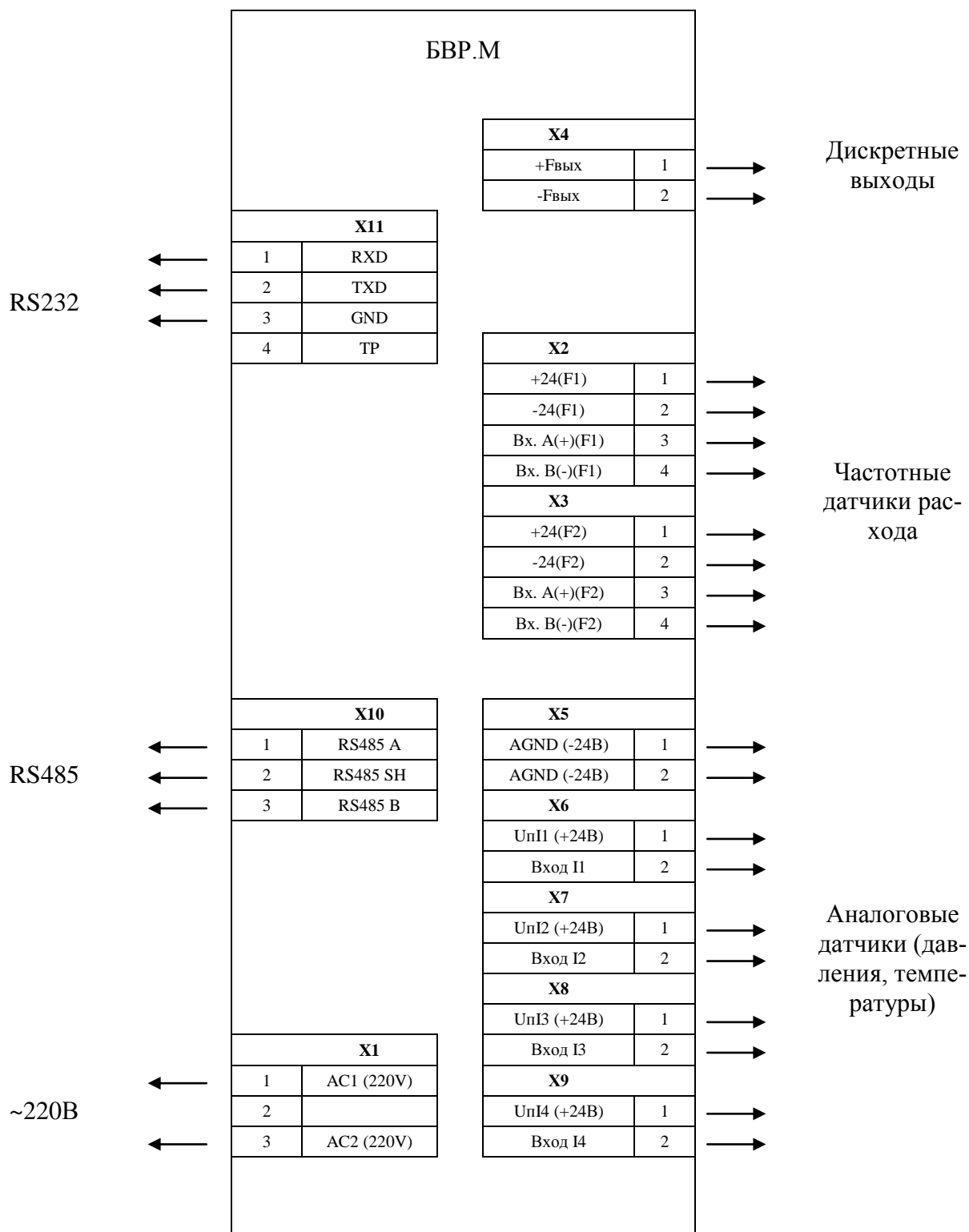


Рисунок Г.1 – Блок БВР.М. Схема подключения.

ПРОДОЛЖЕНИЕ ПРИЛОЖЕНИЯ Г
(обязательное)

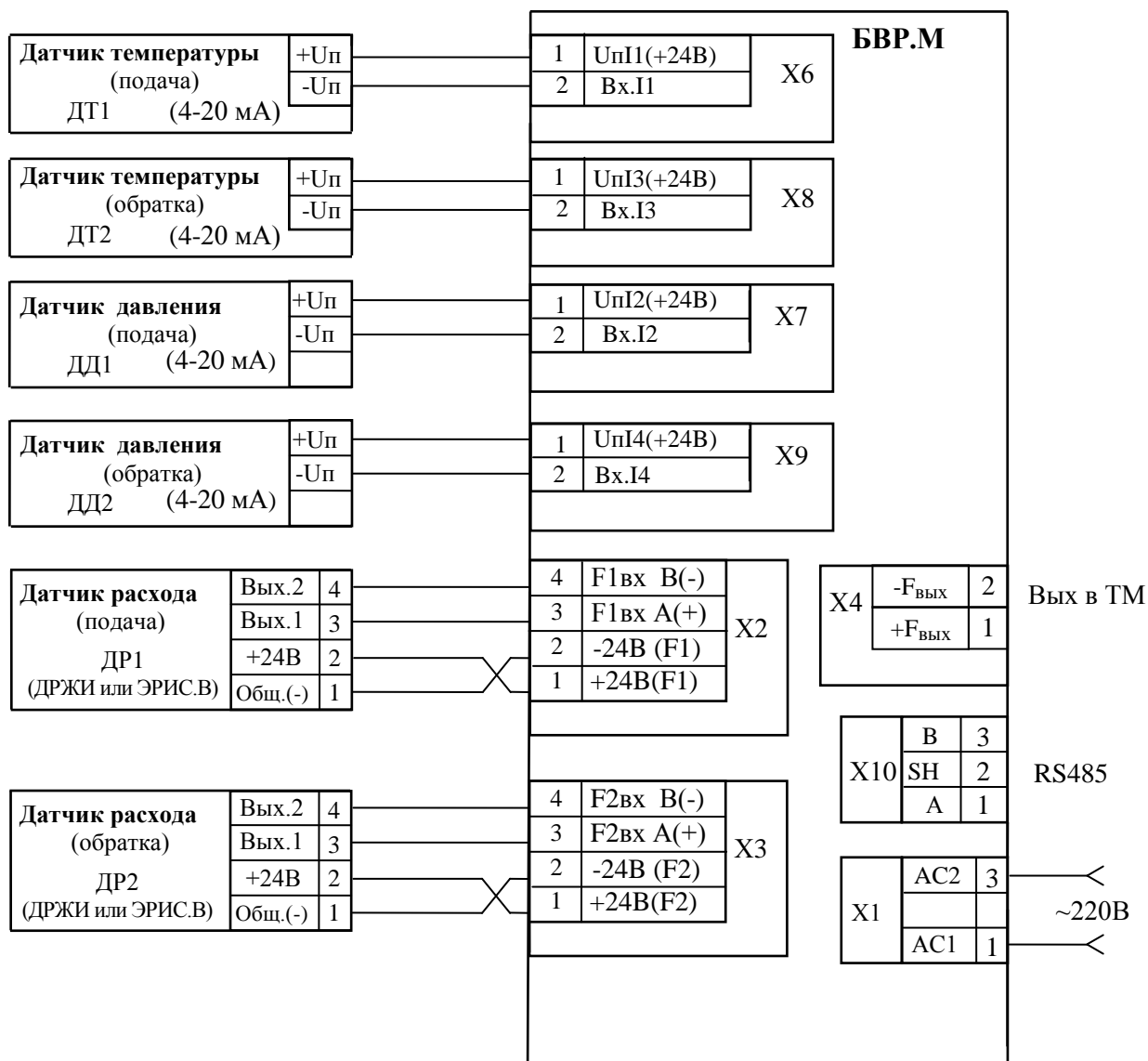


Рисунок Г.2 – Счетчик тепловой энергии СТС.М.

Схема соединений и подключения (при двухпроводной линии связи датчиков температуры и давления)

ПРИЛОЖЕНИЕ Д
(обязательное)

Таблица Д.1 – Классификация счётчиков СТС.М

Типоразмер и модификация счётчика СТС.М	Обозначение типоразмера датчика расхода в меню "ДАТЧИК РАСХОДА"
СТС.М-25	ДРЖИ-25
СТС.М-50	ДРЖИ-50
СТС.М-50В	ДРС -25М
СТС.М -80В	ДРС-100М
СТС.М-100	ЭРИС.ВТ-100
СТС.М-100В	ДРС-200М
СТС.М-100В3	ДРС.3-100
СТС.М-150	ЭРИС.ВТ-150
СТС.М-150В	ДРС-500М
СТС.М-150В3	ДРС.3-150
СТС.М-200	ЭРИС.ВТ-200
СТС.М-200В3(Л)	ДРС.3(Л)-200
СТС.М-300	ЭРИС.ВТ-300
СТС.М-300В3(Л)	ДРС.3(Л)-300
СТС.М-400(Л)	ЭРИС.В(Л)Т-400
СТС.М-400В3(Л)	ДРС.3(Л)-400
СТС.М-500(Л)	ЭРИС.В(Л)Т-500
СТС.М-500В3(Л)	ДРС.3(Л)-500
СТС.М-600(Л)	ЭРИС.В(Л)Т-600
СТС.М-600В3(Л)	ДРС.3(Л)-600
СТС.М-700(Л)	ЭРИС.В(Л)Т-700
СТС.М-700В3(Л)	ДРС.3(Л)-700
СТС.М-800(Л)	ЭРИС.В(Л)Т-800
СТС.М-800В3(Л)	ДРС.3(Л)-800
СТС.М-1000(Л)	ЭРИС.В(Л)Т-1000
СТС.М-1000В3(Л)	ДРС.3(Л)-1000

ПРИЛОЖЕНИЕ Е
(обязательное)

Таблица Е.1 - Текущие и сохраняемые (средние и итоговые) данные блока БВР.М

Наименование данных	Имя данных	Единицы измерения
1. Дата и время	-	ДД.ММ.ГГГГ чч:мм:сс
2. Время наработки блока	Trg	чч:мм:сс
3. Тип трубы №1 (подача)	Sr1	-
4. Время наработки по теплоте трубы №1	Tn1	чч:мм:сс
5. Температура среды по трубе №1	ti1	°С
6. Давление среды по трубе №1	pi1	МПа
7. Плотность среды по трубе №1	ri1	кг/ м ³
8. Объемный расход по трубе №1	vi1	м ³ /ч
9. Массовый расход по трубе №1	mi1	т/ч
10. Объем по трубе №1	V1	м ³
11. Масса по трубе №1	M1	т
12. Теплота по трубе №1 (закрытая система)	Q1	Гкал
13. Тип трубы №2 (обратка)	Sr2	-
14. Время наработки по теплоте трубы №2	Tn2	чч:мм:сс
15. Температура среды по трубе №2	ti2	°С
16. Давление среды по трубе №2	pi2	МПа
17. Плотность среды по трубе №2	ri2	кг/ м ³
18. Объемный расход по трубе №2	vi2	м ³ /ч
19. Массовый расход по трубе №2	mi2	т/ч
20. Объем по трубе №2	V2	м ³
21. Масса по трубе №2	M2	т
22. Теплота по трубе №1 и №2 (открытая система)	Q2	Гкал

ПРИЛОЖЕНИЕ Ж
(справочное)

А К Т № _____ от 02.10.2009

технического отчета (Почасовой, Полный) счетчика _____

За период времени с 01.10.09 16:00:00 по 02.10.09 09:00:00 (всего 17.0000 ч)

состав: Блок: БВР.М Зав.№ 00000001 (01.10.2009 14:42:40)

Датчики расхода: ДРЖИ-25(МП) № _____ ДРЖИ-25(МП) № _____

Датчики: 0..+150°С 4-20мА № _____ 0..+150°С 4-20мА № _____

Датчики: 0..1,6МПа 4-20мА № _____ 0..1,6МПа 4-20мА № _____

Дата и время записи	Температура 1, С	Температура 2, С	Массовый расход 1, т/ч	Массовый расход 2, т/ч	Масса 1, т	Масса 2, т	Теплота, Гкал	Время нар. блока, ч	Время нар. узла, ч
01.10.2009 15:00	112.083	74.766	51.011086	52.401039	15.692328	16.119829	0.59231	614.8794	0.2936
01.10.2009 16:00	112.499	74.991	17.082584	17.546778	32.775487	33.66722	1.23698	615.8794	1.2936
01.10.2009 17:00	112.497	74.991	17.082575	17.546787	47.010924	48.289548	1.774165	616.7128	2.1269
02.10.2009 8:00	112.315	75.007	0.0	0.0	47.010924	48.289548	1.774165	616.8842	2.1269
02.10.2009 9:00	112.526	74.997	17.069382	17.53343	60.941439	62.598785	2.300107	617.8842	2.9425
02.10.2009 10:00	112.514	74.995	17.082478	17.546749	78.178216	80.304003	2.950725	618.8842	3.9425
02.10.2009 11:00	112.511	74.994	17.082474	17.546766	95.261016	97.851108	3.595495	619.8842	4.9425
02.10.2009 12:00	112.509	74.994	17.082388	17.546766	112.34338	115.39790	4.24019	620.8842	5.9425
02.10.2009 13:00	112.508	74.994	17.082371	17.546722	129.42572	132.94465	4.884865	621.8842	6.9425
Итого:	112.44	74.97	18.953	19.468	113.733	116.825	4.293	7.005	6.649

Исполнитель: _____

ПРИЛОЖЕНИЕ И
(справочное)

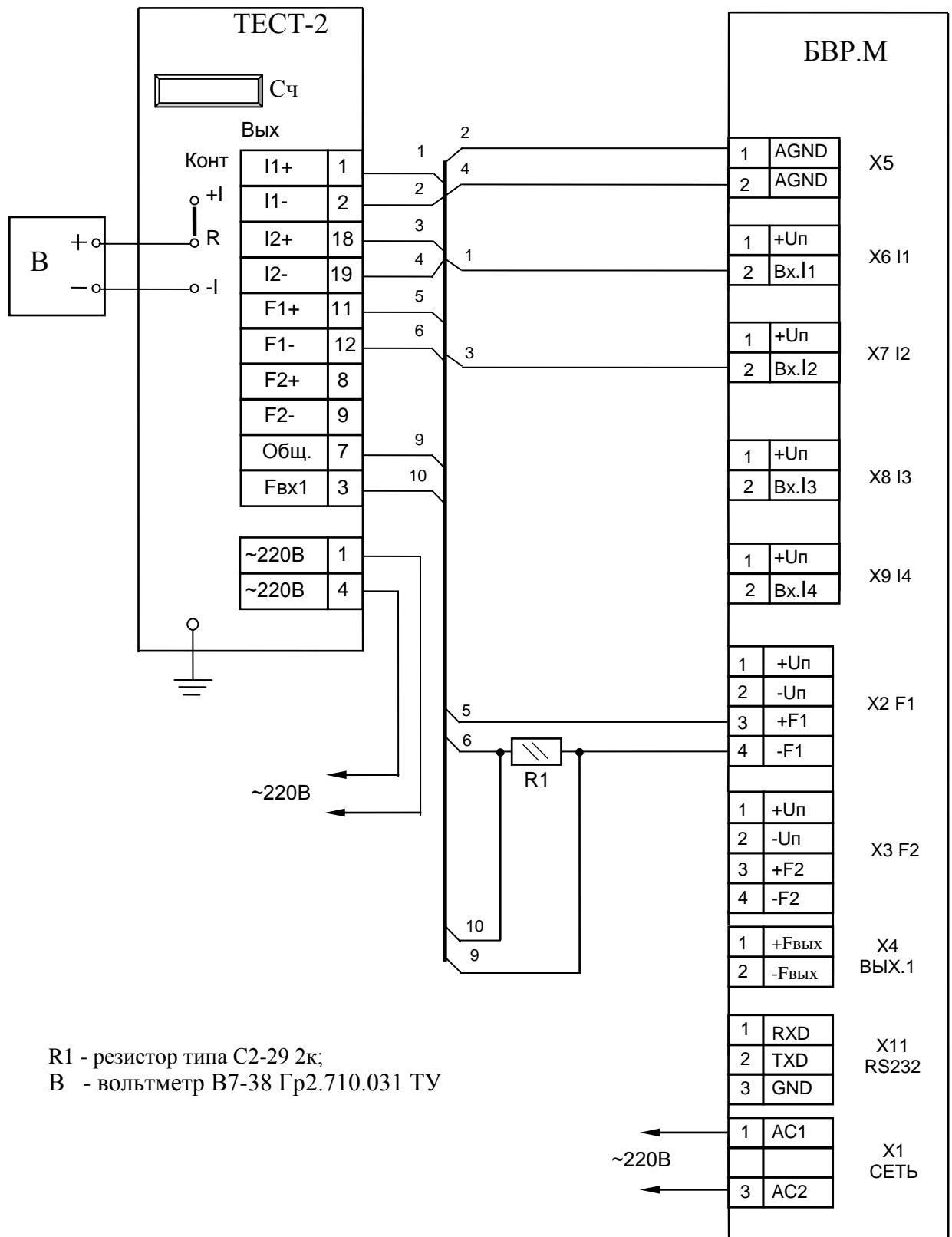
А К Т № _____ от 02.10.2009

Карта программирования блока: БВР.М Зав.№ 00000001 (01.10.2009 14:42:40)
За период времени с 01.10.09 16:00:00 по 02.10.09 09:00:00 (всего 17.0000 ч)

DateTime	Дата и время	01.10.2009 14:42:40
RecType	Тип записи	Прикладные, Изготовитель
Sr1	Тип трубы	Вода подача
SF1	Датчика расхода	ДРЖИ-25(МП)
Sla1	Датчика температуры	0..+150°C 4-20мА
Slb1	Датчик давления	0..1,6МПа 4-20мА
TPb1	Измеряемое давление	Избыточное
KpF1	Поправ. коэф.	1
TOut1	Вывод параметра(Fo1)	Теплота, Гкал
Cena1	Цена импульса (Fo1)	0.01
Sr2	Тип трубы	Вода обратка
SF2	Датчик расхода	ДРЖИ-25(МП)
Sla2	Датчик температуры	0..+150°C 4-20мА
Slb2	Датчик давления	0..1,6МПа 4-20мА
SPb2	Измеряемое давление	Избыточное
KpF2	Поправ. коэф.	1
TOut2	Вывод параметра(Fo1)	Масса, т
Cena2	Цена импульса (Fo1)	0.01
PFo1	Привязка Fo1	Время на раб. блока
Pb	Атмосферное давление, МПа	0.101325
Maska	Маска ведения журнала	01.01.2000 0:00
prRo	Плотность прир. газа, кг/м3	0
prN2	Молярная доля N2, %	0
prCO2	Молярная доля CO2, %	0
CH4	, % (спец. газ)	0
C2H6	, % (спец. газ)	0
C3H8	, % (спец. газ)	0
nC4H10	, % (спец. газ)	0
iC4H10	, % (спец. газ)	0
nC5H12	, % (спец. газ)	0
iC5H12	, % (спец. газ)	0
C6H14	, % (спец. газ)	0
C7H16	, % (спец. газ)	0
O2	, % (спец. газ)	0
N2	, % (спец. газ)	0
H2O	, % (спец. газ)	0
H2S	, % (спец. газ)	0
CO2	, % (спец. газ)	0
Ro	, Плотность кг/м3(спец. газ)	0

Исполнитель: _____

ПРИЛОЖЕНИЕ К
(обязательное)



R1 - резистор типа С2-29 2к;
В - вольтметр В7-38 Гр2.710.031 ТУ

Рисунок К.1 – Схема поверки блока БВР.М

ПРИЛОЖЕНИЕ Л
(обязательное)

Таблица Л.1

Типоразмер датчика расхода	Номинальный статический коэффициент $K_{др}$, имп/л	Цена импульса ($C=0,001/K_{др}$), м ³ /имп
ДРЖИ-25	100	0,00001
ДРЖИ-50, ДРС -25М	10	0,0001
ДРС-100М, ДРС-200М, ДРС-500М	1	0,001
ЭРИС.ВТ-150, ДРС.З-150	2	0,0005
ЭРИС.ВТ-100, ДРС.З-100	4,5	0,0002222(2)
ЭРИС.В(Л)Т-200, ДРС.З(Л)-200	1,125	0,0008888(8)
ЭРИС.В(Л)Т-300, ДРС.З(Л)-300	0,72	0,0013888(8)
ЭРИС.В(Л)Т-400, ДРС.З(Л)-400	0,45	0,002222(2)
ЭРИС.В(Л)Т-500, ДРС.З(Л)-500	0,288	0,003472(2)
ЭРИС.В(Л)Т-600, ДРС.З(Л)-600	0,2	0,005
ЭРИС.В(Л)Т-700, ДРС.З(Л)-700	0,1469	0,00680735
ЭРИС.В(Л)Т-800, ДРС.З(Л)-800	0,1125	0,008888(8)
ЭРИС.В(Л)Т-1000, ДРС.З(Л)-1000	0,072	0,013888(8)

Таблица Л.2– Справочные значения плотности воды, т/м³

Давление, МПа	Температура, °С					
	0	37,5	46,875	75	112,5	150
0,0	0,99983	0,99253	0,98915	0,97487		
0,4	1,00003	0,99270	0,98932	0,97504	0,94879	0,91695
0,8	1,00024	0,99288	0,98950	0,97522	0,94899	0,91727
1,2	1,00044	0,99306	0,98968	0,97540	0,94919	0,91753
1,6	1,00065	0,99323	0,98985	0,97558	0,94938	0,91775

Таблица Л.3 - Справочные значения энтальпии воды, кДж/кг

Давление, МПа	Температура, °С					
	0	37,5	46,875	75	112,5	150
0,0	0,060	157,120	196,330	314,010		
0,4	0,471	157,481	196,684	314,331	472,306	632,301
0,8	0,879	157,837	197,031	314,651	472,598	632,541
1,2	1,287	158,194	197,378	314,973	472,884	632,801
1,6	1,695	158,552	197,725	315,296	473,168	633,068