

АКЦИОНЕРНОЕ ОБЩЕСТВО  
ИНЖЕНЕРНО-ПРОИЗВОДСТВЕННАЯ ФИРМА  
“СИБНЕФТЕАВТОМАТИКА”



**СЧЕТЧИКИ ЖИДКОСТИ СЖУ.3\_\_ - \_\_\_\_\_**  
**РУКОВОДСТВО ПО ЭКСПЛУАТАЦИИ**  
**345.00.00.000-01 РЭ**

г.Тюмень

## СОДЕРЖАНИЕ

Введение .....	2
1 Описание и работа .....	3
2 Использование по назначению .....	8
3 Поверка .....	10
4 Техническое обслуживание, текущий ремонт .....	11
5 Хранение .....	11
6 Транспортирование .....	11
7 Гарантии изготовителя .....	12
8 Свидетельство о приемке .....	12
9 Сведения о рекламациях .....	13
Приложение А Структура условного обозначения счетчика .....	14
Приложение Б Счетчик СЖУ.З(Л). Общий вид .....	15
Приложение В Схема соединений и подключения .....	17

Настоящее руководство по эксплуатации (РЭ) распространяется на счетчики жидкости СЖУ.З(Л) и содержит основные технические характеристики, описание принципа работы и устройства, а также сведения, необходимые для правильной и безопасной эксплуатации изделия. Счетчики жидкости СЖУ.З(Л) состоят из датчика расхода ДРС.З(Л) (далее – датчик расхода) и вычислителя расхода и объема жидкости (далее - вычислитель), в качестве которого используется блок вычисления расхода микропроцессорный БВР.М (далее – блок БВР.М) со встроенным программным обеспечением (ПО) ПО"СВГ+СЖУ" или контроллер универсальный МИКОНТ-186 (далее – контроллер МИКОНТ) с ПО"ЭНЕРГОУЧЕТ".

Счетчик жидкости СЖУ.З\_ – \_\_\_\_\_ в составе:

Датчик расхода ДРС.З\_ – \_\_\_\_\_ зав.№ \_\_\_\_\_

Блок (контроллер) \_\_\_\_\_ зав.№ \_\_\_\_\_

Страна-изготовитель Россия

Предприятие-изготовитель АО ИПФ "Сибнефтеавтоматика"

Дата изготовления \_\_\_\_\_

Дата отгрузки потребителю \_\_\_\_\_

К эксплуатации и обслуживанию счетчиков жидкости СЖУ.З(Л) допускаются лица, имеющие группу допуска по электробезопасности не ниже третьей, знакомые с расходоизмерительной техникой и настоящим РЭ. Уровень квалификации – слесарь КИП и А не ниже четвертого разряда.

Счетчики жидкости СЖУ.З(Л) соответствуют обязательным требованиям технических условий ТУ 4213-019-12530677-2002 "Счетчики жидкости СЖУ".

Счетчики жидкости СЖУ.З(Л) не оказывают вредного воздействия на окружающую среду.

## 1 Описание и работа

### 1.1 Назначение изделия

1.1.1 Счетчики жидкости СЖУ.З(Л) (далее – счетчик) предназначены для измерения, контроля и учета, в том числе коммерческого, суммарного объема жидкости (вода, нефть, нефтепродукты, сжиженные газы) в технологических процессах нефтедобывающей, нефтеперерабатывающей отраслей, а также на предприятиях общепромышленного назначения и в коммунальном хозяйстве.

#### 1.1.2 Счетчик имеет две модификации:

- СЖУ.З - для трубопроводов диаметром от 100 до 1000 мм, требующий останковку подачи измеряемой среды при техническом обслуживании датчика расхода;
- СЖУ.ЗЛ - для трубопроводов диаметром от 200 до 1000 мм, позволяющий проводить техническое обслуживание датчика расхода без останковки подачи измеряемой среды.

1.1.3 Измеряемая среда – вода, нефть, нефтепродукты и другие, неагрессивные к стали марки 12Х18Н10Т, 20Х13 по ГОСТ 5632-72, жидкости или сжиженные газы, с параметрами:

- концентрация солей, г/дм<sup>3</sup>, не более ..... 20,0;
- концентрация твёрдых частиц, г/дм<sup>3</sup>, не более ..... 1,0;
- максимальный поперечный размер твёрдых частиц, мм ..... 3,0;
- избыточное давление, МПа, ..... от (Р<sub>п</sub>+0,3)\* до 1,6\*\*;
- температура, °С ..... от 0 до 150;
- вязкость, м<sup>2</sup>/с, не более ..... 4,0·10<sup>-6</sup>.

#### 1.1.4 Счетчик обеспечивает выполнение следующих функций:

- настройка частотных каналов измерения расхода на любой типоразмер датчика расхода, входящего в состав счетчика;
- измерение расхода и объема жидкости (сжиженного газа);
- измерение времени наработки (время работы прибора при включенном питании) и индикацию часов реального времени;
- регистрация и хранение информации (создание архива) о среднечасовых значениях по расходу и информации итоговых параметров (объёме и времени наработки), глубина архива не менее трех месяцев, блок БВР.М дополнительно обеспечивает регистрацию и хранение информации в "посуточном" архиве (с глубиной архива один год) и в "помесячном" архиве (с глубиной архива 10 лет);

\* Максимальное значение нижнего предела избыточного давления (из расчета на кавитационный запас при максимальном расходе, Р<sub>п</sub> – давление насыщенного пара измеряемой среды при рабочей температуре).

\*\* По специальному заказу верхний предел может быть увеличен до 4,0 МПа.

- передача информации на верхний уровень при помощи протокола ModBUS в форматах ASCII и RTU с использованием стандартных интерфейсов RS485 или RS232.

- запись сохраняемой информации на USB Flash-накопитель емкостью не более 4 Гб (контроллер МИКОНТ-186) или карту памяти (SD /MMC) емкостью от 8 до 2048 Мб (блок БВР.М), по запросу оператора;

- отображение мгновенных значений расхода, текущей информации о среднечасовых расходах и итоговых параметрах и просмотр предыдущей информации об итоговых параметрах на экране индикатора-дисплея;

- сохранение информации о среднечасовых, среднесуточных, среднемесячных и итоговых параметрах при отключении питания.

1.1.5 Общий вид счетчика представлен в приложении Б.

1.1.6 Датчик расхода соответствует требованиям по ГОСТ 30852.0-2002, ГОСТ 30852.14-2002 к конструкции взрывозащищенного электрооборудования группы II с защитой вида "*n*" (маркировка взрывозащиты **ExnAIIТ6**) и допускает эксплуатацию во взрывоопасных зонах помещений классов В-1а и В-1г.

Взрывобезопасность датчика расхода обеспечивается отсутствием в электрической схеме элементов нормально искрящих и подверженных нагреву выше 80 °С, а также степенью защиты оболочки IP57 по ГОСТ 14254-96.

Датчик расхода может устанавливаться в помещениях и на открытом воздухе (под навесом) при температуре окружающего воздуха от минус 45 до плюс 50 °С и относительной влажности воздуха до 95 % при температуре 35 °С.

1.1.7 Вычислитель устанавливается в закрытых помещениях при температуре окружающего воздуха от 5 до 50 °С и относительной влажности до 90 % при температуре 25 °С.

1.1.8 По устойчивости к воздействию атмосферного давления счетчик соответствует группе исполнения Р1 по ГОСТ Р 52931-2008.

## 1.2 Технические характеристики

1.2.1 Основные параметры счетчика приведены в таблице 1.

1.2.2 Основная относительная погрешность счетчика при измерении объема жидкости в диапазоне расходов от  $Q_{э.min}$  до  $Q_{э.max}$  не превышает  $\pm 1,5$  % или  $\pm 2,5$  % (в соответствии с заказом) и в диапазоне расходов от  $Q_{min}$  до  $Q_{э.min}$  не превышает  $\pm 5,0$  % (см. таблицу 1).

Таблица 1

Типоразмер и модификация счетчика	Типоразмер и модификация датчика расхода	Номинальный диаметр трубопровода DN, мм	Номинальное давление, МПа	Наименьшая(ий) скорость (расход), м/с (м <sup>3</sup> /ч) V <sub>min</sub> <sup>*</sup> (Q <sub>min</sub> <sup>*</sup> )	Диапазон эксплуатационных скоростей (расходов), м/с (м <sup>3</sup> /ч)	
					V <sub>э.min</sub> <sup>*</sup> (Q <sub>э.min</sub> <sup>*</sup> )	V <sub>э.max</sub> (Q <sub>э.max</sub> )
СЖУ.З-100	ДРС.З-100	100	1,6	0,18 (5)	0,36 (10)	7,075 (200)
СЖУ.З-150	ДРС.З-150	150	1,6	0,18 (10)	0,36 (20)	7,075 (450)
СЖУ.З-200	ДРС.З-200	200	1,6	0,18 (20)	0,36 (40)	7,075 (800)
СЖУ.З-300	ДРС.З-300	300	1,6	0,12 (30)	0,24 (60)	4,912 (1250)
СЖУ.З-400	ДРС.З-400	400	1,6	0,11 (50)	0,22 (100)	4,421 (2000)
СЖУ.З-500	ДРС.З-500	500	1,6	0,11 (80)	0,22 (160)	4,421 (3125)
СЖУ.З-600	ДРС.З-600	600	1,6	0,11 (100)	0,22 (200)	4,421 (4500)
СЖУ.З-700	ДРС.З-700	700	1,6	0,11 (150)	0,22 (300)	4,421 (6125)
СЖУ.З-800	ДРС.З-800	800	1,6	0,11 (200)	0,22 (400)	4,421 (8000)
СЖУ.З-1000	ДРС.З-1000	1000	1,6	0,11 (300)	0,22 (600)	4,421 (12500)
СЖУ.ЗЛ-200	ДРС.ЗЛ-200	200	4,0	0,18 (20)	0,36 (40)	7,075 (800)
СЖУ.ЗЛ-300	ДРС.ЗЛ-300	300	4,0	0,12 (30)	0,24 (60)	4,912 (1250)
СЖУ.ЗЛ-400 -1000	ДРС.ЗЛ-400 -1000	400	4,0	0,11 (50)	0,22 (100)	4,421 (2000)
		500		0,11 (80)	0,22 (160)	4,421 (3125)
		600		0,11 (100)	0,22 (200)	4,421 (4500)
		700		0,11 (150)	0,22 (300)	4,421 (6125)
		800		0,11 (200)	0,22 (400)	4,421 (8000)
		1000		0,11 (300)	0,22 (600)	4,421 (12500)

\* Нормируется для вязкости до  $1,0 \cdot 10^{-6}$  м<sup>2</sup>/с.

Примечание – При работе на средах с вязкостью от  $1,0 \cdot 10^{-6}$  до  $4,0 \cdot 10^{-6}$  м<sup>2</sup>/с - нижний предел эксплуатационных скоростей (расходов) и наименьшая(ий) скорость (расход) должны определяться по формулам

$$V_{э.min}^V (Q_{э.min}^V) = V_{э.min}^* (Q_{э.min}^*) \cdot \nu \cdot 10^6, \text{ м/с (м}^3\text{/ч)},$$

$$V_{min}^V (Q_{min}^V) = V_{min}^* (Q_{min}^*) \cdot \nu \cdot 10^6, \text{ м/с (м}^3\text{/ч)}$$

где  $\nu$  - вязкость измеряемой среды, м<sup>2</sup>/с

1.2.3 Дополнительная погрешность датчика расхода от изменения температуры измеряемой среды от 20 °С до любого значения в диапазоне рабочих температур, не превышает 0,1 % на каждые 10 °С изменения температуры.

1.2.4 Дополнительная погрешность датчика расхода от изменения вязкости рабочей среды от  $1,0 \cdot 10^{-6}$  до  $4,0 \cdot 10^{-6}$  м<sup>2</sup>/с, не превышает 0,3 % на каждые  $2,0 \cdot 10^{-6}$  м<sup>2</sup>/с изменения вязкости.

1.2.5 Основная относительная погрешность вычислителя по каналу измерения времени наработки, при суммарном времени наработки не менее 100 ч, не более  $\pm 0,1$  %.

1.2.6 Дополнительная погрешность датчика расхода, вызванная образованием осадков на внутренней поверхности проточной части толщиной  $(1 \pm 0,1)$  мм, не превышает 10 %.

1.2.7 Питание счетчика от сети переменного тока напряжением  $(220 \pm 22)$  В и частотой  $(50 \pm 1)$  Гц.

1.2.8 Потребляемая мощность счетчика не более 4 В·А.

1.2.9 Длина линии связи между вычислителем и датчиком расхода не более 250 м по цепи питания и не более 1000 м по информационной цепи.

1.2.10 Масса счетчика в упаковке не более 35 кг.

Примечание – Масса и габаритные размеры датчика расхода, блока БВР.М, контроллера МИКОНТ-186 указаны в эксплуатационной документации на них.

1.2.11 Средний срок службы счетчика не менее 12 лет.

### 1.3 Состав изделия и комплектность

1.3.1 Состав счетчика и комплектность приведены в таблице 2.

Таблица 2

Обозначение	Наименование	Кол.	Примечание
ТУ 39-0148346-001-92	Составные части изделия: Блок вычисления расхода микро- процессорный БВР.М *	1	В соответствии с заказом
ТУ 4012-001-50272420-2006	или Контроллер МИКОНТ-186 *	1	
345.02.00.000	Датчик расхода *: ДРС.З-100	1	СЖУ.З-100
-01	ДРС.З-150	1	СЖУ.З-150
-02	ДРС.З-200	1	СЖУ.З-200
-03	ДРС.З-300	1	СЖУ.З-300
-04	ДРС.З-400	1	СЖУ.З-400
-05	ДРС.З-500	1	СЖУ.З-500
-06	ДРС.З-600	1	СЖУ.З-600
-07	ДРС.З-700	1	СЖУ.З-700
-08	ДРС.З-800	1	СЖУ.З-800
-09	ДРС.З-1000	1	СЖУ.З-1000
345.03.00.000	ДРС.ЗЛ-200	1	СЖУ.ЗЛ-200
-01	ДРС.ЗЛ-300	1	СЖУ.ЗЛ-300
-02	ДРС.ЗЛ-400-1000	1	СЖУ.ЗЛ-400-1000
345.00.00.000-01 РЭ	Руководство по эксплуатации	1	
345.00.00.000-01 МИ	Методика поверки	1	По специальному заказу
* Комплектность поставки датчика расхода, блока БВР.М и контроллера МИКОНТ указаны в паспортах на данные изделия.			

## 1.4 Устройство и работа

1.4.1 В основе работы счетчика использован датчик расхода вихревого типа, обеспечивающий линейное преобразование средней скорости (объемного расхода) жидкости в трубопроводах с номинальными диаметрами от 100 до 1000 мм (методом "площадь-скорость" с расположением измерительного зонда на оси трубопровода) в последовательность электрических импульсов с частотой 0-250 Гц и токовый сигнал 4-20 мА.

Сигнал с датчика расхода поступает на блок БВР.М (контроллер МИКОНТ), который реализует индикацию мгновенного значения объемного расхода жидкости, индикацию, накопление и хранение информации об объеме жидкости, прошедшей через датчик расхода.

1.4.2 Подробное описание устройства, принципа и порядка работы датчика расхода и блока БВР.М (контроллера МИКОНТ) приведены в эксплуатационной документации на эти изделия.

## 1.5 Маркировка и пломбирование

1.5.1 На табличке, прикрепленной к корпусу датчика расхода, указаны: обозначение типоразмера и модификации датчика расхода, наименование предприятия-изготовителя, обозначение технических условий, заводской номер, номинальное давление, год и квартал изготовления, номинальный диаметр трубопровода, стрелка с указанием направления потока жидкости, степень защиты от проникновения внешних твердых предметов и воды IP57 по ГОСТ 14254-96 и маркировка взрывозащиты.

1.5.2 На вычислителе нанесены следующие надписи: условное обозначение, знак утверждения типа средств измерений по ПР 50.2.107-09, наименование предприятия-изготовителя, обозначение технических условий, заводской номер, год и квартал изготовления, степень защиты IP40 по ГОСТ 14254-96.

1.5.3 На транспортной таре нанесены несмываемой краской основные (наименование грузополучателя и пункта назначения), дополнительные (наименование грузоотправителя, условное обозначение изделия) и информационные (масса брутто, нетто) надписи, а также манипуляционные знаки, соот-

ветствующие надписям: “Хрупкое. Осторожно”, “Беречь от влаги”, “Верх” по ГОСТ 14192-96.

1.5.4 Места пломбирования указаны в эксплуатационной документации на датчик расхода и вычислитель.

## 1.6 У п а к о в к а

1.6.1 Счетчик упакован в ящики типа П-1 по ГОСТ 2991-85, выложенные двумя слоями бумаги парафинированной БП-3-35 по ГОСТ 9569-2006 в соответствии с ТУ 4213-019-12530677-2002.

1.6.2 В каждый ящик вложен упаковочный лист, содержащий следующие сведения:

- наименование и обозначение поставляемого счетчика;
- подпись ответственного лица и штамп ОТК предприятия-изготовителя;
- дата упаковывания.

1.6.3 Упаковка счетчика исключает возможность перемещения изделия внутри ящика.

1.6.4 При отгрузке самовывозом, по согласованию с заказчиком, допускается отсутствие транспортной тары, при этом вид упаковки согласовывается с заказчиком.

## 2 Использование по назначению

### 2.1 Эксплуатационные ограничения

2.1.1 ВНИМАНИЕ: УРОВНИ ВИБРАЦИИ В МЕСТЕ УСТАНОВКИ ДАТЧИКОВ НЕ ДОЛЖНЫ ПРЕВЫШАТЬ 0,15 мм ПРИ ЧАСТОТЕ ДО 55 Гц, ДЛЯ БЛОКА БВР.М (КОНТРОЛЛЕРА МИКОНТ) ВИБРАЦИИ НЕ ДОПУСКАЮТСЯ.

### 2.2 Подготовка к использованию

2.2.1 После транспортирования при отрицательных температурах перед распаковыванием и монтажом необходима выдержка счетчика в упаковке в нормальных условиях в течение одного часа.

2.2.2 Проверить комплектность составных частей счетчика, наличие эксплуатационной документации и правильность заполнения паспортов.



## 2.3 Порядок монтажа

2.3.1 Монтаж датчика расхода должен быть выполнен в соответствии с документом 345.02.00.000-01 РЭ "Датчик расхода ДРС.3(Л). Руководство по эксплуатации".

2.3.2 Монтаж блока БВР.М (контроллера МИКОНТ) должен быть выполнен в соответствии с эксплуатационной документацией на это изделие.

2.3.3 Электромонтаж счетчика должен быть выполнен в соответствии со схемой электрической соединений и подключения приложения В.

2.3.4 После выполнения монтажных и электромонтажных работ счетчик готов к работе.

## 2.4 Использование изделия

2.4.1 После запуска в работу счетчика необходимо проверить:

- соответствие типоразмера и диапазона выходного сигнала датчика расхода с параметрами, введенными в блок БВР.М (контроллер МИКОНТ);
- наличие выходного сигнала с датчика расхода по показаниям блока БВР.М (контроллера МИКОНТ), величину питающего напряжения;
- выполнение функций блока БВР.М (контроллера МИКОНТ) по вычислению объёмного расхода, счёта времени, ведению календаря (при необходимости ввести корректировку реального времени).

2.4.2 Смена режимов визуализации показаний блока БВР.М (контроллера МИКОНТ) осуществляется при помощи клавиатуры.

2.4.3 При соответствии "паспортных" данных датчика расхода, введенных в блок БВР.М (контроллер МИКОНТ), и фактических счётчик считается готовым к эксплуатации.

2.4.4 В случае несоответствия - с клавиатуры блока БВР.М (контроллера МИКОНТ) произвести корректировку по следующим "паспортным" техническим данным:

- диапазон датчика расхода (типоразмер);
- поправочный коэффициент на фактический внутренний диаметр трубопровода (см. руководство по эксплуатации на датчик расхода);

### Примечания

1 Порядок работы с блоком БВР.М (контроллером МИКОНТ) изложен в руководстве по эксплуатации на блок БВР.М (контроллер МИКОНТ).

2 После корректировки в программе блока БВР.М (контроллера МИКОНТ) технических данных подключаемого датчика расхода повторная поверка блока БВР.М (контроллера МИКОНТ) не требуется.

2.4.5 После выполнения операций по пп.2.4.1-2.4.4 представителем завода-изготовителя, либо представителем организации, осуществляющей сервисное обслуживание или представителем “Поставщика” пломбируются места согласно монтажного чертежа 345.00.00.000-01 МЧ.

2.4.6 В процессе эксплуатации счетчика с блоком БВР.М (контроллером МИКОНТ) должна осуществляться (с любой периодичностью, но не реже одного раза в квартал) регистрация измеряемой информации (объем, расход и т.д.) на сменном носителе (USB или карта памяти).

2.4.7 Информация с карты памяти должна быть считана при помощи специальной программы верхнего уровня на компьютер для обеспечения непрерывного накопления информации и перевода её на бумажный носитель.

2.4.8 При работе счетчика в комплекте с локальными информационно-измерительными системами информация с блока БВР.М (контроллера МИКОНТ) может непрерывно передаваться на верхний уровень при помощи стандартного интерфейса RS232 или RS485 по протоколу обмена ModBus.

2.4.9 Определение предельных значений погрешности счетчика, при измерении объема жидкости с вязкостью до  $1,0 \cdot 10^{-6}$  м<sup>2</sup>/с в условиях эксплуатации, производится по формуле

$$\Delta_{\text{сч}} = \sqrt{\delta_{\text{сч}}^2 + \left( \frac{\Delta_t^{10} \cdot (t_i - 20)}{10} \right)^2}, \quad (1)$$

где  $\delta_{\text{сч}}$  – предельное значение основной относительной погрешности счетчика, %;

$\Delta_t^{10}$  – дополнительная погрешность датчика расхода от изменения температуры измеряемой среды, %, на каждые 10 °С;

$t_i$  – значение рабочей температуры измеряемой среды, °С.

### 3 Поверка

3.1 Поверке подлежат счетчики при выпуске из производства, находящиеся в эксплуатации, на хранении и выпускаемые из ремонта.

3.2 Поверка счетчика проводится в соответствии с инструкцией 345.00.00.000-01 МИ "ГСИ. Счетчики жидкости СЖУ. Методика поверки".

Межповерочный интервал – три года.

#### **4 Техническое обслуживание и текущий ремонт**

4.1 Техническое обслуживание счетчика, при соблюдении условий эксплуатации, носит периодический характер не реже одного раза в десять месяцев.

Обслуживание заключается во внешнем осмотре и контроле работоспособности датчиков расхода, блока БВР.М (контроллера МИКОНТ). При осмотре блока БВР.М (контроллера МИКОНТ) обратить внимание на целостность заземления. Работоспособность приборов проверяется в соответствии с требованиями эксплуатационной документации на них.

4.2 Демонтаж (при необходимости) датчика расхода производится только при отсутствии давления в трубопроводе.

4.3 Ремонт счётчика производится только на предприятии-изготовителе или в организациях, осуществляющих сервисное обслуживание и имеющих разрешение (лицензию) на данный вид работ.

#### **5 Хранение**

5.1 Счетчик должен храниться на стеллажах в упакованном виде в сухом отапливаемом помещении при температуре окружающего воздуха от плюс 5 до плюс 40 °С и относительной влажности до 80 % при температуре 25 °С. Воздух помещения не должен иметь примесей агрессивных газов и паров.

Группа условий хранения 1(Л) по ГОСТ 15150-69.

#### **6 Транспортирование**

6.1 Транспортирование счетчика должно производиться в упакованном виде в контейнерах, закрытых железнодорожных вагонах, в трюмах речных и морских судов, в герметизированных отапливаемых отсеках самолетов и автомобильным транспортом с защитой от атмосферных осадков.

При погрузке и выгрузке необходимо соблюдать требования, оговоренные предупредительными знаками на таре.

6.2 Условия транспортирования счетчика - по группе 3 (ЖЗ) ГОСТ 15150-69.

## 7 Гарантии изготовителя

7.1 Изготовитель гарантирует соответствие счетчика требованиям технических условий ТУ 4213-019-12530677-2002 при соблюдении условий эксплуатации, транспортирования, монтажа и хранения.

7.2 Гарантийный срок эксплуатации устанавливается 18 месяцев со дня ввода в эксплуатацию, но не более 24 месяцев со дня отгрузки потребителю.

7.3 В период гарантийного срока эксплуатации изготовитель производит бесплатную замену деталей и узлов, вышедших из строя по вине изготовителя, при условии правильного транспортирования, хранения и эксплуатации, предусмотренных настоящим руководством по эксплуатации, а также эксплуатационными документами на изделия входящие в состав счетчика.

## 8 Свидетельство о приемке

8.1 Счетчик жидкости СЖУ.З \_-\_\_\_\_\_ в составе:  
датчика расхода ДРС.З \_-\_\_\_\_\_ зав.№ \_\_\_\_\_;  
блока (контроллера) \_\_\_\_\_ зав.№ \_\_\_\_\_ изготовлен и принят в соответствии с обязательными требованиями действующей технической документации и признан годным для эксплуатации.

Представитель ОТК

М.П. \_\_\_\_\_  
подпись

\_\_\_\_\_  
расшифровка подписи

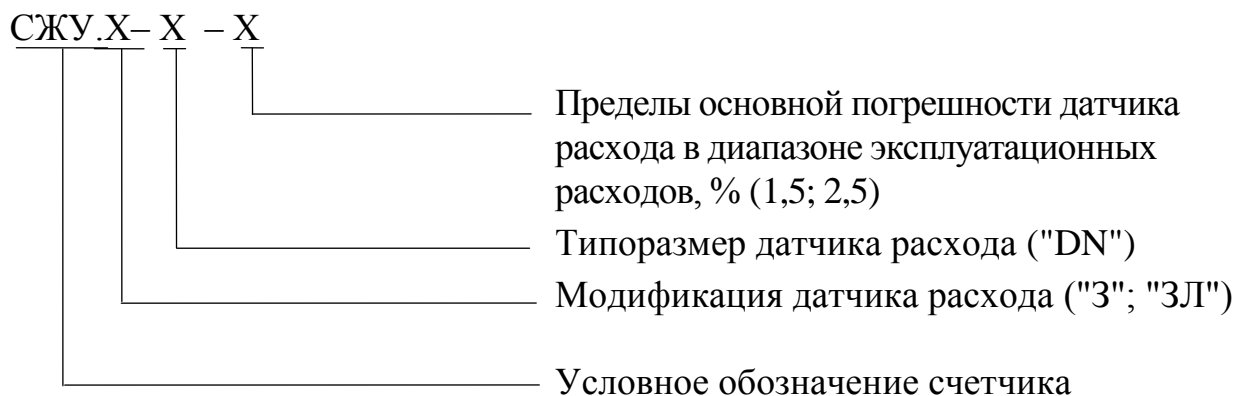
\_\_\_\_\_  
дата

## 9 Сведения о рекламациях

9.1 В случае отказа счетчика в работе или неисправности его в течение гарантийного срока, а также обнаружения некомплектности при первичной приёмке счетчика необходимо оформить акт, заверенный руководителем организации-потребителя. К акту должен быть приложен протокол, в котором необходимо указать причину выхода из строя или содержание некомплектности.

9.2 Акт и протокол не позднее, чем через 10 дней со дня установления причины отказа или некомплектности должны быть отправлены на предприятие-изготовитель по адресу: 625014, г.Тюмень, ул. Новаторов, 8, АО Инженерно-производственная фирма “Сибнефтеавтоматика”

ПРИЛОЖЕНИЕ А  
(информационное)



Примечание – Поставка счетчика в комплекте с блоком БВР.М или контроллером МИКОНТ-186 оговаривается по условиям предприятия – изготовителя.

Пример: счетчик с датчиком расхода ДРС.З-500, предел основной погрешности датчика расхода  $\pm 2,5$  % - СЖУ.З-500-2,5.

Рисунок А.1 – Структура условного обозначения счетчика жидкости СЖУ.З(Л) при заказе и в документации другой продукции

ПРИЛОЖЕНИЕ Б  
(обязательное)

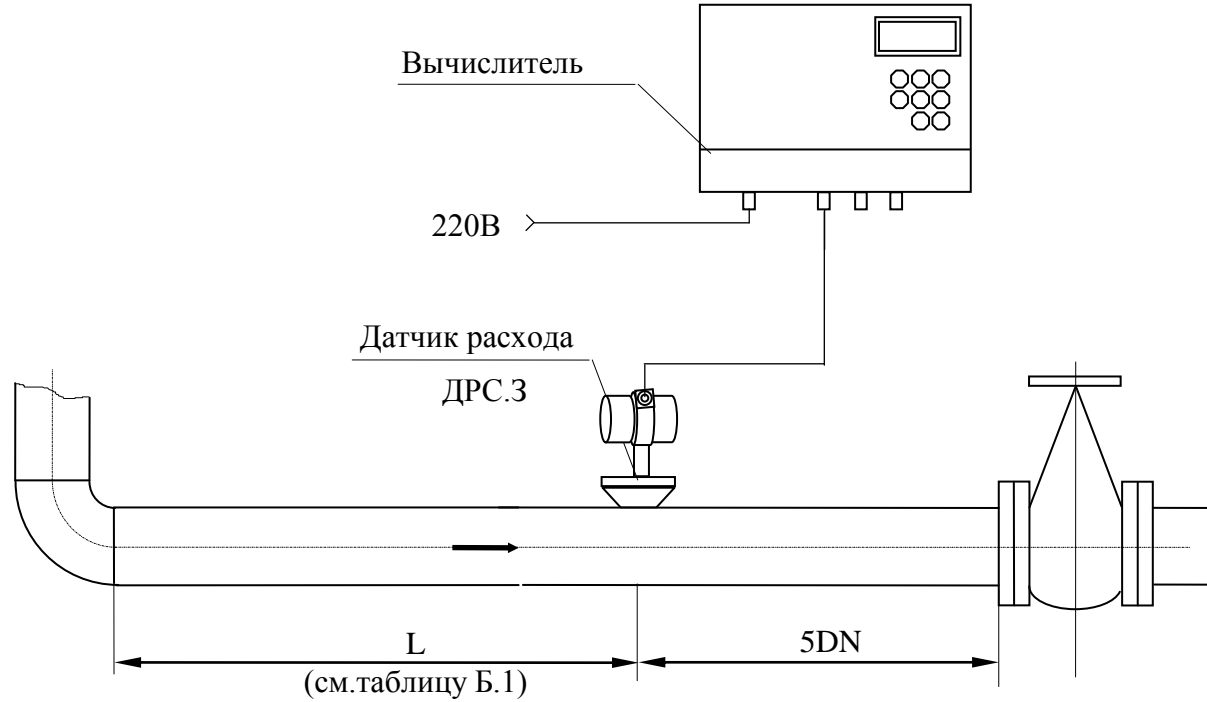


Таблица Б.1 – Расстояние от местных сопротивлений до датчика расхода

Рисунок Б.1 - Счетчик СЖУ.3. Общий вид

Вид местного сопротивления	Длина прямолинейного участка L, выраженная в диаметрах трубы (DN), не менее
Колено или грязевик	20DN
Два колена в одной плоскости	30 DN
Два колена в разных плоскостях или тройник	50 DN
Конфузор	15 DN
Диффузор	25 DN
Полностью открытый клапан или задвижка	15 DN

ПРОДОЛЖЕНИЕ ПРИЛОЖЕНИЯ Б  
(обязательное)

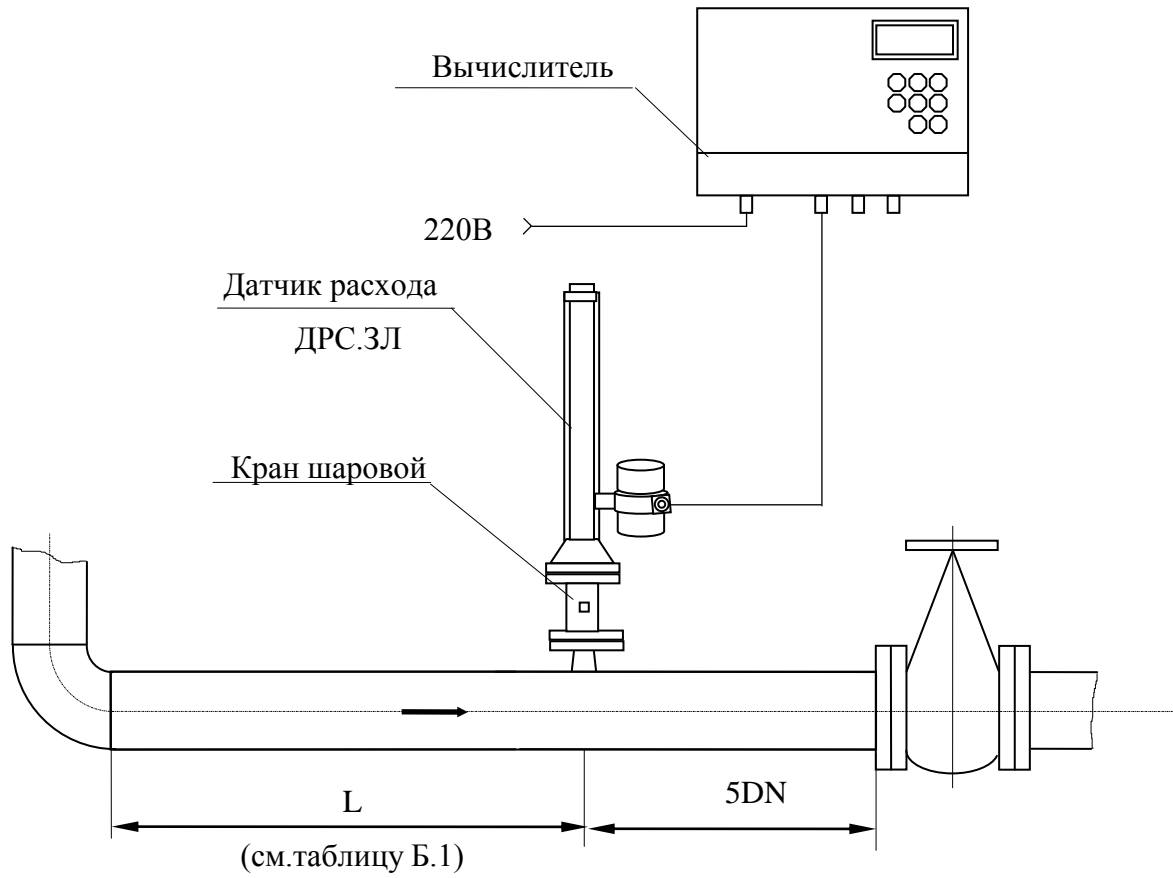


Рисунок Б.2 - Счетчик СЖУ.3Л. Общий вид



ПРИЛОЖЕНИЕ В  
(обязательное)

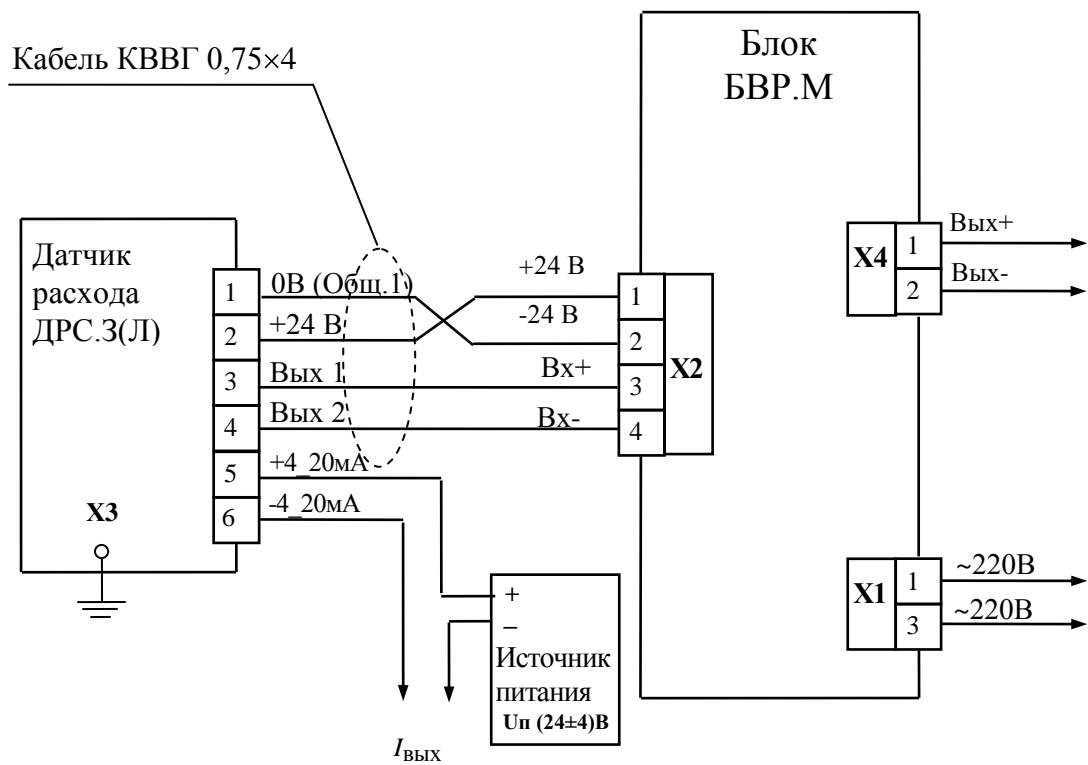


Рисунок В.1 – Схема соединений и подключения счетчика жидкости СЖУ.3(Л) с блоком БВР.М

ПОДОЛЖЕНИЕ ПРИЛОЖЕНИЯ В  
(обязательное)

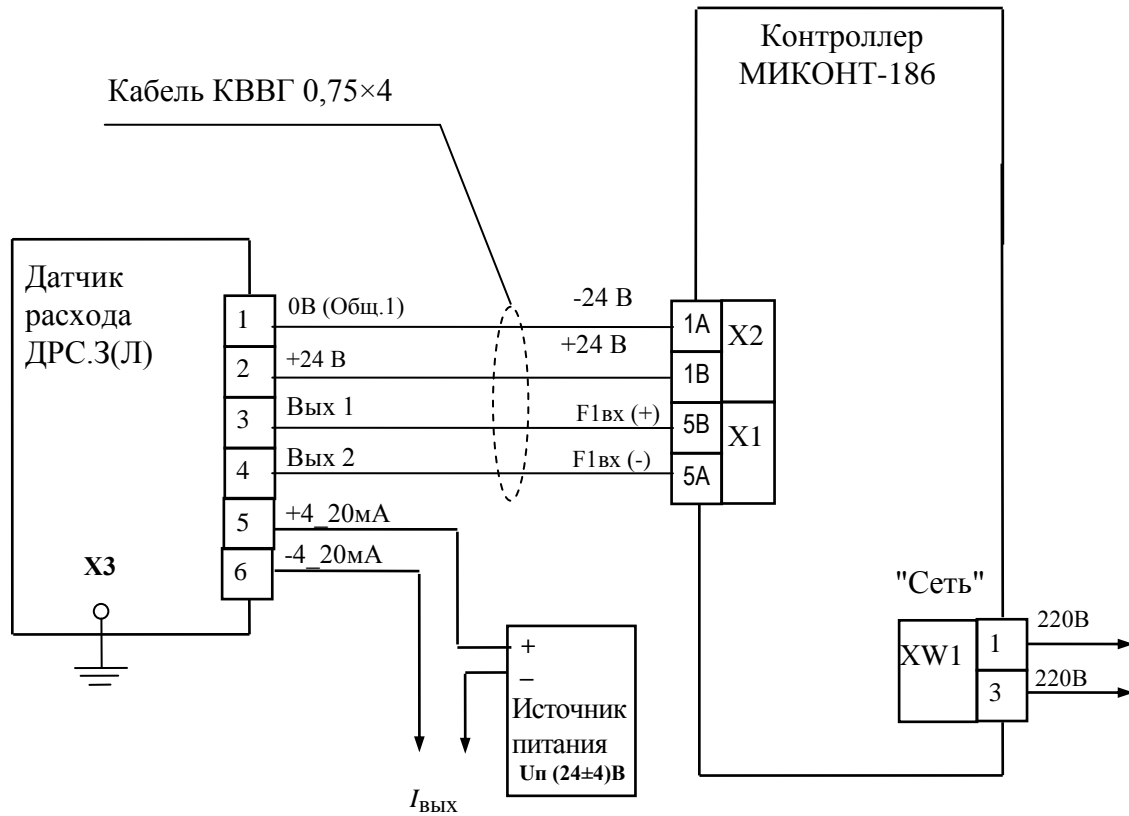


Рисунок В.2 – Схема соединений и подключения счетчика жидкости СЖУ.З(Л) с контроллером МИКОНТ