

АКЦИОНЕРНОЕ ОБЩЕСТВО
ИНЖЕНЕРНО-ПРОИЗВОДСТВЕННАЯ ФИРМА
“СИБНЕФТЕАВТОМАТИКА”

42 1381

Государственный
реестр № 23602-08



СЧЕТЧИКИ ЖИДКОСТИ СЖУ—_____
РУКОВОДСТВО ПО ЭКСПЛУАТАЦИИ
345.00.00.000 РЭ

г.Тюмень

СОДЕРЖАНИЕ

Введение	2
1 Описание и работа	3
2 Использование по назначению	9
3 Поверка	11
4 Техническое обслуживание, текущий ремонт	11
5 Хранение	12
6 Транспортирование	12
7 Гарантии изготовителя	12
8 Свидетельство о приемке	13
9 Сведения о рекламациях	13
Приложение А Структура условного обозначения счетчика	14
Приложение Б Счетчик СЖУ. Общий вид	15
Приложение В Схема соединений и подключения	16

Настоящее руководство по эксплуатации (РЭ) распространяется на счетчики жидкости СЖУ и содержит основные технические характеристики счетчика, описание принципа работы и устройства составных частей, а также сведения, необходимые для правильной и безопасной эксплуатации изделия. Счетчик состоит из датчика расхода ДРС (далее – датчик расхода) и вычислителя расхода и объема жидкости (далее – вычислитель), в качестве которого используется блок преобразования измерительный БПИ-01.1 (далее – блок БПИ-01.1) или блок вычисления расхода микропроцессорный БВР.М (далее – блок БВР.М), или контроллер универсальный МИКОНТ-186 (далее – контроллер МИКОНТ-186), или теплоэнергоконтроллер ИМ2300, или любой другой вычислитель, сертифицированный как средство измерения с датчиками расхода жидкости.

Счетчик жидкости СЖУ – _____ в составе:

Датчик расхода ДРС– _____ зав.№ _____

Вычислитель _____ зав.№ _____

Страна-изготовитель Россия

Предприятие-изготовитель АО "ИПФ "СибНА"

Дата изготовления _____

Дата отгрузки потребителю _____

К эксплуатации и обслуживанию счетчика допускаются лица, имеющие группу допуска по электробезопасности не ниже третьей, знакомые с расходоизмерительной техникой и настоящим РЭ. Уровень квалификации – слесарь КИП и А не ниже четвертого разряда.

Счетчик соответствует обязательным требованиям технических условий ТУ 4213-019-12530677-2002 “Счетчики жидкости СЖУ”.

Счетчик не оказывает вредного воздействия на окружающую среду.

Структура условного обозначения счетчика приведена в приложении А.

1 Описание и работа

1.1 Назначение изделия

1.1.1 Счетчики жидкости СЖУ (далее – счетчик) предназначены для измерения, контроля и учета, в том числе коммерческого, суммарного объема жидкости при рабочих условиях (вода, нефть, нефтепродукты, сжиженные газы) или объема воды, приведенного к стандартным условиям, в технологических процессах нефтедобывающей, нефтеперерабатывающей отраслей, а также на предприятиях общепромышленного назначения и в коммунальном хозяйстве.

1.1.2 Измеряемая среда – вода, нефть, нефтепродукты и другие, неагрессивные к стали марки 12Х18Н10Т, 20Х13 жидкости или сжиженные газы, с параметрами:

- концентрация солей, г/дм³, не более 20,0;
- концентрация твердых частиц, г/дм³, не более 1,0;
- максимальный поперечный размер твердых частиц, мм 3,0;
- избыточное давление, МПа от (P_п+0,3)* до 20,0(25,0)**;
- температура, °С от 0 до 150;
- вязкость, м²/с, не более 12,0·10⁻⁶.

1.1.3 Счетчик в комплекте с блоком БПИ-01.1 обеспечивает:

- индикацию текущего значения расхода жидкости по светодиодному индикатору расхода (далее – индикатор расхода);
- измерение и регистрацию, за контролируемый период, объема жидкости при помощи встроенного счетного устройства на базе цифрового ЖКИ с числом разрядов не менее шести и ценой единицы младшего разряда 10⁻¹ или 1 м³ в зависимости от типоразмера подключаемого датчика расхода;
- измерение времени наработки с ценой единицы младшего разряда не более – 0,1 ч.;
- передачу информации об объеме жидкости по системе телемеханики импульсным электрическим сигналом ТТЛ-уровня или бесконтактным ключом с ценой импульсов, равной 10ⁿ, м³, где n – коэффициент, задаваемый из ряда: -2, -1, 0, 1, 2 в соответствии с типоразмером датчика расхода и заказом.

Счетчик в комплекте с блоком БВР.М или контроллером МИКОНТ-186 обеспечивает выполнение следующих функций:

- настройка частотных каналов измерения расхода на любой типоразмер датчика расхода, входящего в состав счетчика;
- измерение расхода и объема жидкости (сжиженного газа) при рабочих условиях;

* Максимальное значение нижнего предела избыточного давления (из расчета на кавитационный запас при максимальном расходе, P_п – давление насыщенного пара измеряемой среды при рабочей температуре).

** Максимальное значение верхнего предела избыточного давления из ряда: 2,5; 20,0; 25,0 МПа.

- измерение объема воды, приведенного к стандартным условиям;
- измерение времени наработки (время работы прибора при включенном питании) и индикацию часов реального времени;
- регистрация и хранение информации (создание архива) о среднечасовых значениях по расходу и информации итоговых параметров (объёме и времени наработки), глубина архива не менее трех месяцев, блок БВР.М дополнительно обеспечивает регистрацию и хранение информации в "посуточном" архиве (с глубиной архива один год) и в "помесячном" архиве (с глубиной архива 10 лет);
- передача информации на верхний уровень при помощи протокола ModBUS в форматах ASCII и RTU с использованием стандартных интерфейсов RS485 или RS232;
- запись сохраняемой информации на USB Flash-накопитель емкостью не более 4 Гб (контроллер МИКОНТ-186) или карту памяти (SD /MMC) емкостью от 8 до 2048 Мб (блок БВР.М), по запросу оператора;
- отображение мгновенных значений расхода, текущей информации о среднечасовых расходах и итоговых параметрах и просмотр предыдущей информации об итоговых параметрах на экране индикатора-дисплея;
- сохранение информации о среднечасовых, среднесуточных, среднемесячных и итоговых параметрах при отключении питания.

1.1.4 Общий вид счетчика представлен в приложении Б.

1.1.5 Датчик расхода соответствует требованиям по ГОСТ 30852.0-2002, ГОСТ 30852.14-2002 к конструкции взрывозащищенного электрооборудования группы II с защитой вида "*n*" (маркировка взрывозащиты **ExnAIIТ6**) и допускает эксплуатацию во взрывоопасных зонах помещений классов В-1а и В-1г.

Взрывобезопасность датчика расхода обеспечивается отсутствием в электрической схеме элементов нормально искрящих и подверженных нагреву выше 80 °С, а также степенью защиты оболочки IP57 по ГОСТ 14254-96.

Датчик расхода может устанавливаться в помещениях и на открытом воздухе (под навесом) при температуре окружающего воздуха от минус 45 до плюс 50 °С и относительной влажности воздуха до 95 % при температуре 35 °С.

1.1.6 Вычислитель устанавливается в закрытых помещениях при температуре окружающего воздуха от минус 10 до плюс 50 °С и относительной влажности воздуха до 80 % при температуре 35 °С.

1.1.7 По устойчивости к воздействию атмосферного давления счетчик соответствует группе исполнения Р1 по ГОСТ Р 52931-2008.

1.2 Технические характеристики

1.2.1 Основные параметры счетчика приведены в таблице 1.

1.2.2 Основная относительная погрешность счетчика при измерении объема жидкости при рабочих условиях и объема воды при стандартных условиях в диапазоне расходов от $Q_{э, \min}$ до $Q_{э, \max}$ не превышает $\pm 1,0\%$ или $\pm 1,5\%$ (в соответствии с заказом) и в диапазоне расходов от Q_{\min} до $Q_{э, \min}$ не превышает $\pm 4,0\%$ (см. таблицу 1).

Таблица 1

Типоразмер и модификация счетчика	Типоразмер и модификация датчика расхода	Номинальный диаметр трубопровода DN, мм	Номинальное давление, МПа	Наименьший расход, $\text{м}^3/\text{ч}$ Q_{\min}^*	Диапазон эксплуатационных расходов, $\text{м}^3/\text{ч}$	
					$Q_{э, \min}^*$	$Q_{э, \max}$
СЖУ-25	ДРС-25(И) ДРС-25(И)Г	100	2,5; 25,0	0,8	1	25
СЖУ-50	ДРС-50(И) ДРС-50(И)Г	100	2,5; 25,0	1,25	2	50
СЖУ-200	ДРС-200(И) ДРС-200(И)Г	100	2,5; 25,0	5	8	200
СЖУ-300	ДРС-300(И) ДРС-300(И)Г	100	2,5; 25,0	10	12	300
СЖУ-25А	ДРС-25А(И) ДРС-25А(И)Г	50	2,5; 25,0	0,6	0,8	25
СЖУ-500Н	ДРС-500Н	150	4,0	12,5	15	500
СЖУ-25М	ДРС-25М(И) ДРС-25М(И)Г	50	2,5**	0,6	0,8	25
СЖУ-100М	ДРС-100М(И) ДРС-100М(И)Г	80	2,5**	2,5	3	100
СЖУ-200М	ДРС-200М(И) ДРС-200М(И)Г	100	2,5**	4	5	200
СЖУ-500М	ДРС-500М(И) ДРС-500М(И)Г	150	2,5**	12,5	15	500

* Нормируется при вязкости измеряемой среды до $1,0 \cdot 10^{-6} \text{ м}^2/\text{с}$.

** По специальному заказу давление может быть увеличено до 20,0 МПа, в этом случае в соответствии с документом ПБ 03-585-03 "Правила устройства и безопасной эксплуатации технологических трубопроводов" в качестве уплотнительного элемента фланцевых соединений в датчике расхода используются линзы овального сечения.

Примечания

1 При работе на средах с вязкостью от $1,0 \cdot 10^{-6}$ до $12 \cdot 10^{-6} \text{ м}^2/\text{с}$ - нижний предел эксплуатационных расходов и наименьший расход должны определяться по формулам

$$Q_{э, \min}^V = Q_{э, \min}^* \cdot \nu \cdot 10^6, \text{ м}^3/\text{ч}, \quad Q_{\min}^V = Q_{\min}^* \cdot \nu \cdot 10^6, \text{ м}^3/\text{ч},$$

где ν – вязкость измеряемой среды, $\text{м}^2/\text{с}$.

1.2.3 Основная относительная погрешность датчика расхода по импульсному выходу в диапазоне расходов от $Q_{э, \min}$ до $Q_{э, \max}$ не превышает $\pm 1,0\%$ или

$\pm 1,5$ % (в соответствии с заказом) и в диапазоне расходов от Q_{\min} до $Q_{\text{э.}\min}$ не превышает $\pm 4,0$ % (см. таблицу 1).

1.2.4 Дополнительная погрешность датчика расхода от изменения температуры измеряемой среды от 20 °С до любого значения в диапазоне рабочих температур, не более $0,1$ % на каждые 10 °С изменения температуры.

1.2.5 Дополнительная погрешность датчика расхода от изменения вязкости рабочей среды от $1,0 \cdot 10^{-6}$ до $12,0 \cdot 10^{-6}$ м²/с, не превышает $0,3$ % на каждые $2,0 \cdot 10^{-6}$ м²/с изменения вязкости.

1.2.6 Основная относительная погрешность вычислителя в режиме измерения объема жидкости, не более $\pm 0,1$ %.

1.2.7 Основная относительная погрешность вычислителя по каналу измерения времени наработки, при суммарном времени наработки не менее 100 ч, не более $\pm 0,1$ %.

1.2.8 Дополнительная погрешность датчика расхода, вызванная образованием осадков на внутренней поверхности проточной части толщиной ($1 \pm 0,1$) мм, в процентах, не превышает:

- ДРС-25(И), -25(И)Г, -25А(И), -25А(И)Г, -25М(И), -25М(И)Г 10;
- ДРС-50(И), -100М(И), -50Г(И), -100М(И)Г 8;
- ДРС-200(И), -300(И), -200М(И), -200(И)Г, -300(И)Г, -200М(И)Г 5;
- ДРС-500Н, -500М(И), ДРС-500М(И)Г 4.

1.2.9 Питание счетчика от сети переменного тока напряжением (220 ± 22) В и частотой (50 ± 1) Гц.

1.2.10 Потребляемая мощность счетчика не более 4 В·А.

1.2.11 Длина линии связи между вычислителем и датчиком расхода не более 250 м по цепи питания и не более 1000 м по информационной цепи.

1.2.12 Масса счетчика в упаковке, кг, не более:

- СЖУ-25, СЖУ -50, СЖУ -200, СЖУ-300 40;
- СЖУ-25А, СЖУ-500М 55;
- СЖУ-500Н, СЖУ-25М 35;
- СЖУ-100М, СЖУ -200М 45.

Примечание – Габаритные размеры и масса датчика расхода, вычислителя указаны в эксплуатационной документации на них.

1.2.13 Средний срок службы счетчика не менее 12 лет.

1.3 Состав изделия и комплектность

1.3.1 Состав и комплектность счетчика приведены в таблице 2.

Таблица 2

Обозначение	Наименование	Кол.	Примечание
329.00.00.000	Составные части изделия: Блок преобразования измеритель- ный БПИ-01.1*	1	В соответст- вии с заказом
311.03.00.000	или Блок вычисления расхода микропро- цессорный БВР.М *	1	
366.00.00.000	или Контроллер МИКОНТ-186 *	1	
ИМ 23.00.00.001 ТУ	или Теплоэнергоконтроллер ИМ2300*	1	
	Датчик расхода ДРС *	1	Типоразмер и исполнение датчика рас- хода в соот- ветствии с за- казом
345.00.00.000 РЭ	Эксплуатационные документы в составе: Руководство по эксплуатации	1	По специаль- ному заказу
345.00.00.000-01 МИ	"Инструкция. ГСИ. Счетчики жидко- сти СЖУ. Методика поверки"	1	
* Комплектность поставки датчика расхода и вычислителя указаны в паспортах на данные изделия			

1.4 Устройство и работа

1.4.1 Принцип работы счетчика в целом

В основе работы счетчика использован датчик расхода вихревого типа.

Датчик расхода преобразует объемный расход жидкости в последовательность электрических импульсов с нормированной ценой импульсов и в токовый сигнал 4-20 мА.

Импульсный сигнал с датчика расхода поступает на вычислитель, который реализует индикацию мгновенного значения объемного расхода жидкости, индикацию, накопление и хранение информации об объеме жидкости, прошедшей через датчик расхода.

1.4.2 Подробное описание устройства, принципа и порядка работы датчика расхода, вычислителя приведены в эксплуатационной документации на эти изделия.

1.5 Маркировка и пломбирование

1.5.1 На табличке, прикрепленной к корпусу датчика расхода, указаны: обозначение типоразмера и модификации датчика расхода, наименование предприятия-изготовителя, обозначение технических условий, заводской номер, номинальное давление, год и квартал изготовления, номинальный диаметр трубопровода, стрелка с указанием направления потока жидкости, степень защиты от проникновения внешних твердых предметов и воды IP57 по ГОСТ 14254-96 и маркировка взрывозащиты.

1.5.2 На вычислителе нанесены следующие надписи:

- условное обозначение, знак утверждения типа средств измерений по ПР 50.2.107-09, наименование предприятия-изготовителя, обозначение технических условий, заводской номер, год и квартал изготовления, степень защиты от проникновения внешних твердых предметов и воды IP40 по ГОСТ 14254-96.

1.5.3 На транспортной таре нанесены несмываемой краской основные (наименование грузополучателя и пункта назначения), дополнительные (наименование грузоотправителя, условное обозначение изделия) и информационные (масса брутто, нетто) надписи, а также манипуляционные знаки, соответствующие надписям: “Хрупкое. Осторожно”, “Беречь от влаги”, “Верх” по ГОСТ 14192-96.

1.5.4 Места пломбирования указаны в эксплуатационной документации на датчик расхода и вычислитель.

1.6 У п а к о в к а

1.6.1 Счетчик упакован в ящики типа П-1 по ГОСТ 2991-85, выложенные двумя слоями бумаги парафинированной БП-3-35 по ГОСТ 9569-2006 в соответствии с ТУ 4213-019-12530677-2002.

1.6.2 В каждый ящик вложен упаковочный лист, содержащий следующие сведения: наименование и обозначение поставляемого счетчика; подпись ответственного лица и штамп ОТК предприятия-изготовителя; дата упаковывания.

1.6.3 Упаковка счетчика исключает возможность перемещения изделия внутри ящика.

1.6.4 При отгрузке самовывозом, по согласованию с заказчиком, допускается отсутствие транспортной тары, при этом вид упаковки согласовывается с заказчиком.

2 Использование по назначению

2.1 Подготовка к использованию

2.1.1 После транспортирования при отрицательных температурах перед распаковыванием и монтажом необходима выдержка счетчика в упаковке в нормальных условиях в течение одного часа.

2.1.2 Проверить комплектность составных частей счетчика, наличие эксплуатационной документации и правильность заполнения паспортов.

2.2 Порядок монтажа

2.2.1 Монтаж датчика расхода должен быть выполнен в соответствии с документом 345.01.00.000 -01 РЭ или 345.01.00.000-02 РЭ "Датчик расхода ДРС. Руководство по эксплуатации".

2.2.2 Монтаж вычислителя должен быть выполнен в соответствии с эксплуатационной документацией на это изделие.

2.2.3 Электромонтаж счетчика должен быть выполнен в соответствии со схемой электрической соединений и подключения приложения В.

2.2.4 После выполнения монтажных и электромонтажных работ счетчик готов к работе.

2.3 Использование изделия

2.3.1 После запуска в работу счетчика необходимо проверить:

- соответствие типоразмера датчика расхода с настройками в вычислителе;
- наличие выходных сигналов с датчика расхода по показаниям вычислителя, величину питающего напряжения.

2.3.2 После выполнения операций по п.2.3.1 представителем “Поставщика” пломбируются места согласно эксплуатационной документации на датчик расхода и вычислитель.

2.3.3 Определение объема протекающей жидкости V , в м^3 , по показаниям счётного устройства блока БПИ-01.1 производится по формуле

$$V = n \cdot \Delta N, \quad (1)$$

где n – цена единицы младшего разряда счётного устройства;
 ΔN – показания счётного устройства за установленный промежуток времени.

2.3.4 Определение расхода Q , в $\text{м}^3/\text{ч}$, по индикатору расхода блока БПИ-01.1 производится по формуле

$$Q = \frac{N \cdot Q_{\text{э. max}}}{100}, \quad (2)$$

где N – показания по индикатору расхода, %;
 $Q_{\text{э. max}}$ – верхний предел по расходу в соответствии с типоразмером подключаемого датчика расхода, $\text{м}^3/\text{ч}$ (см. таблицу 1).

2.3.5 В процессе эксплуатации счетчика с микропроцессорным вычислителем (БВР.М, МИКОНТ-186, ИМ2300) должна осуществляться (с любой периодичностью, но не реже одного раза в квартал) регистрация измеряемой информации (объем, расход и т.д.) на внешний носитель информации (считыватель, карта памяти, флэш-память и т.п.).

2.3.6 Информация с носителя информации должна быть считана при помощи специальной программы верхнего уровня на компьютер для обеспечения непрерывного накопления информации и перевода её на бумажный носитель.

2.3.7 При работе счетчика в комплекте с локальными информационно-измерительными системами информация с микропроцессорного вычислителя может непрерывно передаваться на верхний уровень при помощи стандартного интерфейса RS232 или RS485 по протоколу обмена ModBus.

2.3.8 Определение предельных значений погрешности счетчика, при измерении объема жидкости с вязкостью до $1,0 \cdot 10^{-6}$ м²/с в условиях эксплуатации, производится по формуле

$$\Delta_{\text{сч}} = \sqrt{\delta_{\text{сч}}^2 + \left(\frac{\Delta_t^{10} \cdot (t_i - 20)}{10} \right)^2}, \quad (3)$$

где $\delta_{\text{сч}}$ – предельное значение основной относительной погрешности счетчика, %;
 Δ_t^{10} – дополнительная погрешность датчика расхода от изменения температуры измеряемой среды, %, на каждые 10 °С;
 t_i – значение рабочей температуры измеряемой среды, °С.

3 Поверка

3.1 Поверке подлежат счетчики при выпуске из производства, находящиеся в эксплуатации, на хранении и выпускаемые из ремонта. Межповерочный интервал – три года.

3.2 Поверка счетчика проводится в соответствии с инструкцией 345.00.00.000-01 МИ "ГСИ. Счетчики жидкости СЖУ. Методика поверки".

4 Техническое обслуживание и текущий ремонт

4.1 Счетчик не требует постоянного технического обслуживания. Обслуживание, при соблюдении условий эксплуатации, носит периодический характер не реже одного раза в десять месяцев. Обслуживание заключается во внешнем осмотре и контроле работоспособности датчика расхода, вычислителя. При осмотре вычислителя и датчика расхода необходимо обратить внимание на целостность заземления.

4.2 Ремонт счетчика производится только на предприятии-изготовителе или в организациях, осуществляющих сервисное обслуживание и имеющих разрешение (лицензию) на данный вид работ.

5 Хранение

5.1 Счетчик должен храниться на стеллажах в упакованном виде в сухом отапливаемом помещении при температуре окружающего воздуха от плюс 5 до плюс 40 °С и относительной влажности до 80 % при температуре 25 °С. Воздух помещения не должен иметь примесей агрессивных газов и паров. Группа условий хранения 1(Л) по ГОСТ 15150-69.

6 Транспортирование

6.1 Транспортирование счетчика должно производиться в упакованном виде в контейнерах, закрытых железнодорожных вагонах, в трюмах речных и морских судов, в герметизированных отапливаемых отсеках самолетов и автомобильным транспортом с защитой от атмосферных осадков.

При погрузке и выгрузке необходимо соблюдать требования, оговоренные предупредительными знаками на таре.

6.2 Условия транспортирования счетчика - по группе 3 (ЖЗ) ГОСТ 15150-69.

7 Гарантии изготовителя

7.1 Изготовитель гарантирует соответствие счетчика требованиям технических условий ТУ 4213-019-12530677-2002 при соблюдении условий эксплуатации, транспортирования, монтажа и хранения.

7.2 Гарантийный срок эксплуатации устанавливается 18 месяцев со дня ввода в эксплуатацию, но не более 24 месяцев со дня отгрузки потребителю.

7.3 В период гарантийного срока эксплуатации изготовитель производит бесплатную замену деталей и узлов, вышедших из строя по вине изготовителя, при условии правильного транспортирования, хранения и эксплуатации, предусмотренных настоящим руководством по эксплуатации, а также эксплуатационными документами на изделия входящие в состав счетчика.

8 Свидетельство о приемке

8.1 Счетчик жидкости СЖУ—_____ в составе:

датчик расхода ДРС—_____ зав.№ _____, РН _____ МПа

модификация	–	DN 100	ДРС-XX	базовое	247.21.00.000-	
			ДРС-XXИ	с индикатором - "И"	247.28.00.000-	
		DN 80	ДРС-XX	базовое	247.41.00.000-	
			ДРС-XXИ	с индикатором - "И"	247.48.00.000-	
		DN 100, газоустойчивое	ДРС-XXГ	базовое	247.31.00.000-	
			ДРС-XXИГ	с индикатором - "И"	247.38.00.000-	
	А	базовое	ДРС-25А	–	247.01.00.000-	
			ДРС-25АИ	с индикатором –"И"	247.08.00.000-	
		газоустойчивое – "Г"	ДРС-25АГ	–	247.11.00.000-	
			ДРС-25АИГ	с индикатором –"И"	247.18.00.000-	
	М	базовое	ДРС-XXМ	–	345.01.00.000-	
			ДРС-XXМИ	с индикатором –"И"	345.08.00.000-	
газоустойчивое – "Г"		ДРС-XXМГ	–	345.12.00.000-		
			на 300 °С	345.15.00.000-		
		ДРС-XXМИГ	с индикатором –"И"	345.18.00.000-		

вычислитель _____ зав.№ _____ изготовлен и принят в соответствии с обязательными требованиями действующей технической документации и признан годным для эксплуатации.

Представитель ОТК

М.П. _____
подпись

расшифровка подписи

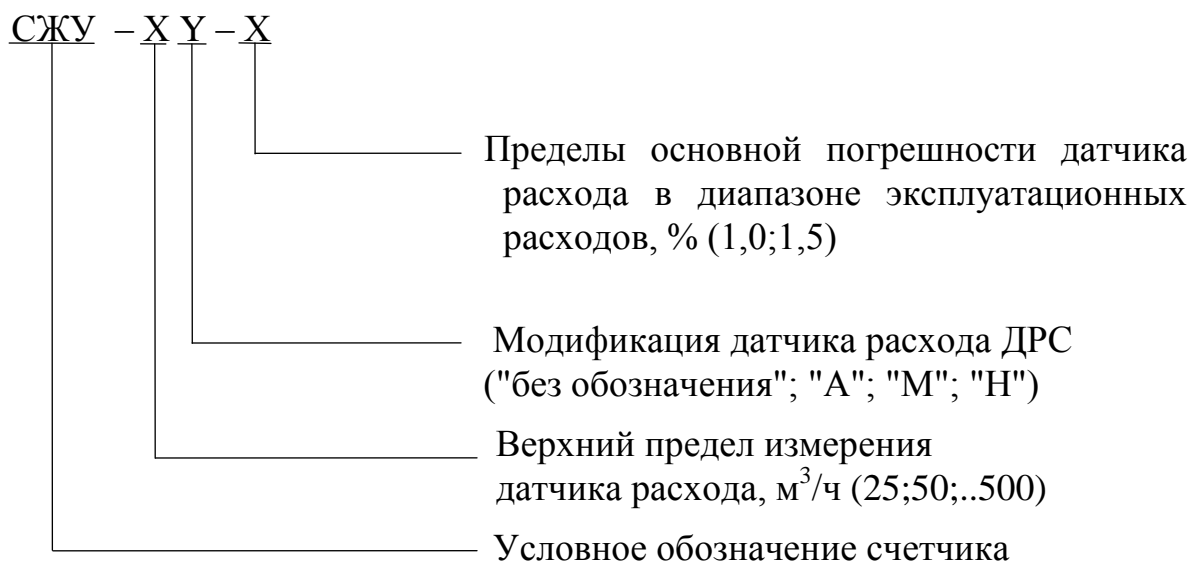
дата

9 Сведения о рекламациях

9.1 В случае отказа счетчика в работе или неисправности его в течение гарантийного срока, а также обнаружения некомплектности при первичной приёмке счетчика необходимо оформить акт, заверенный руководителем организации-потребителя. К акту должен быть приложен протокол, в котором необходимо указать причину выхода из строя или содержание некомплектности.

9.2 Акт и протокол не позднее, чем через 10 дней со дня установления причины отказа или некомплектности должны быть отправлены на предприятие-изготовитель по адресу: 625014, г.Тюмень, ул. Новаторов, 8, АО «ИПФ «СибНА».

ПРИЛОЖЕНИЕ А
(информационное)



Пример: счетчик жидкости СЖУ, с датчиком расхода ДРС-100М, верхний предел измерения расхода 100 м³/ч, предел основной погрешности датчика расхода 1,5%: - СЖУ–100М–1,5.

Рисунок А.1 – Структура условного обозначения счетчика жидкости СЖУ.

ПРИЛОЖЕНИЕ Б
(обязательное)

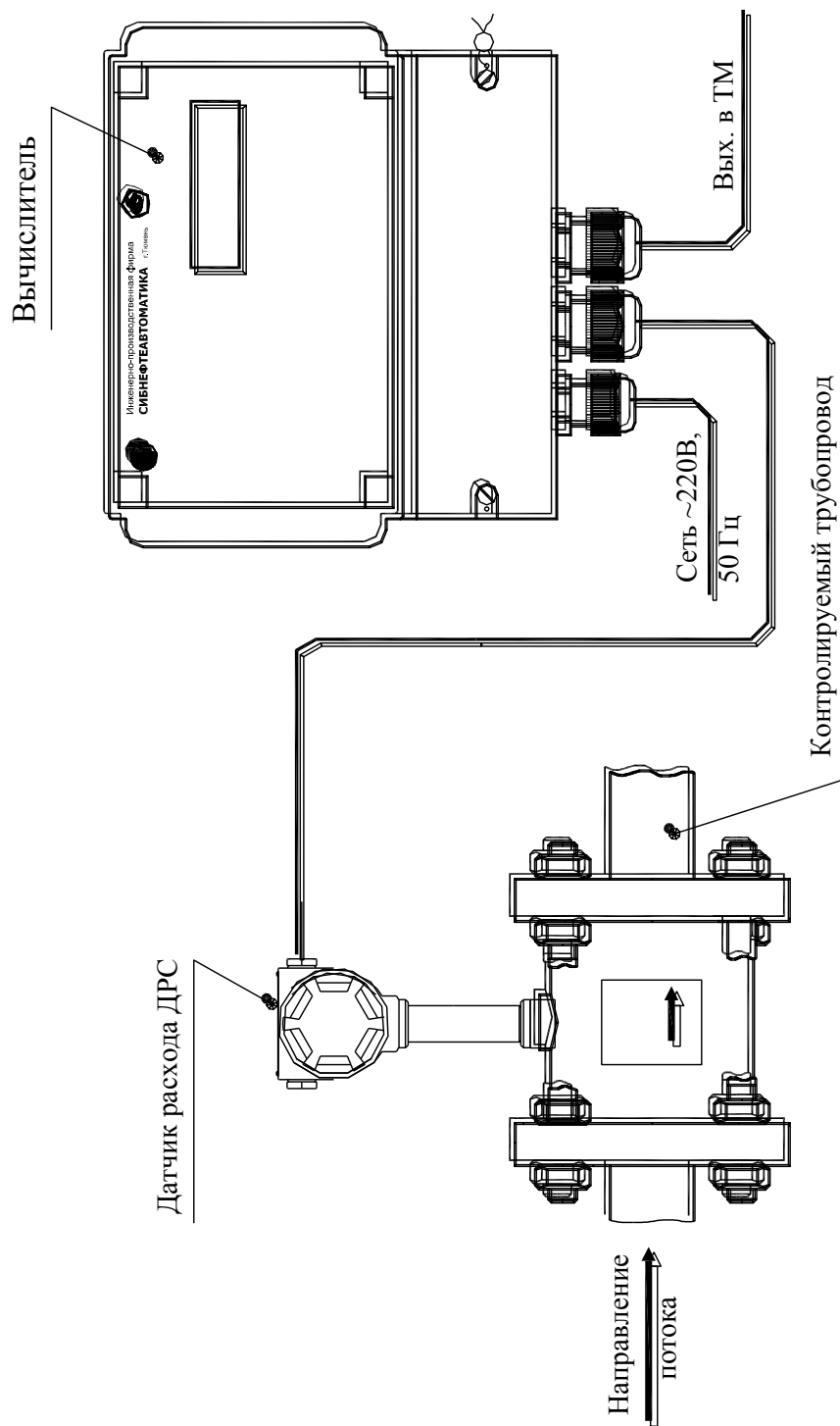


Рисунок Б.1 – Счетчик жидкости СЖУ. Общий вид

ПРИЛОЖЕНИЕ В
(обязательное)

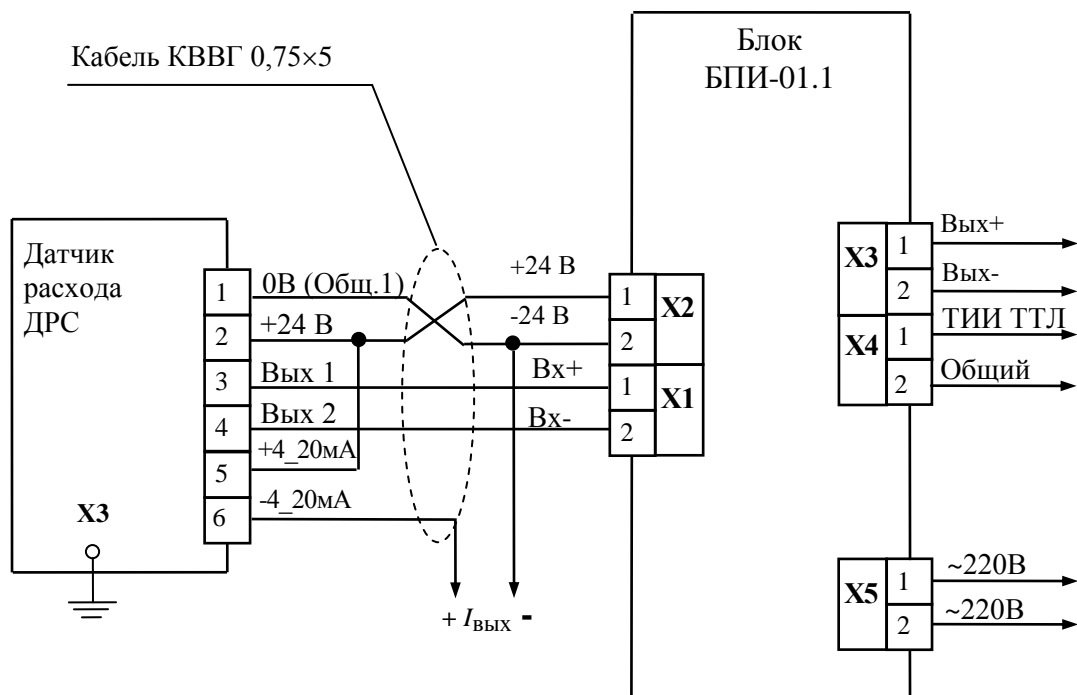


Рисунок В.1 – Схема соединений и подключения счетчика жидкости СЖУ с блоком БПИ-01.1

ПОДОЛЖЕНИЕ ПРИЛОЖЕНИЯ В
(обязательное)

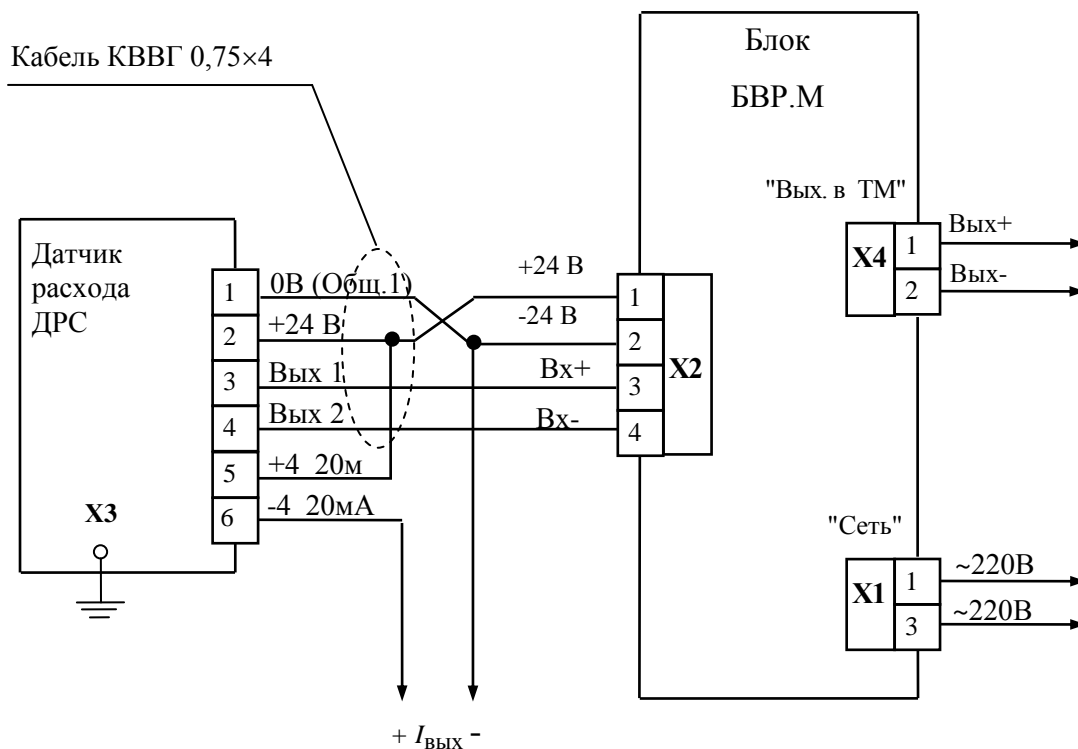


Рисунок В.2 – Схема соединений и подключения счетчика жидкости СЖУ с блоком БВР.М

ПОДОЛЖЕНИЕ ПРИЛОЖЕНИЯ В
(обязательное)

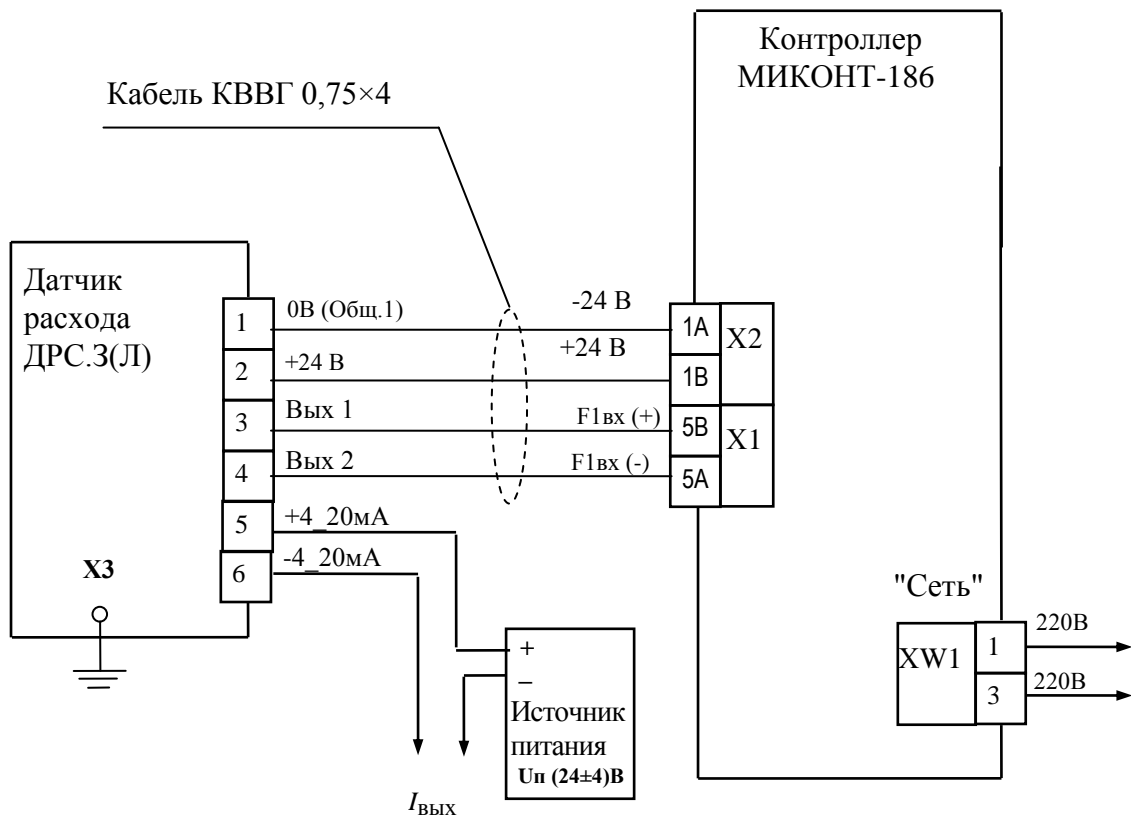


Рисунок В.3 – Схема соединений и подключения счетчика жидкости СЖУ с контроллером МИКОНТ-186

ПОДОЛЖЕНИЕ ПРИЛОЖЕНИЯ В
(обязательное)

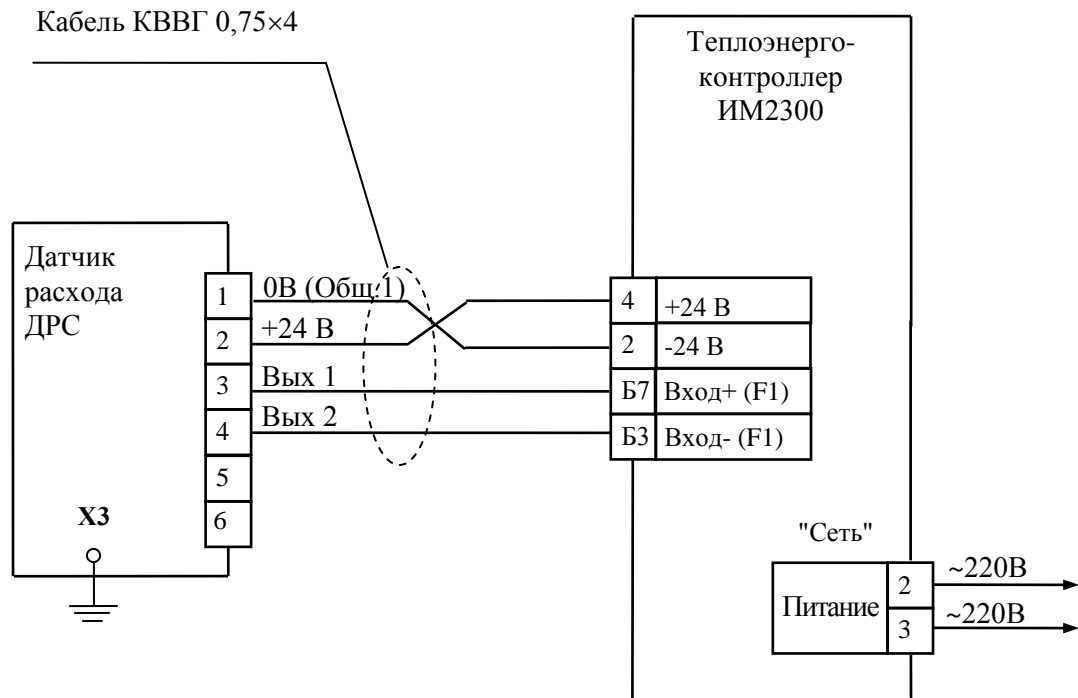


Рисунок В.4 – Схема соединений и подключения счетчика жидкости СЖУ с теплоэнергоконтроллером ИМ2300

ПОДОЛЖЕНИЕ ПРИЛОЖЕНИЯ В
(обязательное)

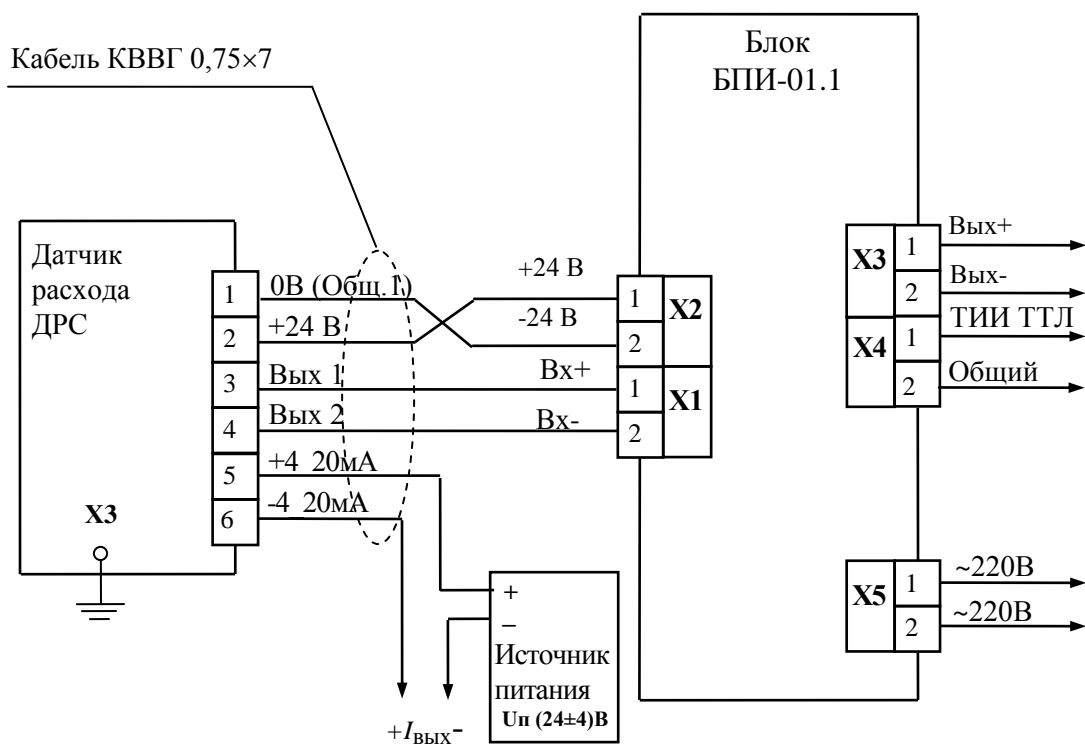


Рисунок В.5 – Схема соединений и подключения счетчика жидкости СЖУ
с токовым выходом от дополнительного источника питания