

АКЦИОНЕРНОЕ ОБЩЕСТВО
"ИНЖЕНЕРНО-ПРОИЗВОДСТВЕННАЯ ФИРМА
"СИБНЕФТЕАВТОМАТИКА"

26.51.52.110
42 1381

EAC



**ДАТЧИК РАСХОДА ДРС
РУКОВОДСТВО ПО ЭКСПЛУАТАЦИИ
345.01.00.000-02 РЭ**

г.Тюмень

СОДЕРЖАНИЕ

Введение	3
1 Описание и работа изделия	3
1.1 Назначение изделия	3
1.2 Технические характеристики	5
1.3 Комплектность	8
1.4 Устройство и работа	22
1.5 Маркировка и пломбирование	23
1.6 Обеспечение взрывозащищенности Вн	24
2 Использование по назначению	24
2.1 Подготовка изделия к использованию	24
2.2 Порядок установки	25
2.3 Использование изделия	25
3 Поверка	26
4 Техническое обслуживание	26
5 Хранение	28
6 Транспортирование	28
7 Утилизация.....	28
Приложение А Датчики расхода. Общий вид	29
Приложение Б Чертеж средств взрывозащиты	39
Приложение В Схемы соединений и подключения	41

К настоящему документу приложены:

- Датчик расхода ДРС. Монтажный чертёж (345.01.00.000 МЧ, листы 1-3,5);
- Датчик расхода ДРС. Схема электрическая принципиальная (345.08.00.000 ЭЗ);
- Датчик расхода ДРС. Схема электрическая принципиальная (345.18.00.000 ЭЗ).

Настоящее руководство по эксплуатации распространяется на датчик расхода ДРС, Государственный реестр № № 68466-17 и содержит описание его устройства, принципа действия, технических характеристик и сведений, необходимых для правильной и безопасной эксплуатации изделия.

К работе по монтажу и обслуживанию датчика расхода ДРС должны допускаться лица, прошедшие инструктаж по технике безопасности при работе с электроприборами, квалификация – слесарь КИП и А (оператор) не ниже четвертого разряда.

Датчик расхода ДРС не оказывает вредного воздействия на окружающую среду.

Датчик расхода ДРС соответствует обязательным требованиям ТУ 4213-035-12530677-2016 "Датчики расхода ДРС".

1 Описание и работа изделия

1.1 Назначение изделия

1.1.1 Датчик расхода ДРС (далее – датчик расхода) с цифровым индикатором (буква «И» в обозначении датчика расхода) и со встроенным программным обеспечением ПО "VFD" предназначен для линейного преобразования объёмного расхода жидкости, протекающей в трубопроводе, в последовательность электрических импульсов с нормированной ценой в зависимости от типоразмера датчика расхода и в токовый сигнал 4-20 мА и измерения текущего расхода и объема жидкости.

Датчик расхода в составе счётчика жидкости СЖУ работает совместно с блоком вычисления расхода микропроцессорным БВР.М (далее – блок БВР.М) или с контроллером универсальным МИКОНТ-186.

Датчик расхода может эксплуатироваться в составе других счетчиков и информационно-измерительных систем, воспринимающих электрические импульсные сигналы, с частотой в диапазоне 0,2–200 Гц или токовые сигналы.

Датчик расхода, в соответствии с заказом, обеспечивает цифровой выход по HART-протоколу (с токовым выходом) или по интерфейсу RS-485 (без токового выхода - исполнение «Ц») с протоколом ModBus [RTU].

1.1.2 Область применения – промышленные предприятия, объекты коммунально-бытового назначения.

1.1.3 Датчик расхода может устанавливаться в помещениях или на открытом воздухе (под навесом) и эксплуатироваться при температуре окружающего воздуха от минус 45 до плюс 50 °С и относительной влажности воздуха до 95 % при температуре 35 °С.

1.1.4 Датчик расхода сохраняет работоспособность после замерзания и последующего оттаивания рабочей жидкости в проточной части датчика расхода, а также при образовании наледи или отложений осадков на проточной части датчика расхода толщиной не более 1 мм.

1.1.5 По защищенности от проникновения внешних твердых предметов и воды датчик расхода, в соответствии с заказом, имеет степень защиты IP57 или IP68 по ГОСТ 14254-2015.

1.1.6 По прочности к воздействию синусоидальных вибраций датчик расхода имеет группу исполнения N4 по ГОСТ Р 52931-2008.

1.1.7 Встроенное программное обеспечение ПО "VFD" датчика расхода имеет уровень защиты - высокий (в соответствии с Р 50.2.077-2014).

1.1.8 По устойчивости к воздействию атмосферного давления – группа исполнения P1 по ГОСТ Р 52931-2008.

1.1.9 По устойчивости к воздействию температуры и влажности окружающего воздуха – группа исполнения C4 по ГОСТ Р 52931-2008, но для температуры окружающего воздуха от минус 45 до плюс 50 °С и относительной влажности воздуха до 95 % при температуре 35 °С.

1.1.10 Датчик расхода соответствует требованиям по ГОСТ 30852.0-2002, ГОСТ 30852.14-2002 к конструкции взрывозащищенного электрооборудования группы II с защитой вида "n" (маркировка взрывозащиты **ExnAIIТ6 X**) и допускает эксплуатацию во взрывоопасных зонах помещений классов В-1а, В-1г.

Взрывобезопасность датчика расхода обеспечивается отсутствием в электрической схеме элементов нормально искрящих и подверженных нагреву выше 80 °С, а также степенью защиты оболочки не ниже IP57 по ГОСТ 14254-2015.

Датчик расхода взрывозащищенного исполнения «Вн» с видом взрывозащиты "d" - "Взрывонепроницаемая оболочка" соответствует требованиям ГОСТ 30852.0-2002, ГОСТ 30852.1-2002, имеет маркировку взрывозащиты **1ExdIICT6 X**, степень защиты IP68 по ГОСТ 14254-2015 и допускает эксплуатацию во взрывоопасных зонах помещений класса В-II.

Примечание - Знак "X" в маркировке взрывозащиты указывает, что при эксплуатации необходимо принимать меры защиты от превышения температуры наружной поверхности датчика расхода от измеряемой среды выше значения, допустимого для температурного класса Т6.

Датчик расхода должен применяться в полном соответствии с требованиями "Правила устройства электроустановок" (ПУЭ гл.7.3), "Правила технической эксплуатации электроустановок потребителей" (ПТЭЭП гл.3.4), других нормативных документов, регламентирующих применение оборудования во взрывоопасных зонах.

1.2 Технические характеристики

1.2.1 Измеряемая среда – вода, нефть, нефтепродукты и другие, неагрессивные к стали марки 12Х18Н10Т и 20Х13 жидкости или сжиженные газы с параметрами:

- концентрация солей, г/дм³, не более 20,0;
- концентрация твёрдых частиц, г/дм³, не более 1,0;
- максимальный поперечный размер твёрдых частиц, мм 3,0;
- избыточное давление, МПа от P_{min} до P_{max};
- температура, °С от 0 до 150;
- вязкость, м²/с, не более 12,0·10⁻⁶.

Примечания

1 Значение нижнего предела избыточного давления P_{min} определяется из расчета на кавитационный запас при максимальном эксплуатационном расходе и равняется (P_п+0,3) МПа, где P_п – давление насыщенного пара измеряемой среды при рабочей температуре;

2 Для датчиков расхода ДРС-12АИ(МИ) вязкость среды не более 2,0·10⁻⁶ м²/с;

3 Максимальное значение верхнего предела избыточного давления P_{max} из ряда: 2,5; 4,0; 6,3; 10,0; 16,0; 20,0; 25,0 МПа в соответствии с заказом.

1.2.2 Основные параметры датчиков расхода приведены в таблице 1.

Таблица 1

Типоразмер и модификация датчика расхода	Номинальный диаметр DN, мм	Номинальное давление PN, МПа	Наименьший расход, м ³ /ч Q* _{наим}	Диапазон эксплуатационных расходов, м ³ /ч		Цена выходного импульса, ×10 ⁻³ м ³
				переходный Q* _{пер}	наибольший Q _{наиб}	
ДРС-25И ДРС-25ИГ	80, 100 100	6,3; 25,0	0,8 1	1 1,25	25	0,1
ДРС-50И ДРС-50ИГ	80, 100 100	6,3; 25,0	1,25 2	2 2,5	62,5	1
ДРС-200И ДРС-200ИГ	100	6,3; 25,0	5	8	200	1
ДРС-300И ДРС-300ИГ	100	6,3; 25,0	10	12	300	1
ДРС-12АИ ДРС-12МИ	50	6,3; 25,0	0,15	0,2	12	0,01
ДРС-25АИ ДРС-25АИГ	50	6,3; 25,0	0,6 0,8	0,8 1,0	30	0,1
ДРС-25МИ ДРС-25МИГ	50	6,3; 25,0	0,6 0,8	0,8 1,0	30	0,1
ДРС-100МИ ДРС-100МИГ	80	6,3; 25,0	2,5	3	100	1
ДРС-200МИ ДРС-200МИГ	100	6,3; 25,0	4	5	200	1

Продолжение таблицы 1

Типоразмер и модификация датчика расхода	Номинальный диаметр DN, мм	Номинальное давление PN, МПа	Наименьший расход, м ³ /ч Q [*] _{наим}	Диапазон эксплуатационных расходов, м ³ /ч		Цена выходного импульса, ×10 ⁻³ м ³
				переходный Q [*] _{пер}	наибольший Q _{наиб}	
ДРС-500МИ ДРС-500МИГ	150	6,3; 25,0	12,5	15	500	1

* Нормируется при вязкости измеряемой среды до 1,0·10⁻⁶ м²/с.

Примечания

1 При работе на средах с вязкостью от 1,0·10⁻⁶ до 12·10⁻⁶ м²/с - нижний предел эксплуатационных расходов и наименьший расход должны определяться по формулам

$$Q_{\text{пер}}^{\nu} = Q_{\text{пер}}^* \cdot \nu \cdot 10^6, \text{ м}^3/\text{ч}, \quad Q_{\text{наим}}^{\nu} = Q_{\text{наим}}^* \cdot \nu \cdot 10^6, \text{ м}^3/\text{ч},$$

где ν - вязкость измеряемой среды, м²/с.

2 Исполнение датчиков расхода ДРС-25ИГ, ДРС-50ИГ, ДРС-200ИГ, ДРС-300ИГ, ДРС-25АИГ, ДРС-25МИГ, ДРС-100МИГ, ДРС-200МИГ, ДРС-500МИГ изготавливается по специальному заказу для сред, содержащих газовую фазу до 5 % (по объему), дополнительная погрешность по жидкости при максимальном газосодержании не превышает 5 %.

3 Датчик расхода допускает "перегрузку" по расходу в пределах от Q_{наиб} до 1,6 Q_{наиб} при избыточном давлении не менее 0,8 МПа.

4 Номинальный диаметр датчика расхода DN соответствует номинальному диаметру подсоединяемого трубопровода

1.2.3 Основная относительная погрешность датчика расхода по импульсному выходу в диапазоне расходов от Q_{пер} до Q_{наиб} не превышает ±1,0 % или ±1,5 % (в соответствии с заказом), в диапазоне расходов от Q_{наим} до Q_{пер} не превышает ±4,0 % (см. таблицу 1).

1.2.4 Основная погрешность датчика расхода по токовому выходу, приведенная к верхнему пределу, во всем диапазоне расходов не превышает ±2,5 %.

1.2.5 Дополнительная погрешность датчика расхода от изменения температуры измеряемой среды от 20 °С до любого значения в диапазоне от 0 до 150 °С, не более ±0,35 % на каждые 10 °С изменения температуры.

1.2.6 Дополнительная погрешность датчика расхода от изменения вязкости рабочей среды от 1,0·10⁻⁶ до 12,0·10⁻⁶ м²/с, не превышает ±0,35 % на каждые 2,0·10⁻⁶ м²/с изменения вязкости.

1.2.7 Потери давления на датчике расхода при наибольшем эксплуатационном расходе и при плотности жидкости 1,0 кг/дм³, не более:

- 0,06 МПа - для датчиков расхода ДРС-12АИ, ДРС-12МИ, ДРС-25АИ(Г), ДРС-25МИ(Г), ДРС-100МИ(Г), ДРС-200МИ(Г);

- 0,1 МПа - для датчиков расхода ДРС-25И(Г), ДРС-50И(Г), ДРС-200И(Г), ДРС-300И(Г), ДРС-500И(Г).

1.2.8 Электрические параметры импульсной выходной цепи датчика расхода, гальванически развязанной от остальных цепей датчика и его корпуса и представленной периодическим импульсным изменением выходного сопротивления (оптронный ключ), имеют значения:

- низкое сопротивление, Ом, не более 300;
- высокое сопротивление, Ом, не менее 50000;
- предельно допустимый ток, мА 50;
- предельно допустимое напряжение, В 30;
- остаточный ток, мкА, не более 100;
- предельно допустимое напряжение гальванической развязки, по отношению к остальным цепям датчика расхода, В, не более 100;
- цена импульсов по умолчанию соответствует таблице 1 и может быть изменена по специальному заказу.

1.2.9 Параметры токового выхода:

- напряжение источника питания постоянного тока, $U_{п}$, В (24 ± 4) ;
- нагрузочное сопротивление, $R_{н}$, Ом, не более $R_{н} = \frac{U_{п} - 11}{24 \cdot 10^{-3}}$.

1.2.10 Питание датчика расхода осуществляется от стабилизированного источника постоянного тока напряжением от 20 до 28 В, обеспечивающего нагрузочный ток не менее 50 мА.

1.2.11 Длина линии связи, м, не более 1000.

1.2.12 Программное обеспечение ПО "VFD" имеет идентификационные данные по алгоритму CRC-16 в соответствии с таблицей 2.

Таблица 2

Номер версии ПО	Цифровой идентификатор ПО	Цифровой интерфейс
7	0x2E39	нет
8	0x2C44	есть

Настройки изготовителя, сервисные настройки и накопительные значения счетчиков (время наработки, объем жидкости) отделены от программы ПО "VFD", а доступные изменения настроек (скорость передачи данных по интерфейсу и др.) не являются влияющими на метрологические характеристики.

1.2.13 Параметры цифрового индикатора

1.2.13.1 Индикатор, в течении 4-5 с после включения питания, отображает идентификационные данные программного обеспечения ПО "VFD", контрольную сумму настроек изготовителя, заводской номер датчика расхода и тип цифрового интерфейса (HART или RS-485), а затем обеспечивает циклическую индикацию видеок кадров со следующей текущей информацией:

- расход жидкости, в м³/ч и в процентах от верхнего предела измерения;
 - сохраняемый во встроенной энергонезависимой памяти, объем жидкости, нарастающим итогом, в м³;

- время наработки в формате - час:мин:сек;

- диагностика следующих неисправностей:

- 1) системная ошибка - код 0;
- 2) слабый "сигнал ультразвука" – код 1;
- 3) недостаточный уровень "сигнала вихрей" - код 2;
- 4) недостаточный уровень "качества вихрей" - код 3;
- 5) расход ниже диапазона измеряемых расходов - код 6;
- 6) расход выше диапазона измеряемых расходов - код 7;
- 7) сетевая "наводка" 50, 60 Гц - код 4.

1.2.13.2 Одновременно в видеокадре "Диагностика" может отображаться несколько кодов. При нормальной работе датчика расхода видеокадр "Диагностика" не индицируется.

1.2.13.3 Смена видеокадров осуществляется через 4-5 с.

1.2.14 Проверка идентификационных данных программного обеспечения может быть проведена и по цифровым интерфейсам: HART-протоколу или RS-485 с протоколом Modbus [RTU] (датчики без токового выхода).

1.2.15 Мощность, потребляемая датчиком расхода, Вт, не более 1,0.

1.2.16 Масса датчика расхода (без комплекта монтажных частей), кг, не более:

- ДРС-25И, ДРС-25ИГ 20;
- ДРС-50И, ДРС-50ИГ 15,4;
- ДРС-200И, ДРС-200ИГ, ДРС-300И, ДРС-300ИГ 12,5;
- ДРС-12АИ, ДРС-25АИ, ДРС-25АИГ 8;
- ДРС-12МИ, ДРС-25МИ, ДРС-25МИГ 6;
- ДРС-100МИ, ДРС-100МИГ 9;
- ДРС-200МИ, ДРС-200МИ 10;
- ДРС-500МИ, ДРС-500МИГ 14.

1.2.17 Габаритные размеры датчика расхода, приведены в приложении А.

1.2.18 Средняя наработка на отказ, ч, не менее 75000.

1.2.19 Средний срок службы, лет, не менее 12.

1.2.20 Назначенный срок службы, лет 12.

1.3 К о м п л е к т н о с т ь

1.3.1 Комплектность поставки датчика расхода приведена в таблице 3.

Таблица 3

Наименование	Обозначение	Количество										PN, МПа	DN, мм	Примечание (исполнение в соответствии с заказом)
		ДРС-12АИ	ДРС-12МИ	ДРС-25АИ	ДРС-25И	ДРС-50И	ДРС-200И	ДРС-300И	ДРС-25МИ	ДРС-100МИ	ДРС-200МИ			
Датчик расхода ДРС	247.58.00.000	1	-	-	-	-	-	-	-	-	-	-	6,3	взрывозащищенное исполнение с защитой вида "п" (далее - вид "п")
	-01	1	-	-	-	-	-	-	-	-	-	-	25	
	-02	-	1	-	-	-	-	-	-	-	-	-	6,3	
	-03	-	1	-	-	-	-	-	-	-	-	-	25	
	247.58.00.000-04	1	-	-	-	-	-	-	-	-	-	-	6,3	вид "п", HART
	-05	1	-	-	-	-	-	-	-	-	-	-	25	
	-06	-	1	-	-	-	-	-	-	-	-	-	6,3	
	-07	-	1	-	-	-	-	-	-	-	-	-	25	
	247.58.00.000-08	1	-	-	-	-	-	-	-	-	-	-	6,3	вид "п", исп. Ц (RS-485)
	-09	1	-	-	-	-	-	-	-	-	-	-	25	
	-10	-	1	-	-	-	-	-	-	-	-	-	6,3	
	-11	-	1	-	-	-	-	-	-	-	-	-	25	
	247.59.00.000	1	-	-	-	-	-	-	-	-	-	-	6,3	взрывозащита вида "d" - (далее - исп. Вн)
	-01	1	-	-	-	-	-	-	-	-	-	-	25	
	-02	-	1	-	-	-	-	-	-	-	-	-	6,3	
	-03	-	1	-	-	-	-	-	-	-	-	-	25	
	247.59.00.000-04	1	-	-	-	-	-	-	-	-	-	-	6,3	исп. Вн, HART
	-05	1	-	-	-	-	-	-	-	-	-	-	25	
	-06	-	1	-	-	-	-	-	-	-	-	-	6,3	
	-07	-	1	-	-	-	-	-	-	-	-	-	25	
	247.59.00.000-08	1	-	-	-	-	-	-	-	-	-	-	6,3	исп. Ц Вн
	-09	1	-	-	-	-	-	-	-	-	-	-	25	
	-10	-	1	-	-	-	-	-	-	-	-	-	6,3	
	-11	-	1	-	-	-	-	-	-	-	-	-	25	

Продолжение таблицы 3

Наименование	Обозначение	Количество											PN, МПа	DN, мм	Примечание (исполнение в соответствии с заказом)
		ДРС-500МИ	ДРС-200МИ	ДРС-100МИ	ДРС-25МИ	ДРС-300И	ДРС-200И	ДРС-50И	ДРС-25И	ДРС-25АИ	ДРС-12МИ	ДРС-12АИ			
Датчик расхода ДРС	247.08.00.000	-	-	-	-	-	-	-	1	1	-	-	6,3	25	вид "н"
	-01	-	-	-	-	-	-	-	1	1	-	-	6,3	25	вид "н", HART
	-02	-	-	-	-	-	-	-	1	1	-	-	6,3	25	вид "н", исп. Ц
	-03	-	-	-	-	-	-	-	1	1	-	-	6,3	25	исп. Вн
	-04	-	-	-	-	-	-	-	1	1	-	-	6,3	25	исп. Вн, HART
247.09.00.000	-05	-	-	-	-	-	-	1	1	-	-	6,3	25	исп. Ц Вн	
	247.18.00.000	-	-	-	-	-	-	-	1	1	-	-	6,3	25	вид "н", исп. Г (газоустойчивое)
	-01	-	-	-	-	-	-	-	1	1	-	-	6,3	25	вид "н", исп. Г, HART
	-02	-	-	-	-	-	-	-	1	1	-	-	6,3	25	вид "н", исп. Г Ц
	-03	-	-	-	-	-	-	-	1	1	-	-	6,3	25	исп. Г Вн
	-04	-	-	-	-	-	-	-	1	1	-	-	6,3	25	исп. Г Вн, HART
247.19.00.000	-05	-	-	-	-	-	-	1	1	-	-	6,3	25	исп. Г Ц Вн	
	247.19.00.000	-	-	-	-	-	-	-	1	1	-	-	6,3	25	исп. Г Вн
	-01	-	-	-	-	-	-	-	1	1	-	-	6,3	25	исп. Г Вн, HART
	-02	-	-	-	-	-	-	-	1	1	-	-	6,3	25	исп. Г Вн, HART
	-03	-	-	-	-	-	-	-	1	1	-	-	6,3	25	исп. Г Вн, HART
	-04	-	-	-	-	-	-	-	1	1	-	-	6,3	25	исп. Г Ц Вн
-05	-	-	-	-	-	-	-	1	1	-	-	6,3	25	исп. Г Ц Вн	

Продолжение таблицы 3

Наименование	Обозначение	Количество											PN, МПа	DN, мм	Примечание (исполнение в соответствии с заказом)	
		ДРС-12АИ	ДРС-12МИ	ДРС-25АИ	ДРС-25И	ДРС-50И	ДРС-200И	ДРС-300И	ДРС-25МИ	ДРС-100МИ	ДРС-200МИ	ДРС-500МИ				
Датчик расхода ДРС	247.28.00.000	-	-	-	1	-	-	-	-	-	-	-	-	-	6,3	ВИД "п"
	-01	-	-	-	-	-	-	-	-	-	-	-	-	-	-	
	-02	-	-	-	1	-	-	-	-	-	-	-	-	-	-	
	247.28.00.000-03	-	-	-	-	-	-	-	-	-	1	-	-	-	-	
	247.28.00.000-04	-	-	-	1	-	-	-	-	-	-	-	-	-	25	
	-05	-	-	-	-	1	-	-	-	-	-	-	-	-	-	
	-06	-	-	-	-	-	1	-	-	-	-	-	-	-	-	
	-07	-	-	-	-	-	-	-	-	-	1	-	-	-	-	
	247.28.00.000-08	-	-	-	1	-	-	-	-	-	-	-	-	-	6,3	
	-09	-	-	-	-	1	-	-	-	-	-	-	-	-	-	
	-10	-	-	-	-	-	1	-	-	-	-	-	-	-	-	
	-11	-	-	-	-	-	-	-	-	-	1	-	-	-	-	
	247.28.00.000-12	-	-	-	1	-	-	-	-	-	-	-	-	-	25	
	-13	-	-	-	-	1	-	-	-	-	-	-	-	-	-	
	-14	-	-	-	-	-	1	-	-	-	-	-	-	-	-	
	-15	-	-	-	-	-	-	-	-	-	1	-	-	-	-	
	247.28.00.000-16	-	-	-	1	-	-	-	-	-	-	-	-	-	6,3	
	-17	-	-	-	-	1	-	-	-	-	-	-	-	-	-	
	-18	-	-	-	-	-	1	-	-	-	-	-	-	-	-	
	-19	-	-	-	-	-	-	-	-	-	1	-	-	-	-	
	247.28.00.000-20	-	-	-	1	-	-	-	-	-	-	-	-	-	25	
	-21	-	-	-	-	1	-	-	-	-	-	-	-	-	-	
	-22	-	-	-	-	-	-	-	-	-	1	-	-	-	-	
	-23	-	-	-	-	-	-	-	-	-	-	-	-	-	-	

Продолжение таблицы 3

Наименование	Обозначение	Количество										PN, МПа	DN, мм	Примечание (исполнение в соответствии с заказом)
		ДРС-500МИ	ДРС-200МИ	ДРС-100МИ	ДРС-25МИ	ДРС-300И	ДРС-200И	ДРС-50И	ДРС-25И	ДРС-25АИ	ДРС-12МИ			
Датчик расхода ДРС	247.29.00.000-01	-	-	-	-	-	-	-	-	-	-	6,3	исл. Вн	
	247.29.00.000-02	-	-	-	-	-	-	-	-	-	-			
	247.29.00.000-03	-	-	-	-	1	-	-	-	-	-			
	247.29.00.000-04	-	-	-	-	-	-	-	-	-	-			
	247.29.00.000-05	-	-	-	-	-	-	-	-	-	-			
	247.29.00.000-06	-	-	-	-	-	1	-	-	-	-			
	247.29.00.000-07	-	-	-	-	-	-	-	-	-	1			
247.29.00.000-08	247.29.00.000-08	-	-	-	-	-	-	-	-	-	6,3	исл. Вн, НАРТ	100	
	247.29.00.000-09	-	-	-	-	-	-	-	-	-				
	247.29.00.000-10	-	-	-	-	-	1	-	-	-				
	247.29.00.000-11	-	-	-	-	-	-	-	-	1				
247.29.00.000-12	247.29.00.000-12	-	-	-	-	-	-	-	-	-	25	исл. Ц Вн		
	247.29.00.000-13	-	-	-	-	-	-	-	-	-				
	247.29.00.000-14	-	-	-	-	-	1	-	-	-				
	247.29.00.000-15	-	-	-	-	-	-	-	-	1				
247.29.00.000-16	247.29.00.000-16	-	-	-	-	-	-	-	-	-	6,3	исл. Ц Вн		
	247.29.00.000-17	-	-	-	-	-	-	-	-	-				
	247.29.00.000-18	-	-	-	-	-	1	-	-	-				
	247.29.00.000-19	-	-	-	-	-	-	-	-	1				
247.29.00.000-20	247.29.00.000-20	-	-	-	-	-	-	-	-	-	25	исл. Ц Вн		
	247.29.00.000-21	-	-	-	-	-	-	-	-	-				
	247.29.00.000-22	-	-	-	-	-	-	1	-	-				
	247.29.00.000-23	-	-	-	-	-	-	-	-	1				

Продолжение таблицы 3

Наименование	Обозначение	Количество										PN, МПа	DN, мм	Примечание (исполнение в соответствии с заказом)
		ДРС-500МИ	ДРС-200МИ	ДРС-100МИ	ДРС-25МИ	ДРС-300И	ДРС-200И	ДРС-50И	ДРС-25И	ДРС-25АИ	ДРС-12МИ			
Датчик расхода ДРС	247.38.00.000	-	-	-	-	-	-	-	-	-	-	6,3	100	вид "п", исп. Г
	-01	-	-	-	-	-	-	-	-	-	-			
	-02	-	-	1	-	-	-	-	-	-	-			
	-03	-	1	-	-	1	-	-	-	-	-			
	247.38.00.000-04	-	-	-	-	-	-	-	-	-	-	25		
	-05	-	-	-	-	-	1	-	-	-	-			
	-06	-	-	-	-	-	-	1	-	-	-			
-07	-	-	-	-	-	-	-	-	-	1				
247.38.00.000-08	-	-	-	-	-	-	-	-	-	-	6,3	вид "п", исп. Г, HART		
-09	-	-	-	-	-	1	-	-	-	-				
-10	-	-	-	-	-	-	1	-	-	-				
-11	-	-	-	-	-	-	-	-	-	1				
247.38.00.000-12	-	-	-	-	-	-	-	-	-	-	25			
-13	-	-	-	-	-	1	-	-	-	-				
-14	-	-	-	-	-	-	1	-	-	-				
-15	-	-	-	-	-	-	-	-	-	1				
247.38.00.000-16	-	-	-	-	-	-	-	-	-	-	6,3	вид "п", исп. Г Ц		
-17	-	-	-	-	-	1	-	-	-	-				
-18	-	-	-	-	-	-	1	-	-	-				
-19	-	-	-	-	-	-	-	-	-	1				
247.38.00.000-20	-	-	-	-	-	-	-	-	-	-	25			
-21	-	-	-	-	-	1	-	-	-	-				
-22	-	-	-	-	-	-	1	-	-	-				
-23	-	-	-	-	-	-	-	-	-	1				

Продолжение таблицы 3

Наименование	Обозначение	Количество										PN, МПа	DN, мм	Примечание (исполнение в соответствии с заказом)		
		ДРС-12АИ	ДРС-12МИ	ДРС-25АИ	ДРС-25И	ДРС-50И	ДРС-200И	ДРС-300И	ДРС-25МИ	ДРС-100МИ	ДРС-200МИ				ДРС-500МИ	
Датчик расхода ДРС	247.39.00.000	-	-	-	1	-	-	-	-	-	-	-	-	6,3	исп. Г Вн	
	-01	-	-	-	-	1	-	-	-	-	-	-	-	-		-
	-02	-	-	-	-	-	1	-	-	-	-	-	-	-		-
	-03	-	-	-	-	-	-	-	1	-	-	-	-	-	-	
	247.39.00.000-04	-	-	-	1	-	-	-	-	-	-	-	-	25	исп. Г Вн	
	-05	-	-	-	-	1	-	-	-	-	-	-	-	-		-
	-06	-	-	-	-	-	1	-	-	-	-	-	-	-		-
	-07	-	-	-	-	-	-	-	-	1	-	-	-	-		-
	247.39.00.000-08	-	-	-	1	-	-	-	-	-	-	-	-	6,3	исп. Г Вн, HART	
	-09	-	-	-	-	1	-	-	-	-	-	-	-	-		-
	-10	-	-	-	-	-	1	-	-	-	-	-	-	-		-
	-11	-	-	-	-	-	-	-	-	1	-	-	-	-		-
	247.39.00.000-12	-	-	-	1	-	-	-	-	-	-	-	-	25	исп. Г Ц Вн	
	-13	-	-	-	-	1	-	-	-	-	-	-	-	-		-
	-14	-	-	-	-	-	1	-	-	-	-	-	-	-		-
	-15	-	-	-	-	-	-	-	-	1	-	-	-	-		-
	247.39.00.000-16	-	-	-	1	-	-	-	-	-	-	-	-	6,3	исп. Г Ц Вн	
	-17	-	-	-	-	1	-	-	-	-	-	-	-	-		-
	-18	-	-	-	-	-	1	-	-	-	-	-	-	-		-
	-19	-	-	-	-	-	-	-	-	1	-	-	-	-		-
	247.39.00.000-20	-	-	-	1	-	-	-	-	-	-	-	-	25	исп. Г Ц Вн	
	-21	-	-	-	-	1	-	-	-	-	-	-	-	-		-
	-22	-	-	-	-	-	1	-	-	-	-	-	-	-		-
	-23	-	-	-	-	-	-	-	-	-	1	-	-	-	-	

Продолжение таблицы 3

Наименование	Обозначение	Количество											PN, МПа	DN, мм	Примечание (исполнение в соответствии с заказом)	
		ДРС-12АИ	ДРС-12МИ	ДРС-25АИ	ДРС-25И	ДРС-50И	ДРС-200И	ДРС-300И	ДРС-25МИ	ДРС-100МИ	ДРС-200МИ	ДРС-500МИ				
Датчик расхода ДРС	247.48.00.000-01	-	-	-	1	-	-	-	-	-	-	-	-	-	6,3	ВИД "п"
	247.48.00.000-02	-	-	-	1	-	-	-	-	-	-	-	-	-	25	
	247.48.00.000-03	-	-	-	-	1	-	-	-	-	-	-	-	-	6,3	
	247.48.00.000-04	-	-	-	1	-	-	-	-	-	-	-	-	-	25	
	247.48.00.000-05	-	-	-	-	1	-	-	-	-	-	-	-	-	6,3	
	247.48.00.000-06	-	-	-	1	-	-	-	-	-	-	-	-	-	25	
	247.48.00.000-07	-	-	-	-	1	-	-	-	-	-	-	-	-	6,3	
	247.48.00.000-08	-	-	-	1	-	-	-	-	-	-	-	-	-	25	
	247.48.00.000-09	-	-	-	-	1	-	-	-	-	-	-	-	-	6,3	
	247.48.00.000-10	-	-	-	1	-	-	-	-	-	-	-	-	-	25	
	247.48.00.000-11	-	-	-	-	1	-	-	-	-	-	-	-	-	6,3	
247.49.00.000-01	-	-	-	1	-	-	-	-	-	-	-	-	-	25	исп. Вн	
247.49.00.000-02	-	-	-	1	-	-	-	-	-	-	-	-	-	6,3		
247.49.00.000-03	-	-	-	-	1	-	-	-	-	-	-	-	-	25		
247.49.00.000-04	-	-	-	1	-	-	-	-	-	-	-	-	-	6,3		
247.49.00.000-05	-	-	-	-	1	-	-	-	-	-	-	-	-	25		
247.49.00.000-06	-	-	-	1	-	-	-	-	-	-	-	-	-	6,3		
247.49.00.000-07	-	-	-	-	1	-	-	-	-	-	-	-	-	25		
247.49.00.000-08	-	-	-	1	-	-	-	-	-	-	-	-	-	6,3		
247.49.00.000-09	-	-	-	-	1	-	-	-	-	-	-	-	-	25		
247.49.00.000-10	-	-	-	1	-	-	-	-	-	-	-	-	-	6,3		
247.49.00.000-11	-	-	-	-	1	-	-	-	-	-	-	-	-	25		исп. Ц Вн

Продолжение таблицы 3

Наименование	Обозначение	Количество										PN, МПа	DN, мм	Примечание (исполнение в соответствии с заказом)		
		ДРС-12АИ	ДРС-12МИ	ДРС-25АИ	ДРС-25И	ДРС-50И	ДРС-200И	ДРС-300И	ДРС-25МИ	ДРС-100МИ	ДРС-200МИ				ДРС-500МИ	
Датчик расхода ДРС	345.08.00.000	-01	-	-	-	-	-	-	-	-	-	-	-	-	50	ВИД "п"
		-02	-	-	-	-	-	-	1	-	-	-	-	-	80	
		-03	-	-	-	-	-	-	-	-	1	-	-	-	100	
	345.08.00.000-04	-04	-	-	-	-	-	-	1	-	-	-	-	-	50	ВИД "п", HART
		-05	-	-	-	-	-	-	-	1	-	-	-	-	80	
		-06	-	-	-	-	-	-	-	-	1	-	-	-	100	
		-07	-	-	-	-	-	-	-	-	-	1	-	-	150	
	345.08.00.000-08	-08	-	-	-	-	-	-	1	-	-	-	-	-	50	ВИД "п", HART
		-09	-	-	-	-	-	-	-	1	-	-	-	-	80	
		-10	-	-	-	-	-	-	-	-	1	-	-	-	100	
		-11	-	-	-	-	-	-	-	-	-	1	-	-	150	
	345.08.00.000-12	-12	-	-	-	-	-	-	1	-	-	-	-	-	50	ВИД "п", HART
		-13	-	-	-	-	-	-	-	1	-	-	-	-	80	
		-14	-	-	-	-	-	-	-	-	-	1	-	-	100	
		-15	-	-	-	-	-	-	-	-	-	-	1	-	150	
	345.08.00.000-16	-16	-	-	-	-	-	-	1	-	-	-	-	-	50	ВИД "п", исп. П
		-17	-	-	-	-	-	-	-	-	1	-	-	-	80	
		-18	-	-	-	-	-	-	-	-	-	-	1	-	100	
		-19	-	-	-	-	-	-	-	-	-	-	-	1	150	

Продолжение таблицы 3

Наименование	Обозначение	Количество										PN, МПа	DN, мм	Примечание (исполнение в соответствии с заказом)	
		ДРС-500МИ	ДРС-200МИ	ДРС-100МИ	ДРС-25МИ	ДРС-300И	ДРС-200И	ДРС-50И	ДРС-25И	ДРС-25АИ	ДРС-12МИ				ДРС-12АИ
Датчик расхода ДРС	345.08.00.000-20	-	-	-	1	-	-	-	-	-	-	-	50	вида "п", исп. Ц	
	-21	-	-	1	-	-	-	-	-	-	-	-	80		
	-22	-	-	-	-	-	-	-	-	-	-	-	100		
	-23	-	-	-	-	-	-	-	-	-	-	-	150		
	345.09.00.000	-	-	-	1	-	-	-	-	-	-	-	6,3	исп. Вн	
	-01	-	-	1	-	-	-	-	-	-	-	-			50
	-02	-	-	-	-	-	-	-	-	-	-	-			80
	345.09.00.000-04	-	-	-	-	-	-	-	-	-	-	-	25	исп. Вн	
	-05	-	-	-	-	-	-	-	-	-	-	-			50
	-06	-	-	-	-	-	-	-	-	-	-	-			80
	-07	-	-	-	-	-	-	-	-	-	-	-			100
	345.09.00.000-08	-	-	-	1	-	-	-	-	-	-	-	6,3	исп. Вн, HART	
	-09	-	-	1	-	-	-	-	-	-	-	-			50
	-10	-	-	-	-	-	-	-	-	-	-	-			80
	-11	-	-	-	-	-	-	-	-	-	-	-			100
	345.09.00.000-12	-	-	-	1	-	-	-	-	-	-	-	25	исп. Вн, HART	
	-13	-	-	-	-	-	-	-	-	-	-	-			50
	-14	-	-	-	-	-	-	-	-	-	-	-			80
	-15	-	-	-	-	-	-	-	-	-	-	-			100
	345.09.00.000-16	-	-	-	1	-	-	-	-	-	-	-	6,3	исп. Ц Вн	
	-17	-	-	-	-	-	-	-	-	-	-	-			50
	-18	-	-	-	-	-	-	-	-	-	-	-			80
	-19	-	-	-	-	-	-	-	-	-	-	-			100

Продолжение таблицы 3

Наименование	Обозначение	Количество										PN, МПа	DN, мм	Примечание (исполнение в соответствии с заказом)	
		ДРС-500МИ	ДРС-200МИ	ДРС-100МИ	ДРС-25МИ	ДРС-300И	ДРС-200И	ДРС-50И	ДРС-25И	ДРС-25АИ	ДРС-12МИ				ДРС-12АИ
Датчик расхода ДРС	345.09.00.000-20	-	-	-	1	-	-	-	-	-	-	-	25	50	исп. Ц Вн
	-21	-	-	1	-	-	-	-	-	-	-	-	80		
	-22	-	-	-	-	-	-	-	-	-	-	-	100		
	-23	-	-	-	-	-	-	-	-	-	-	-	150		
	345.18.00.000	-	-	-	1	-	-	-	-	-	-	6,3	50	вид "н", исп. Г	
	-01	-	-	1	-	-	-	-	-	-	-	80			
	-02	-	-	-	-	-	-	-	-	-	-	100			
	-03	-	-	-	-	-	-	-	-	-	-	150			
	345.18.00.000-04	-	-	-	1	-	-	-	-	-	-	25	50	вид "н", исп. Г	
	-05	-	-	1	-	-	-	-	-	-	-	80			
	-06	-	-	-	-	-	-	-	-	-	-	100			
	-07	-	-	-	-	-	-	-	-	-	-	150			
	345.18.00.000-08	-	-	-	1	-	-	-	-	-	-	6,3	50	вид "н", исп. Г, HART	
	-09	-	-	1	-	-	-	-	-	-	-	80			
	-10	-	-	-	-	-	-	-	-	-	-	100			
	-11	-	-	-	-	-	-	-	-	-	-	150			
	345.18.00.000-12	-	-	-	1	-	-	-	-	-	-	25	50	вид "н", исп. Г, HART	
	-13	-	-	1	-	-	-	-	-	-	-	80			
	-14	-	-	-	-	-	-	-	-	-	-	100			
	-15	-	-	-	-	-	-	-	-	-	-	150			
	345.18.00.000-16	-	-	-	1	-	-	-	-	-	-	6,3	50	вид "н", исп. Г Ц	
	-17	-	-	1	-	-	-	-	-	-	-	80			
	-18	-	-	-	-	-	-	-	-	-	-	100			
	-19	-	-	-	-	-	-	-	-	-	-	150			

Продолжение таблицы 3

Наименование	Обозначение	Количество										DN, мм	PN, МПа	Примечание (исполнение в соответствии с заказом)
		ДРС-500МИ	ДРС-200МИ	ДРС-100МИ	ДРС-25МИ	ДРС-300И	ДРС-200И	ДРС-50И	ДРС-25И	ДРС-25АИ	ДРС-12МИ			
Датчик расхода ДРС	345.18.00.000-20	-	-	-	1	-	-	-	-	-	-	-	50	вида "п", исп. Г Ц
	-21	-	-	1	-	-	-	-	-	-	-	-	80	
	-22	-	1	-	-	-	-	-	-	-	-	-	100	
	-23	-	-	-	-	-	-	-	-	-	-	-	150	
	345.19.00.000	-	-	-	1	-	-	-	-	-	-	-	50	исп. Г Вн
	-01	-	-	1	-	-	-	-	-	-	-	-	80	
	-02	-	-	-	-	-	-	-	-	-	1	-	100	
	-03	-	-	-	-	-	-	-	-	-	-	1	150	
	345.19.00.000-04	-	-	-	1	-	-	-	-	-	-	-	50	исп. Г Вн
	-05	-	-	1	-	-	-	-	-	-	-	-	80	
	-06	-	-	-	-	-	-	-	-	-	1	-	100	
	-07	-	-	-	-	-	-	-	-	-	-	1	150	
	345.19.00.000-08	-	-	-	1	-	-	-	-	-	-	-	50	исп. Г Вн, HART
	-09	-	-	1	-	-	-	-	-	-	-	-	80	
	-10	-	-	-	-	-	-	-	-	-	1	-	100	
	-11	-	-	-	-	-	-	-	-	-	-	1	150	
	345.19.00.000-12	-	-	-	1	-	-	-	-	-	-	-	50	исп. Г Вн, HART
	-13	-	-	1	-	-	-	-	-	-	-	-	80	
	-14	-	-	-	-	-	-	-	-	-	1	-	100	
	-15	-	-	-	-	-	-	-	-	-	-	1	150	
	345.19.00.000-16	-	-	-	1	-	-	-	-	-	-	-	50	исп. Г Ц Вн
	-17	-	-	1	-	-	-	-	-	-	-	-	80	
	-18	-	-	-	-	-	-	-	-	-	1	-	100	
	-19	-	-	-	-	-	-	-	-	-	-	1	150	

Продолжение таблицы 3

Наименование	Обозначение	Количество										PN, МПа	DN, мм	Примечание (исполнение в соответствии с заказом)
		ДРС-500МИ	ДРС-200МИ	ДРС-100МИ	ДРС-25МИ	ДРС-300И	ДРС-200И	ДРС-50И	ДРС-25И	ДРС-25АИ	ДРС-12МИ			
Датчик расхода ДРС	345.19.00.000-20	-	-	-	1	-	-	-	-	-	-	-	50	исл. Г Ц Вн
	-21	-	-	1	-	-	-	-	-	-	-	80		
	-22	-	-	-	-	-	-	-	-	-	-	100		
	-23	-	-	-	-	-	-	-	-	-	1	150		
Комплект монтажных частей	247.01.07.000	1	-	1	-	-	-	-	-	-	-	25		
	247.01.08.000	1	-	1	-	-	-	-	-	-	-	2,5		
	247.21.09.000	-	-	1	1	1	-	-	-	-	-	20		
	247.21.11.000	-	-	1	1	1	-	-	-	-	-	2,5		
	247.21.12.000	-	-	1	1	1	-	-	-	-	-	25		
	315.03.05.000	-	-	-	-	-	-	-	-	-	-	4,0		
	345.01.08.000	-	1	-	-	-	-	-	-	1	-	-		50
Комплект запасных частей	-01	-	-	1	-	-	-	-	-	-	-	2,5		
	-02	-	-	-	-	-	-	-	-	1	-	80		
	-03	-	-	-	-	-	-	-	-	-	-	100		
	-04	-	1	-	-	-	-	-	-	-	-	150		
	-05	-	-	1	-	-	-	-	-	-	-	50		
	-06	-	-	-	-	-	-	-	-	-	1	80		
	-07	-	-	-	-	-	-	-	-	-	-	100		
Комплект запасных частей	345.01.09.000	-	1	-	-	-	-	-	-	-	-	150		
	-01	-	-	1	-	-	-	-	-	-	-	50		
	-02	-	-	-	-	-	-	-	-	-	1	80		
	-03	-	-	-	-	-	-	-	-	-	-	100		

Продолжение таблицы 3

Наименование	Обозначение	Количество				PN, МПа	DN, мм	Примечание (исполнение в соответствии с заказом)
		ДРС-12АИ	ДРС-12МИ	ДРС-25АИ	ДРС-25И			
Эксплуатационная документация в составе: Руководство по эксплуатации Паспорт	345.01.00.000-02 РЭ 345.01.00.000-02 ПС	1	1	1	1			
		1	1	1	1			
		1	1	1	1			
		1	1	1	1			
		1	1	1	1			
		1	1	1	1			
		1	1	1	1			
		1	1	1	1			
		1	1	1	1			
		1	1	1	1			
		1	1	1	1			
Методика поверки	МП 0596-1-2017 ¹⁾	1						

¹⁾ поставляется по специальному заказу

1.4 Устройство и работа

1.4.1 Датчик расхода состоит из первичного преобразователя расхода ПР и смонтированного на нем преобразователя электронного ЭП (далее - преобразователь ЭП). Преобразователь ЭП состоит из корпуса, в котором расположены плата преобразования, цифровой индикатор, плата интерфейса (у датчиков расхода с цифровым выходом) и плата коммутации. Структурная схема датчика расхода приведена на рисунке 1.

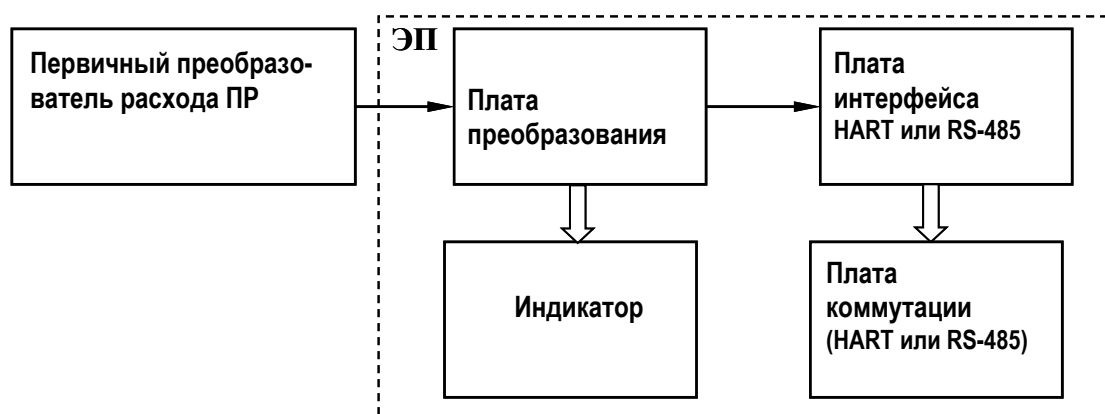


Рисунок 1 – Структурная схема датчика расхода

1.4.2 Датчик расхода работает следующим образом. Набегающий поток в преобразователе ПР образует за телом обтекания вихревую дорожку, состоящую из двух цепочек вихрей, образующихся на кромках тела обтекания и перемещающихся вместе с потоком. Частота срыва вихрей с тела обтекания пропорциональна скорости потока жидкости.

1.4.3 Принцип действия датчика расхода основан на регистрации каждого из вихрей путем "просвечивания" потока ультразвуковым лучом, направленным перпендикулярно оси тела обтекания от пьезоизлучателя к пьезоприемнику. После взаимодействия ультразвуковых колебаний с цепочкой вихрей (вихревой дорожкой) сигнал, принятый пьезоприемником, оказывается модулированным по фазе. Модулированный сигнал с выхода пьезоприемника поступает на плату преобразования.

1.4.4 Плата преобразования датчика расхода осуществляет выделение из модулированного сигнала, поступающего с пьезоприемника, полезного сигнала с частотой вихрей, его фильтрацию, линеаризацию и масштабирование, и обеспечивает сигналы для платы коммутации или для платы интерфейса, формирующих электрический непрерывный частотный сигнал с нормированной высотой импульса, токовый выходной сигнал 4-20 мА и цифровой выход (датчики расхода

с платой интерфейса) RS-485 или HART. У датчиков расхода с интерфейсом RS-485 токовый выход отсутствует. Выходные информационные цепи гальванически развязаны от корпуса, цепи питания и между собой.

Внешний вид преобразователя ЭП с цифровым индикатором приведен на рисунке 2.

1.4.5 Подключение датчика расхода осуществляется посредством клеммной колодки на плате коммутации. Внешний вид платы коммутации приведен на рисунке 3.

Примечание – Для датчиков расхода исполнения ДРС-ХХИГ и ДРС-ХХМИГ формирование полезного сигнала с частотой срыва вихрей осуществляется двумя пьезоэлектрическими датчиками давления, воспринимающими пульсации давления при срыве очередного вихря. Обработка полезного сигнала осуществляется платой преобразования датчиков расхода ДРГ.М.



Рисунок 2 – Преобразователь ЭП с цифровым индикатором

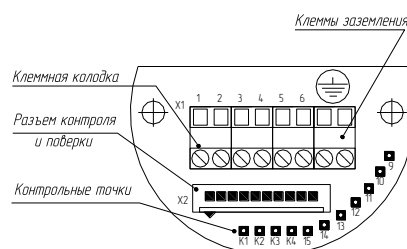


Рисунок 3 – Плата коммутации

1.5 Маркировка и пломбирование

1.5.1 На табличке, прикрепленной к корпусу датчика расхода, указаны: страна изготовления, наименование и условное обозначение типоразмера датчика расхода, знак утверждения типа СИ, наименование предприятия-изготовителя, обозначение технических условий, заводской номер, номинальное давление, номинальный диаметр, стрелка указания направления потока жидкости, степень защиты, обеспечиваемая оболочкой датчика расхода IP57 или IP68 по ГОСТ 14254-2015, маркировка взрывозащиты, год и квартал изготовления.

1.5.2 Места пломбирования датчика расхода указаны на монтажном чертеже 345.01.00.000 МЧ.

1.6 Обеспечение взрывозащищенности **Вн**

1.6.1 Взрывобезопасность датчика расхода с видом взрывозащиты "d" - "взрывонепроницаемая оболочка" обеспечивается исполнением деталей и их соединений с соблюдением параметров взрывозащиты по ГОСТ 30852.1-2002.

На чертеже средств взрывозащиты в приложении Б показано сопряжение деталей, обеспечивающих указанный вид взрывозащиты с указанием их допустимых параметров.

1.6.2 Взрывонепроницаемость ввода кабелей обеспечивается путем фиксации их эластичным уплотнением соответствующих размеров.

1.6.3 На корпусе датчика расхода около заземляющего винта имеется рельефный знак заземления " \perp "

На крышках корпуса преобразователя ЭП датчика расхода взрывозащищенного исполнения нанесена предупредительная надпись: "ОТКРЫВАТЬ, ОТКЛЮЧИВ ОТ СЕТИ".

1.6.4 На табличке, прикрепленной к корпусу датчика расхода, имеется маркировка вида взрывозащиты "1ExdIICT6 X".

2 Использование по назначению

2.1 Подготовка изделия к использованию

2.1.1 Меры безопасности

2.1.1.1 ЗАПРЕЩАЕТСЯ УСТАНОВЛИВАТЬ ДАТЧИК РАСХОДА НА ТРУБОПРОВОДАХ С ДАВЛЕНИЕМ ВЫШЕ НОМИНАЛЬНОГО ДАВЛЕНИЯ ДАТЧИКА РАСХОДА.

2.1.1.2 Монтаж и демонтаж датчика расхода производить только при отсутствии давления в участке трубопровода с установленным датчиком расхода.

2.1.1.3 Размораживание датчика расхода допускается путем нагрева корпуса преобразователя расхода ПР паром, горячей водой или другими средствами с температурой не выше 100 °С. Соединительный кабель и корпус платы преобразования при этом должны быть защищены от теплового воздействия.

2.1.1.4 Перед вводом датчика расхода в эксплуатацию необходимо убедиться в надежности подключения датчика к местному контуру заземления. Наименьшее сечение медных заземляющих проводников должно быть 4 мм².

2.1.2 Трубопровод в месте установки датчика расхода не должен испытывать постоянно действующих вибраций и тряски. Допустимый уровень вибрации частотой до 80 Гц и амплитудой до 0,15 мм.

2.1.3 Допускается промывка трубопровода с датчиком расхода потоком жидкости обратного направления.

2.2 Порядок установки

2.2.1 Датчик расхода при отсутствии устройства, стабилизирующего эпюру потока, устанавливается на прямолинейном участке трубопровода, расположенным под любым углом к горизонтальной плоскости при условии полного заполнения его измеряемой средой и длина которого перед датчиком расхода должна быть не менее пяти номинальных диаметров. Длина прямолинейного участка после датчика расхода должна быть не менее трёх номинальных диаметров.

2.2.2 Установка датчика расхода на трубопроводе производится в соответствии с монтажным чертежом 345.01.00.000 МЧ.

2.2.3 ВНИМАНИЕ: ПРИ ВЫПОЛНЕНИИ СВАРОЧНЫХ РАБОТ НА ТРУБОПРОВОДЕ ЗАПРЕЩАЕТСЯ ИСПОЛЬЗОВАТЬ ДАТЧИК РАСХОДА В КАЧЕСТВЕ МОНТАЖНОЙ ВСТАВКИ!

2.2.4 Датчик расхода необходимо установить таким образом, чтобы стрелка на его корпусе совпадала с направлением потока жидкости в трубопроводе.

2.2.5 Электрическое подключение датчика расхода необходимо произвести в соответствии с приложением В.

2.3 Использование изделия

2.3.1 Определение расхода Q , в м³/ч, по импульсному и токовому выходам без использования вторичного преобразователя (см. Приложение В, рисунок В.1), производится по формулам

$$Q = 3600 \cdot K \cdot f_{\text{вых}}, \quad (1)$$

$$Q = \frac{Q_{\text{наиб}} \cdot (I - 4)}{16}, \quad (2)$$

где $f_{\text{вых}}$ – частота импульсной последовательности с выхода датчика расхода, Гц, измеренная с помощью частотомера;

$Q_{\text{наиб}}$ – верхний предел измерения расхода, м³/ч;

I – ток на выходе датчика расхода, мА;

K – цена выходного импульса (см. таблицу 1).

2.3.2 По цифровому индикатору можно определить измеряемые параметры текущий расход и объем жидкости и получить информацию по диагностике неисправностей в соответствии с п.1.2.13.

2.3.3 Расчет потери давления ΔP_i (МПа) на датчике расхода при расходе Q_i (м³/ч) производится по формуле

$$\Delta P_i = K_{Ду} \cdot \rho_c \cdot \left(\frac{Q_i}{Q_{наиб}} \right)^2, \quad (3)$$

где ρ_c – плотность измеряемой среды, т/м³;
 $K_{Ду}$ – конструктивный коэффициент, зависящий от размеров проточной части датчика расхода, МПа·м³/т, см. таблицу 4.

Таблица 4

Типоразмер датчика расхода	ДРС-12АИ, ДРС-12МИ, ДРС-25АИ(Г), ДРС-25МИ(Г), ДРС-100МИ(Г), ДРС-200МИ(Г)	ДРС-25И(Г), ДРС-50И(Г), ДРС-200И(Г), ДРС-300И(Г), ДРС-500МИ(Г)
$K_{Ду}$	$0,6 \cdot 10^{-1}$	$1,0 \cdot 10^{-1}$

2.3.4 Определение предельных значений погрешности датчика расхода в условиях эксплуатации, производится по формуле

$$\delta_{\Sigma} = \sqrt{\delta_{д}^2 + \left(\frac{\Delta_c^{10} \cdot (t_i^c - 20)}{10} \right)^2}, \% \quad (4)$$

где $\delta_{д}$ – предельное значение основной относительной погрешности датчика расхода, %;
 Δ_c^{10} – дополнительная погрешность датчика расхода от измерения температуры измеряемой среды, %, на каждые 10 °С;
 t_i^c – значение рабочей температуры измеряемой среды, °С.

3 Поверка

3.1 Поверке подлежат датчики расхода при выпуске из производства, находящиеся в эксплуатации, на хранении и выпускаемые из ремонта.

Межповерочный интервал - четыре года.

3.2 Поверка датчика расхода проводится в соответствии с инструкцией МП 0596-1-2017 "ГСИ. Датчики расхода ДРС. Методика поверки".

4 Техническое обслуживание

4.1 Обслуживание датчика расхода в процессе эксплуатации заключается в периодических осмотрах, не реже одного раза в десять месяцев:

- состояния герметизирующих элементов датчика расхода;
- состояния наружных поверхностей, отсутствие вмятин, следов коррозии и других повреждений;
- целостности соединительного кабеля и надежности соединений;
- целостности заземления.

4.2 Осмотр датчика расхода при работе на средах, вызывающих отложения на проточной части преобразователя расхода ПР, должен производиться в следующей последовательности:

- отключить питание;
- отсоединить заземляющее устройство и присоединительный кабель;
- остановить перекачку жидкости по трубопроводу;
- убедиться в отсутствии избыточного давления в трубопроводе;
- отвернуть фланцевый крепеж и извлечь датчик расхода.

Осмотреть проточную полость датчика расхода, удалить механические примеси и промыть рабочую полость ацетоном ГОСТ 2768-84 или бензиновым растворителем **Нефрас С2-80/120** (ТУ 38.401-67-108-92). Осмотреть состояние клеммных соединений и при необходимости промыть контакты спиртом ГОСТ 17299-78.

4.3 Установить датчик расхода на рабочее место, подсоединить заземляющее устройство и соединительный кабель.

4.4 Осмотр и ремонт, связанные со вскрытием составных частей датчика расхода, проводить только в специализированной мастерской.

4.5 При выходе из строя в течение гарантийного срока эксплуатации датчик расхода или его составные части должны быть отправлены на предприятие-изготовитель с приложением акта и паспорта с отметкой о характере неисправности.

4.6 Отказы датчика расхода, которые могут привести к аварийной ситуации, связаны с нарушением герметичности по монтажным фланцам или по узлам уплотнения внутри датчика расхода.

При обнаружении отказа, связанного с монтажом датчика расхода, необходимо перекрыть трубопровод, "сбросить" давление и устранить нарушение уплотнения по фланцам.

Отказы, связанные с нарушением герметичности внутри датчика расхода, следует устранять только на предприятии-изготовителе или в организациях, имеющих разрешение (лицензию) на данный вид работ.

4.7 Отказы и критерии предельных состояний:

- потеря герметичности по отношению к внешней среде по корпусным деталям;
- нарушение герметичности разъемных и неразъемных соединений;
- выход за пределы номинального рабочего напряжения;
- изменение геометрических размеров и состояния поверхностей внутренних деталей, в том числе корпусных, влияющих на функционирование датчиков расхода.

5 Хранение

5.1 Датчик расхода должен храниться на стеллаже в упакованном виде в сухом отапливаемом помещении при температуре окружающего воздуха от плюс 5 до плюс 40 °С и относительной влажности до 80 %. Воздух не должен иметь примесей агрессивных паров и газов. Группа условий хранения 1(Л) по ГОСТ 15150-69.

5.2 Обслуживание датчика расхода во время хранения не предусматривается. Назначенный срок хранения 10 лет.

6 Транспортирование

6.1 Транспортирование датчика расхода должно производиться в упаковке в контейнерах, закрытых железнодорожных вагонах, в трюмах речных судов, в герметизированных отапливаемых отсеках самолетов и автомобильным транспортом с защитой от атмосферных осадков.

При отгрузке и выгрузке датчика расхода, поставляемого в составе счётчика жидкости СЖУ, необходимо соблюдать требования, оговоренные предупредительными знаками на таре.

6.2 Транспортирование датчика расхода по грунтовым дорогам допускается в кузове грузового автомобиля на расстояние до 500 км со скоростью до 40 км/ч.

6.3 При транспортировании датчика расхода должны соблюдаться:

– "Правила перевозок грузов автомобильным транспортом", утвержденные Министерством автомобильного транспорта РСФСР 30 июля 1971г;

– "Технические условия погрузки и крепления грузов", М., "Транспорт", 1978г;

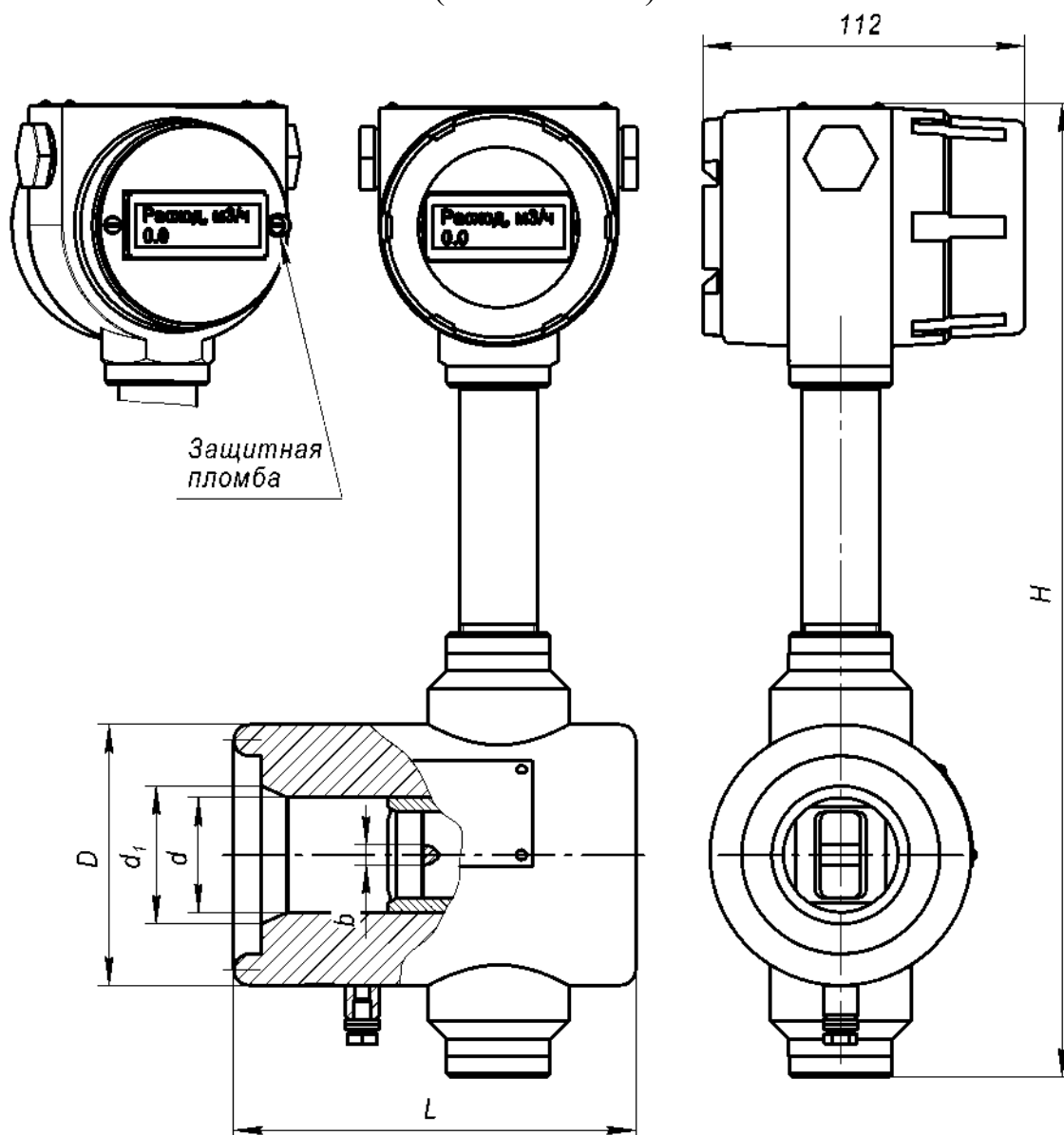
– "Правила перевозки грузов", утвержденные Министерством речного флота РСФСР приказ № 144 от 14 августа 1978г;

– "Общие и специальные правила перевозки грузов", утвержденные Министерством морского флота РСФСР в 1979 г.

7 Утилизация

7.1 Утилизация датчиков расхода производится по инструкции эксплуатирующей организации.

ПРИЛОЖЕНИЕ А
(обязательное)

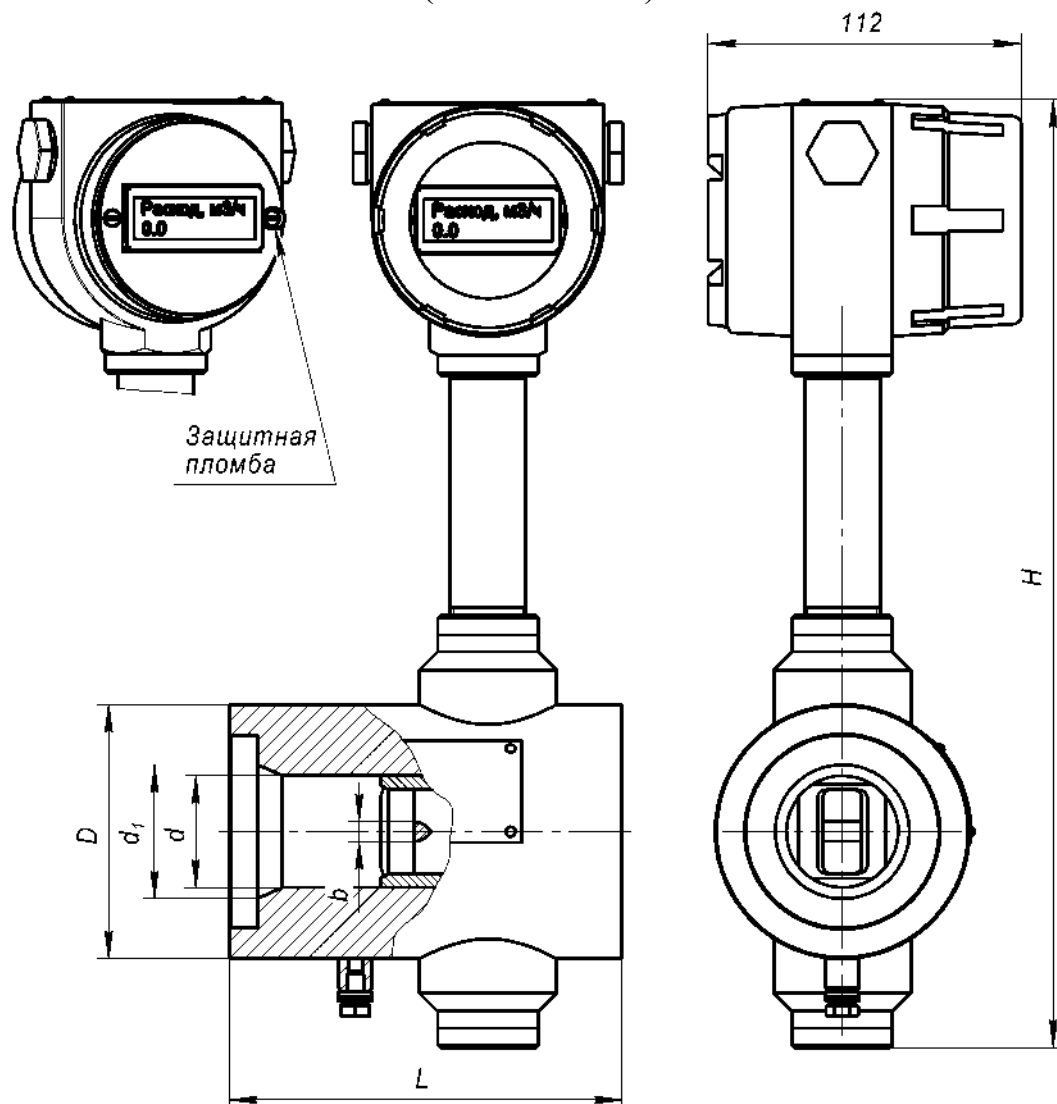


Размеры, мм, не более

Типоразмер	H	L	D	d	d ₁	b
ДРС-12АИ	345	140	91	40	48	7
ДРС-12МИ	341	139	75	40	48	7

Рисунок А.1 - Датчик расхода ДРС-12АИ, ДРС-12МИ
на давление PN 25 МПа. Общий вид

ПРОДОЛЖЕНИЕ ПРИЛОЖЕНИЯ А
(обязательное)

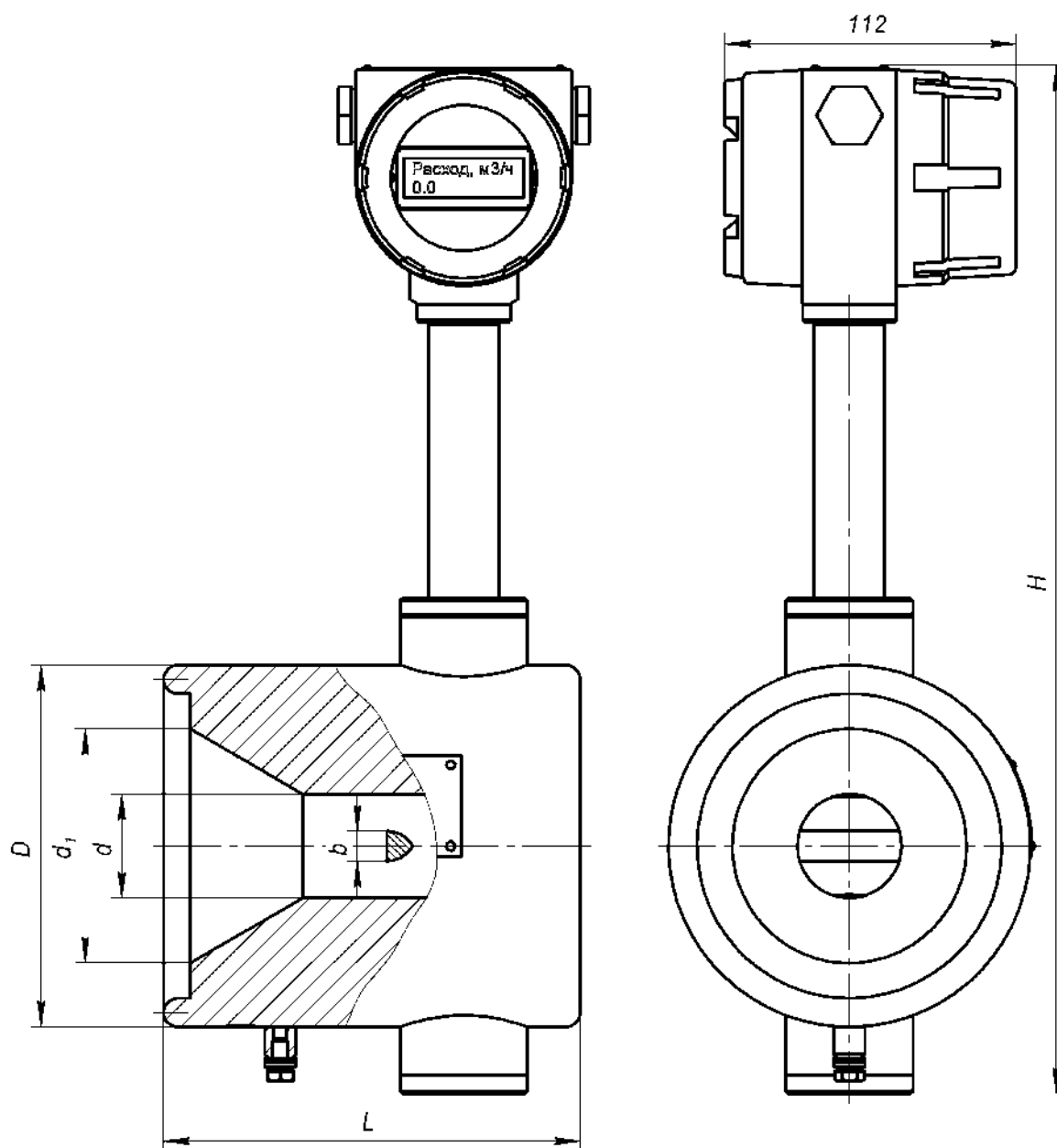


Размеры, мм, не более

Типоразмер	H	L	D	d	d ₁	b
ДРС-12АИ	345	141	91	40	48	7
ДРС-12МИ	341	140	75	40	48	7

Рисунок А.2 - Датчик расхода ДРС-12АИ, ДРС-12МИ
на давление PN 6,3 МПа. Общий вид

ПРОДОЛЖЕНИЕ ПРИЛОЖЕНИЯ А
(обязательное)

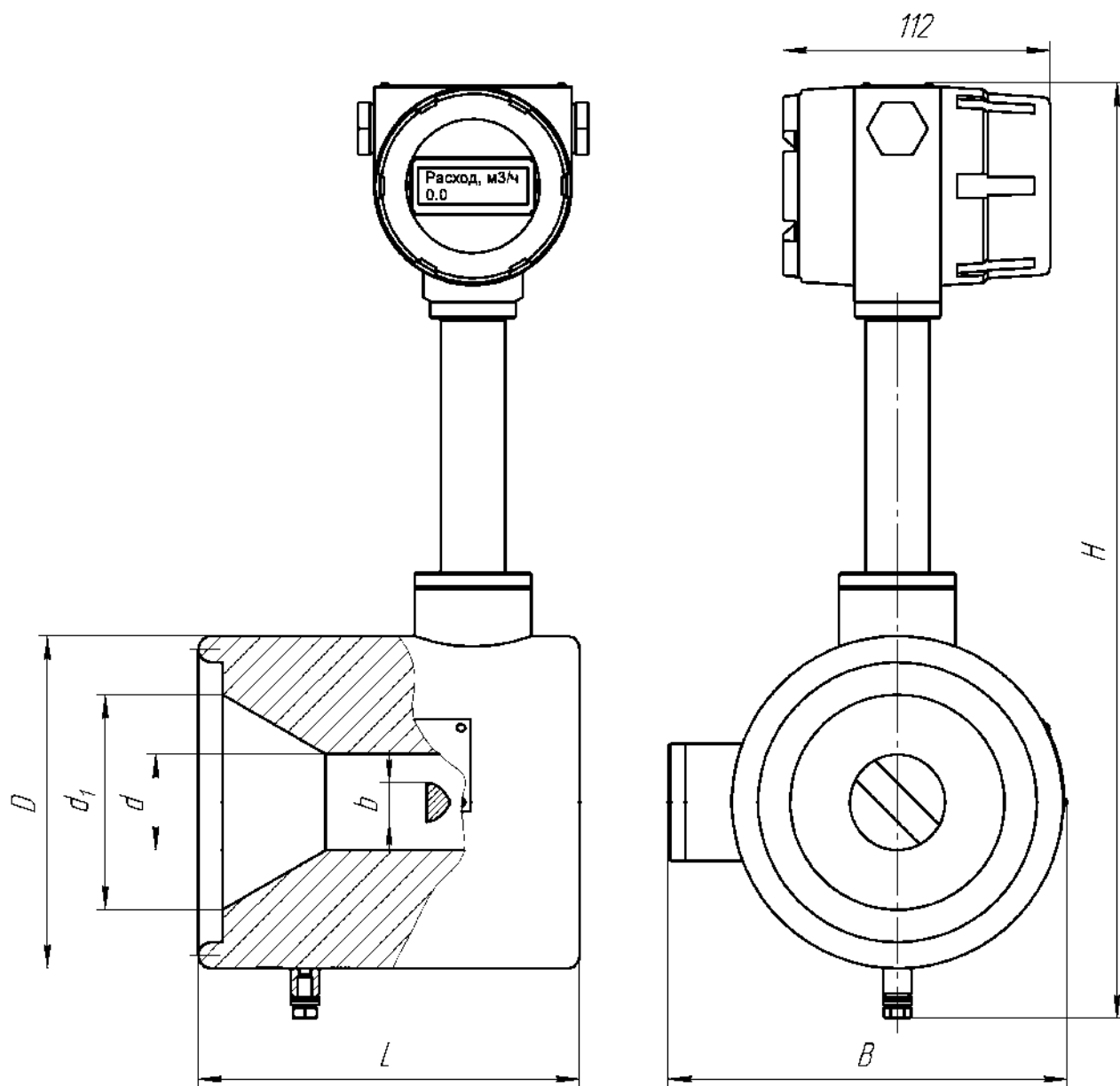


Размеры, мм, не более

Типоразмер	DN	H	L	D	d	d ₁	b
ДРС-25АИ(Г)	50	345	140	91	40	48	11,5
ДРС-25И	80	386	139	113	40	80	11,5
	100	395	160	139	40	90	11,5
ДРС-50И	100	395	160	139	50	90	14
	80	386	139	113	50	80	14
ДРС-200И	100	395	160	139	80	90	16
ДРС-300И	100	415	160	139	100	102	16

Рисунок А.3 – Датчик расхода ДРС-25АИ(Г),-25И,-50И,-200И, -300И
на давление PN 25 МПа. Общий вид

ПРОДОЛЖЕНИЕ ПРИЛОЖЕНИЯ А
(обязательное)

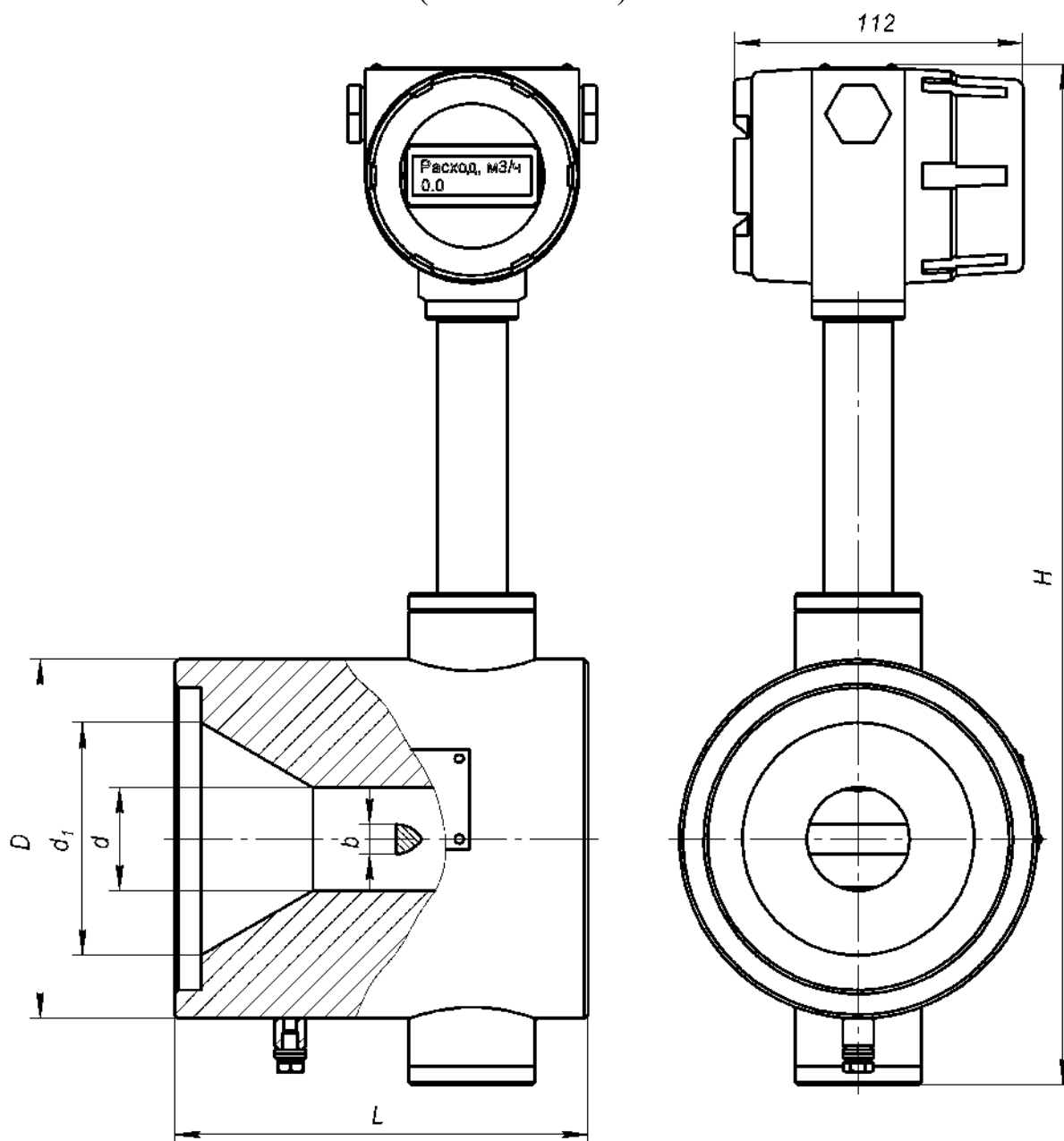


Размеры, мм, не более

Типоразмер	DN	H	L	D	B	d	d ₁	b
ДРС-25ИГ	100	391	160	139	168	40	90	11,5
ДРС-50ИГ	100	391	160	139	155	50	90	14
ДРС-200ИГ	100	381	160	139	145	80	90	16
ДРС-300ИГ	100	381	160	139	142	100	102	16

Рисунок А.4 – Датчик расхода ДРС-25ИГ,-50ИГ,-200ИГ, -300ИГ
на давление PN 25 МПа. Общий вид

ПРОДОЛЖЕНИЕ ПРИЛОЖЕНИЯ А
(обязательное)

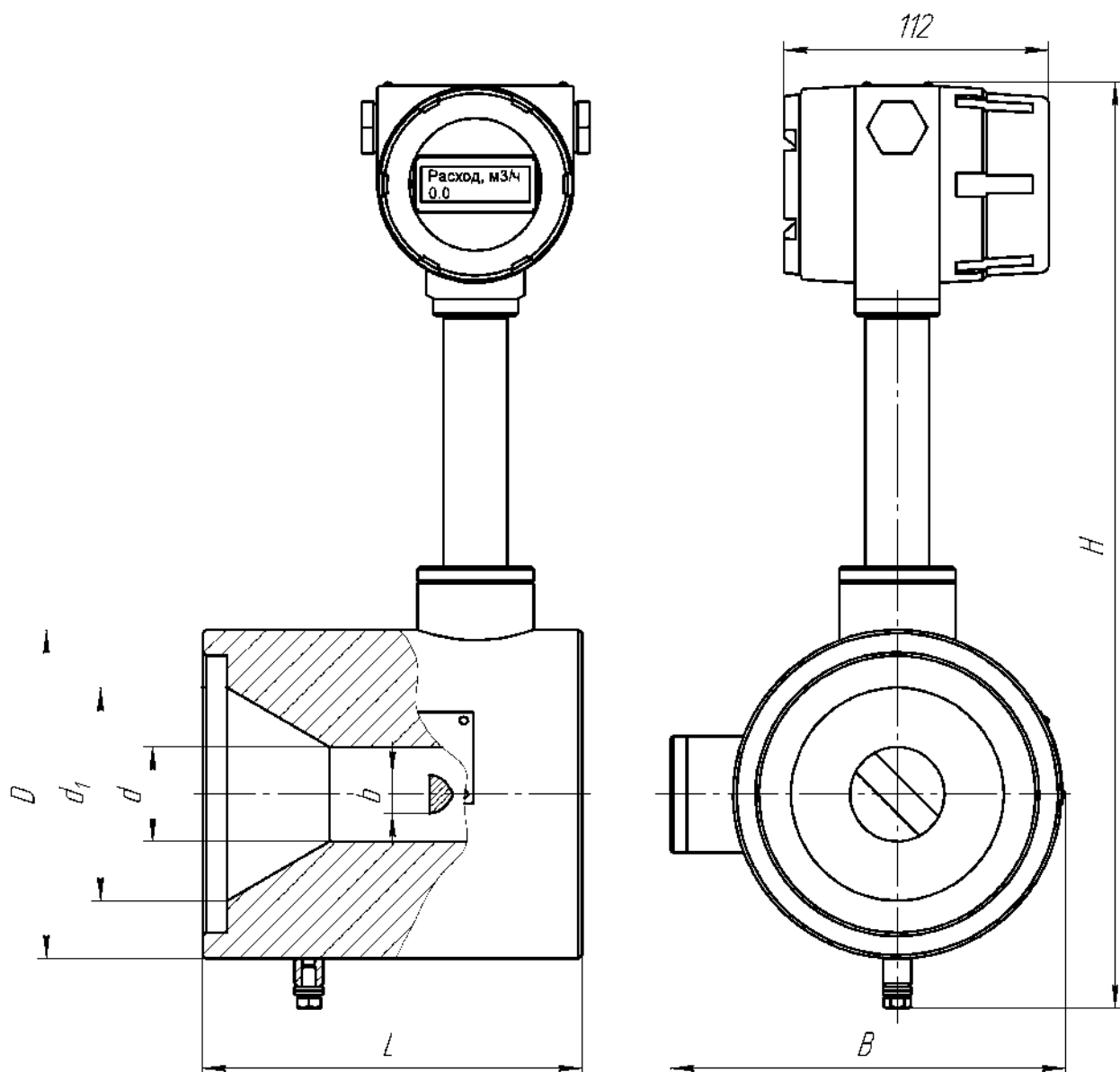


Размеры, мм, не более

Типоразмер	DN	H	L	D	d	d ₁	b
ДРС-25АИ(Г)	50	345	140	91	40	48	11,5
ДРС-25И	80	386	139	113	40	80	11,5
	100	395	160	139	40	90	11,5
ДРС-50И	100	395	160	139	50	90	14
	80	386	139	113	50	80	14
ДРС-200И	100	395	160	139	80	90	16
ДРС-300И	100	415	160	139	100	102	16

Рисунок А.5 – Датчик расхода ДРС-25АИ(Г),-25И,-50И,-200И,-300И на давление PN 6,3 МПа. Общий вид

ПРОДОЛЖЕНИЕ ПРИЛОЖЕНИЯ А
(обязательное)

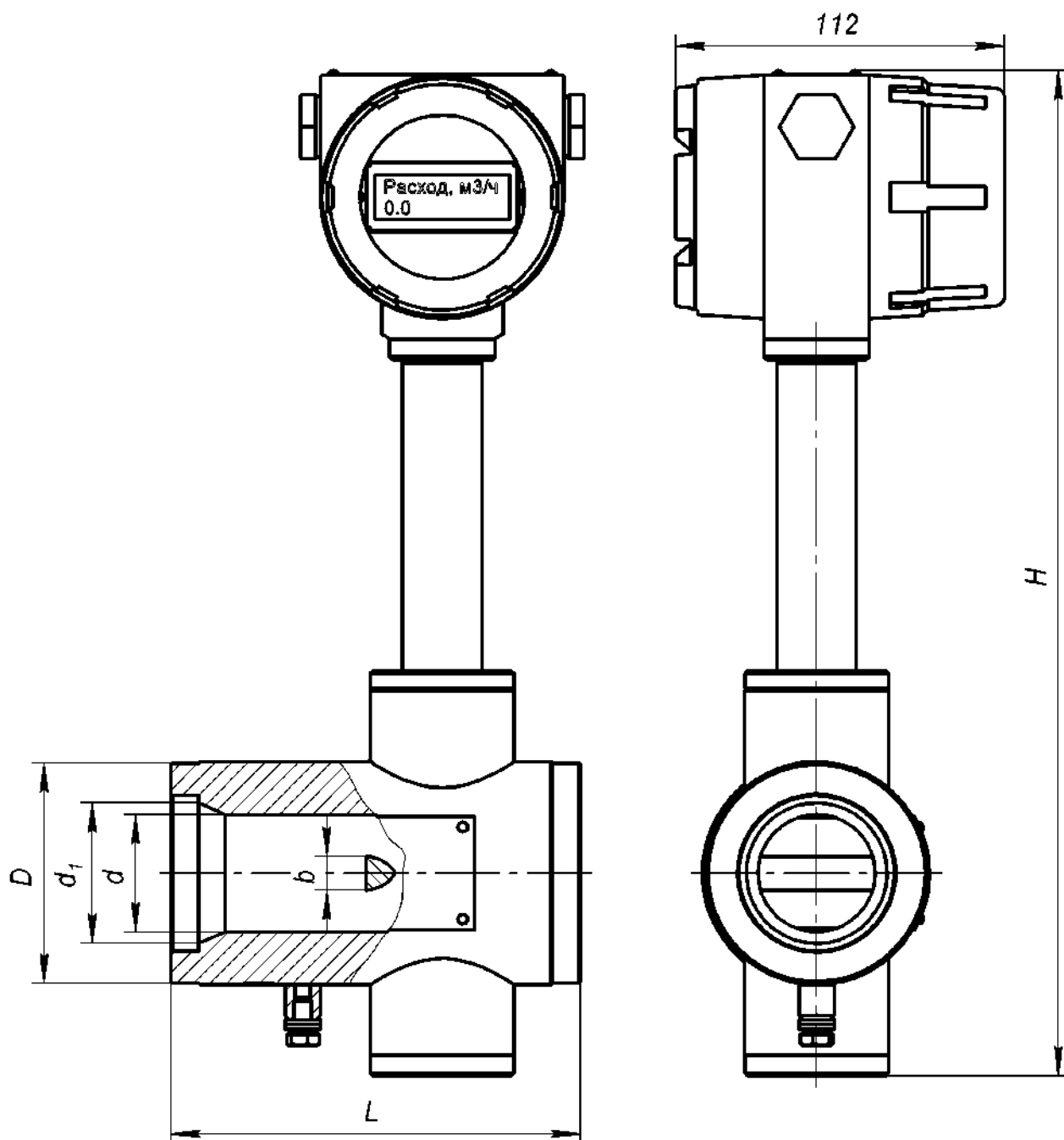


Размеры, мм, не более

Типоразмер	DN	H	L	D	B	d	d ₁	b
ДРС-25ИГ	100	391	161	139	168	40	90	11,5
ДРС-50ИГ	100	391	161	139	155	50	90	14
ДРС-200ИГ	100	381	161	139	145	80	90	16
ДРС-300ИГ	100	381	161	139	142	100	102	16

Рисунок А.6 – Датчик расхода ДРС-25ИГ,-50ИГ,-200ИГ,-300ИГ
на давление PN 6,3 МПа. Общий вид

ПРОДОЛЖЕНИЕ ПРИЛОЖЕНИЯ А
(обязательное)

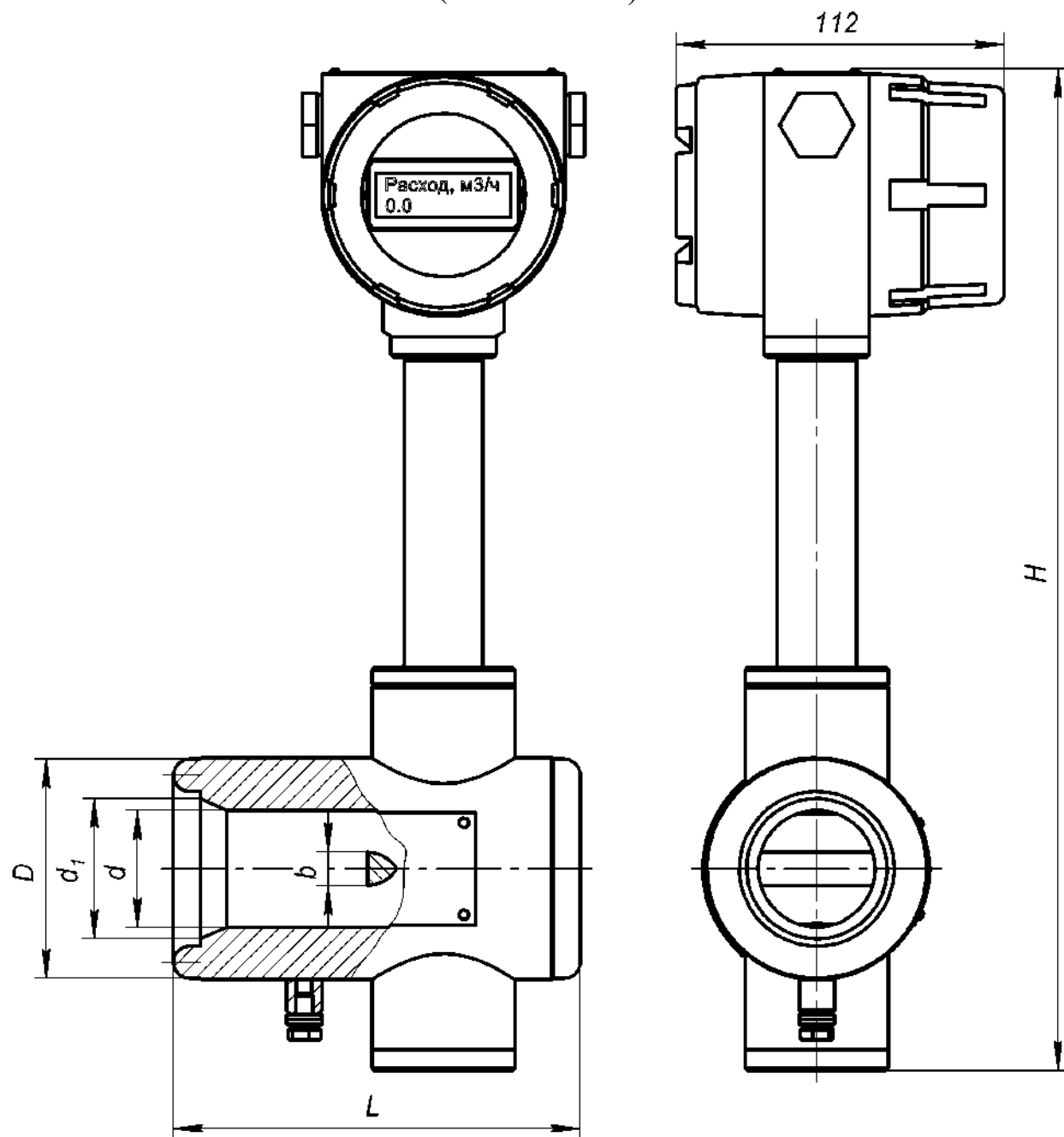


Размеры, мм, не более

Типоразмер	DN	H	L	D	d	d ₁	b
ДРС-25МИ	50	341	140	75	40	48	11,5
ДРС-100МИ	80	386	140	113	72	80	14
ДРС-200МИ	100	407	140	132	90	98	16
ДРС-500МИ	150	452	150	178	130	150	14

Рисунок А.7 – Датчик расхода ДРС-25МИ, -100МИ, -200МИ, -500МИ
на давление PN 6,3 МПа. Общий вид

ПРОДОЛЖЕНИЕ ПРИЛОЖЕНИЯ А
(обязательное)

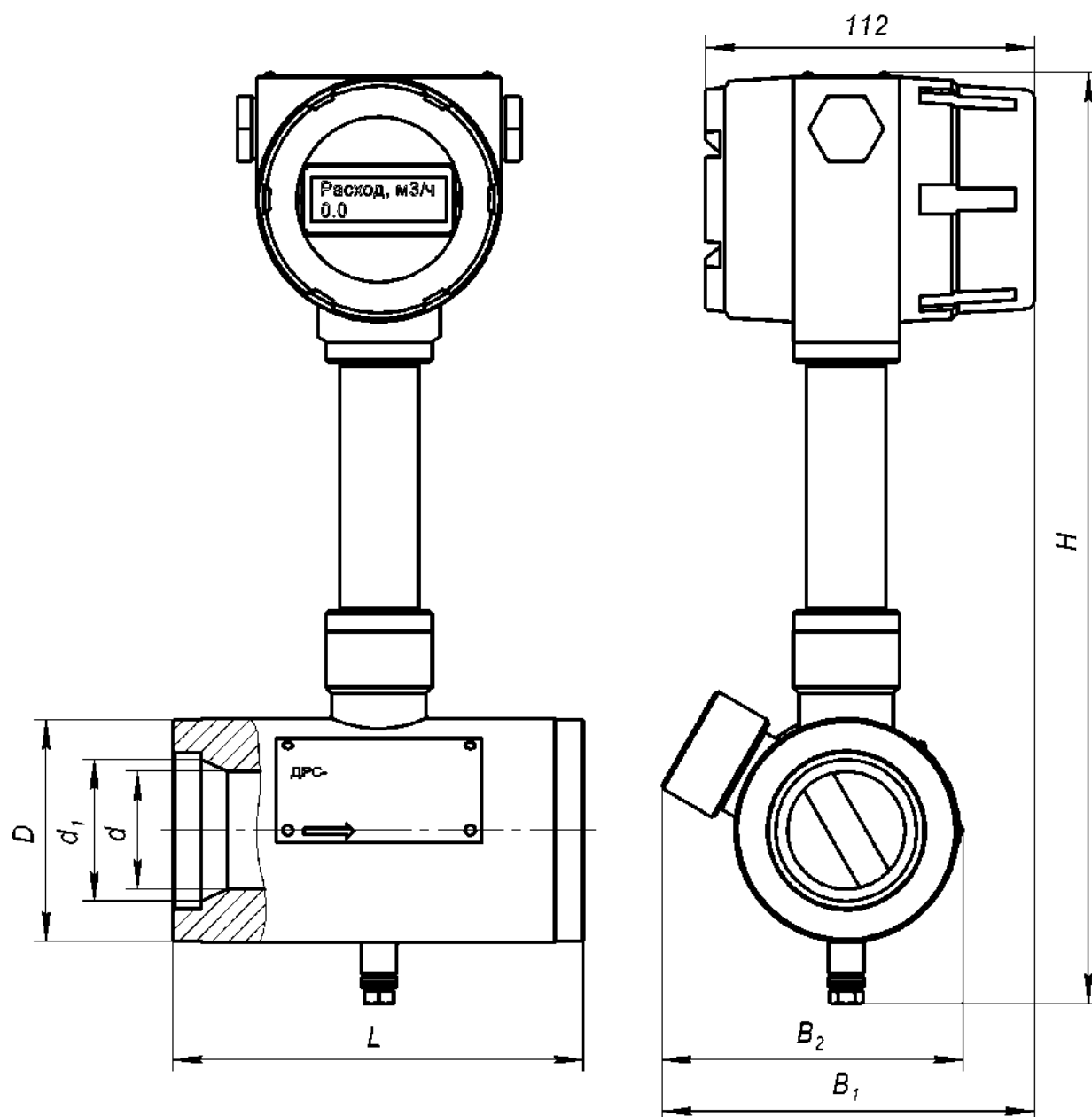


Размеры, мм, не более

Типоразмер	DN	H	L	D	d	d ₁	b
ДРС-25МИ	50	341	139	75	40	48	11,5
ДРС-100МИ	80	386	139	113	72	80	14
ДРС-200МИ	100	407	139	132	90	98	16
ДРС-500МИ	150	452	149	178	130	150	14

Рисунок А.8 – Датчик расхода ДРС-25МИ, -100МИ, -200МИ, -500МИ,
на давление PN 25 МПа. Общий вид

ПРОДОЛЖЕНИЕ ПРИЛОЖЕНИЯ А
(обязательное)

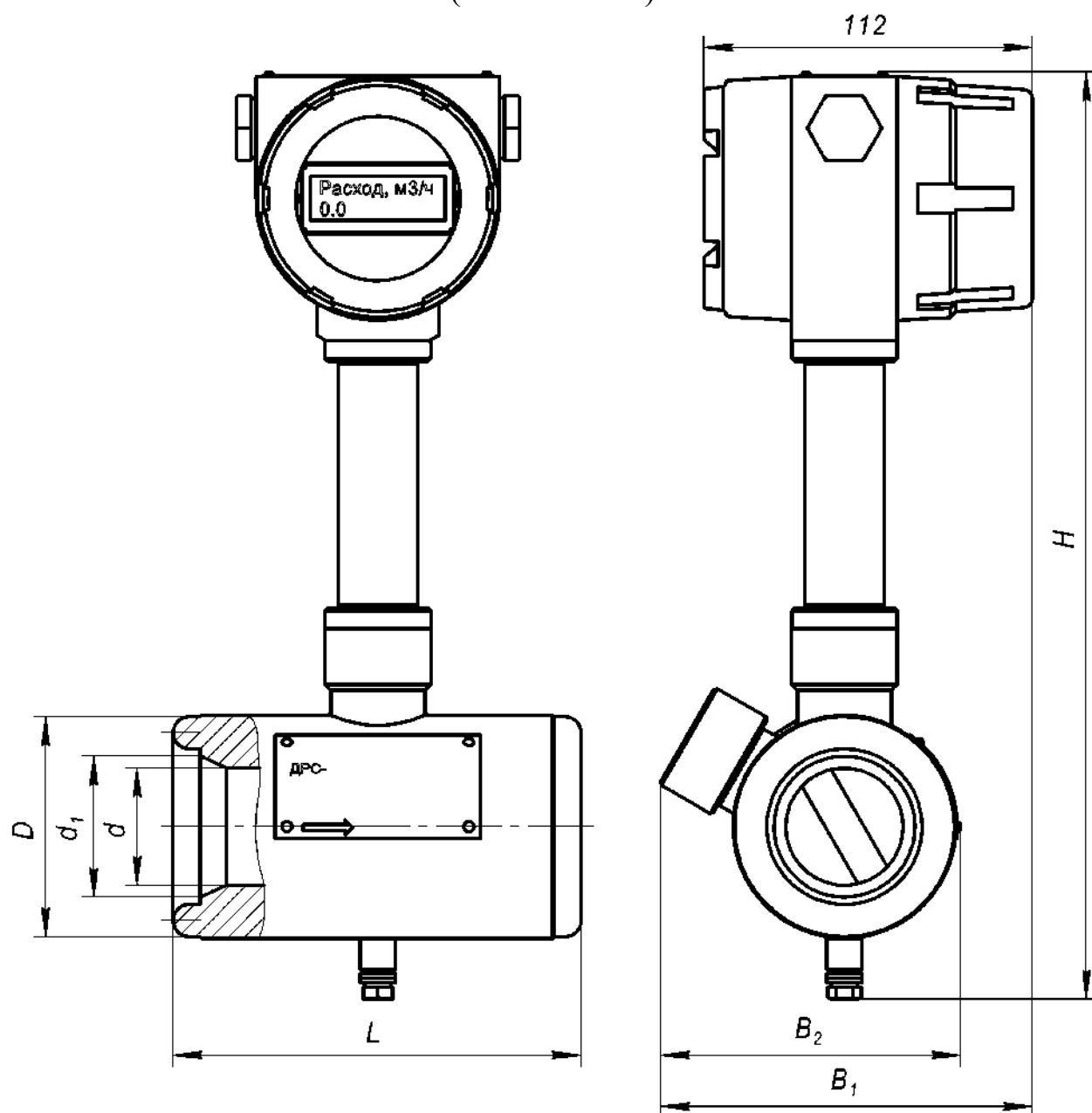


Размеры, мм, не более

Типоразмер	DN	H	L	D	d	d ₁	B ₁	B ₂
ДРС-25МИГ	50	316	140	75	40	48	127	–
ДРС-100МИГ	80	356	140	113	72	80	–	133
ДРС-200МИГ	100	374	140	132	90	98	–	142
ДРС-500МИГ	150	418	150	178	130	150	–	–

Рисунок А.9 – Датчик расхода ДРС-25МИГ, -100МИГ, -200МИГ, -500МИГ на давление PN 6,3 МПа. Общий вид

ПРОДОЛЖЕНИЕ ПРИЛОЖЕНИЯ А
(обязательное)



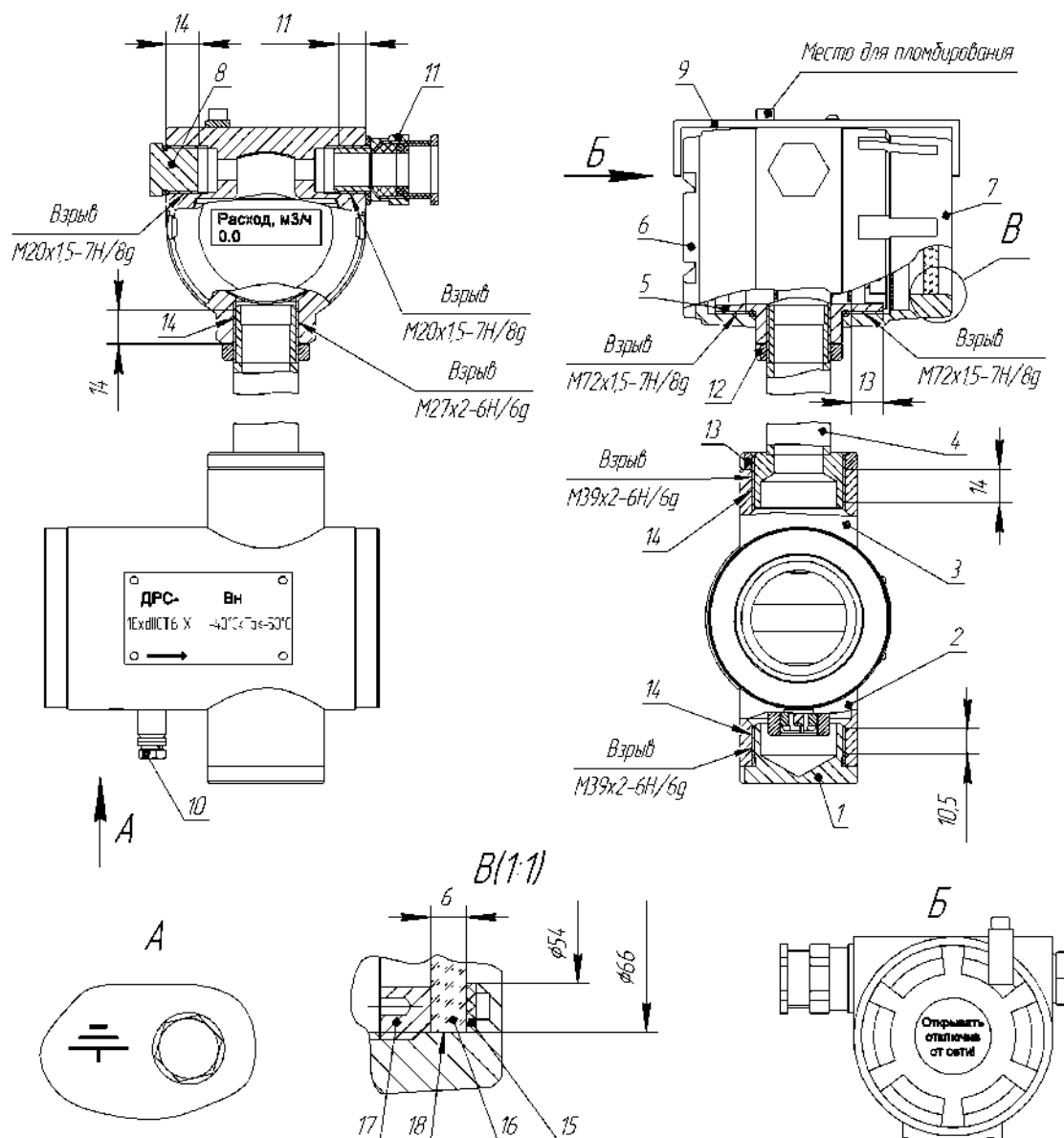
Размеры, мм, не более

Типоразмер	DN	H	L	D	d	d ₁	B ₁	B ₂
ДРС-25МИГ	50	316	139	75	40	48	127	–
ДРС-100МИГ	80	356	139	113	72	80	–	133
ДРС-200МИГ	100	374	139	132	90	98	–	142
ДРС-500МИГ	150	418	149	178	130	150	–	–

Рисунок А.10 – Датчик расхода ДРС-25МИГ, -100МИГ, -200МИГ, -500МИГ на давление PN 25 МПа. Общий вид

ПРИЛОЖЕНИЕ Б (обязательное)

Чертеж средств взрывозащиты датчика расхода ДРС



1-Гайка; 2-Бобышка; 3-Бобышка; 4-Стойка; (Корпус Ø10 фирмы ЗАО "Глобальная инженеринговая компания" в составе: 5-Корпус; 6, 7-Крышки; 8-Штуцер); 9-Скоба; 10-Винт с шестигранной головкой ГОСТ Р ИСО 4017-М6х12-5.6-A9A, 11-Кабельный ввод АТЕLEX 20HK Ni IP67 фирмы АТЭК-Электра; 12-Контргайка; 13-Гайка; 14-Компаунд Permatex Pipe joint Compound 51d; 15-Прокладка; 16-Стекло; 17-Гайка; 18-Герметик WEICON LOCK AN 302-72 (артикул wsl30272150).

1. Свободный объем взрывонепроницаемой оболочки 350 см³. Испытательное давление 1,5 МПа.

2. Материал корпуса поз. 5 и крышек поз. 6, 7 – сплав АК-12 ГОСТ 1583-93; гайки поз. 1, бобышек поз. 2 и 3 – сталь 20Х13 ГОСТ 5632-2014; стойки поз. 4 – сталь 12Х18Н10Т ГОСТ 5632-2014.

3. На поверхностях, обозначенных "Взрыв" не допускаются задиры, трещины и другие дефекты.

4. Кабельный ввод поз. 11 предназначен для монтажа кабеля с наружным диаметром от 6,5 до 14 мм.

5. В резьбовых соединениях должно быть не менее 5 полных непрерывных неповрежденных витков в зацеплении.

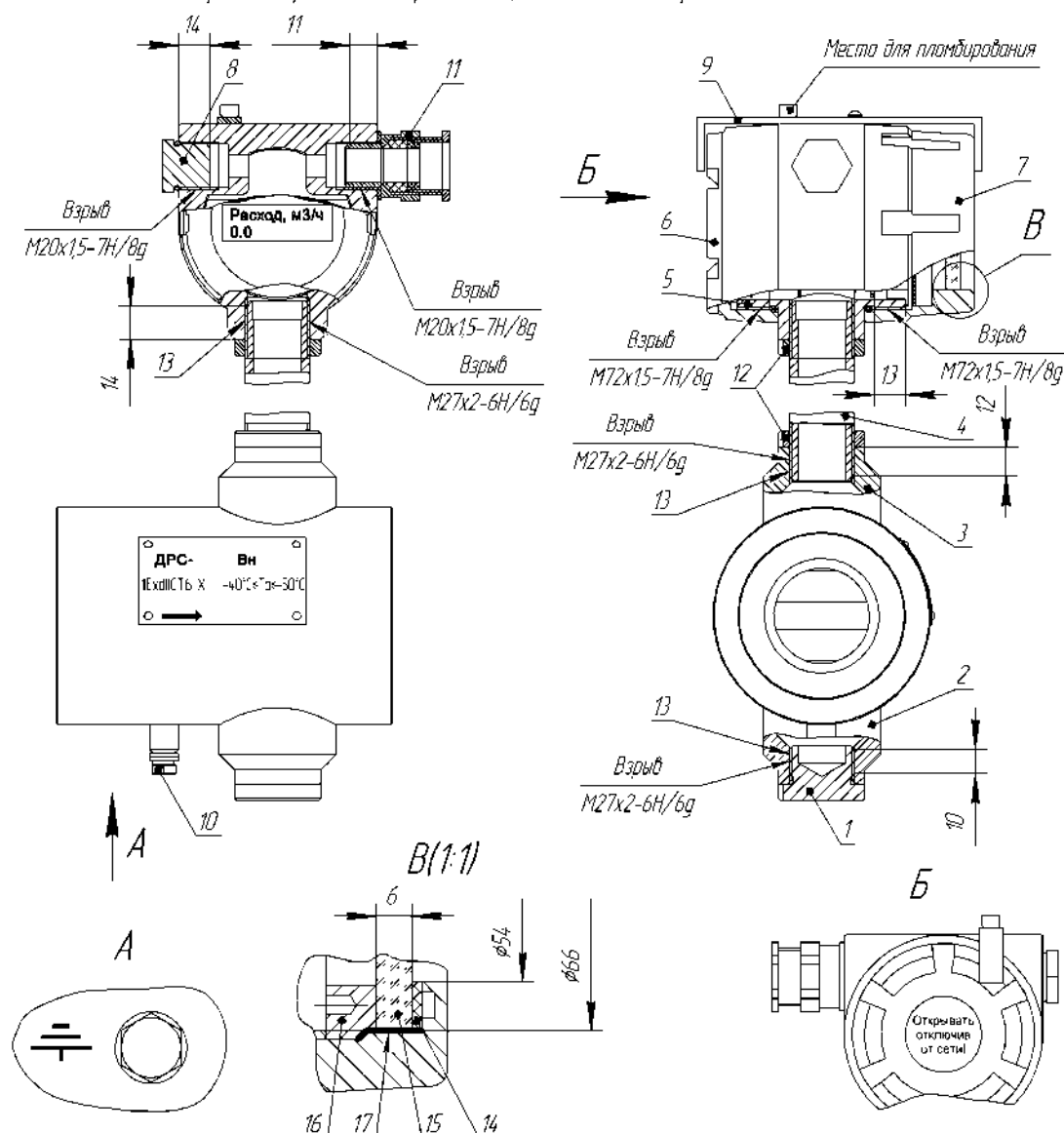
Резьбовые взрывонепроницаемые соединения контролируются: крышки поз. 6, 7 с корпусом поз. 5 скобой поз. 9; стойка поз. 4 с корпусом поз. 5 контргайкой поз. 12 и бобышкой поз. 3 гайкой поз. 13.

6. Прочность и герметичность кабельного ввода должна соответствовать требованиям ГОСТ 30852.1-2002 п.15.7.

7. Шероховатость всех взрывозащитных поверхностей $\sqrt{Ra}, 2$.

ПРОДОЛЖЕНИЕ ПРИЛОЖЕНИЯ Б
(обязательное)

Чертеж средств взрывозащиты датчика расхода ДРС-25АИ



1-Гайка; 2-Бобышка; 3-Бобышка; 4-Стойка; (Корпус Ø10 фирмы ЗАО "Глобальная инженеринговая компания" в составе 5-Корпус; 6, 7-Крышки; 8-Штуцер); 9-Скоба; 10-Винт с шестигранной головкой ГОСТ Р ИСО 4017-М6x12-5.6-А9А; 11-Кабельный ввод ATELEX 20HK Ni IP67 фирмы АТЭК-Электра; 12-Контргайки; 13-Компаунд Regmatex Pipe joint Compound 51d; 14-Прокладка; 15-Стекло; 16-Гайка; 17-Герметик WEICON LOCK AN 302-72 (артикул wcn30272f50).

1. Свободный объем взрывонепроницаемой оболочки 350 см³. Испытательное давление 1,5 МПа.

2. Материал корпуса поз. 5 и крышек поз. 6, 7 - сплав АК-12 ГОСТ 1583-93; гайки поз. 1, бобышек поз. 2 и 3 - сталь 20Х13 ГОСТ 5632-2014; стойки поз. 4 - 12Х18Н10Т ГОСТ 5632-2014.

3. На поверхностях, обозначенных "Взрыв" не допускаются забоины, трещины и другие дефекты.

4. Кабельный ввод поз. 11 предназначен для монтажа кабеля с наружным диаметром от 6,5 до 14 мм.

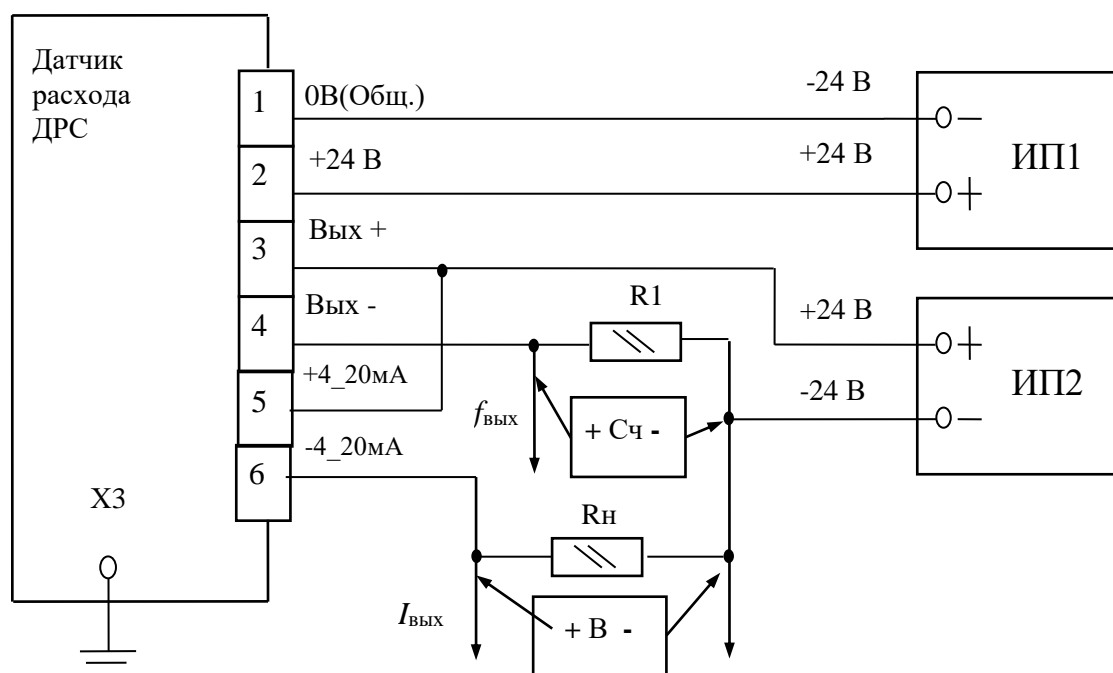
5. В резьбовых соединениях должно быть не менее 5 полных непрерывных неповрежденных витков в зацеплении.

Резьбовые взрывонепроницаемые соединения контролируются крышки поз. 6, 7 с корпусом поз. 5 скобой поз. 9; стойка поз. 4 с корпусом поз. 5 и бобышкой поз. 3 - контргайками поз. 12.

6. Прочность и герметичность кабельного ввода должна соответствовать требованиям ГОСТ 30852.1-2002 п.15.7.

7. Шероховатость всех взрывозащитных поверхностей $\sqrt{Ra}3,2$.

ПРИЛОЖЕНИЕ В
(обязательное)



- ИП1,ИП2 - источники питания типа Б5-47 (0...30)В 3.233.220 ТУ;
 R1 - резистор марки С2-23 (3±1) кОм или аналогичный;
 Rн - сопротивление нагрузки токового выхода;
 Сч - частотомер типа ЧЗ-63 ДЛИ2.721.007 ТУ;
 В - вольтметр универсальный типа В7-38 Гр2.710.031 ТУ;
 $I_{\text{ВЫХ}}$ - выходной токовый сигнал;
 $f_{\text{ВЫХ}}$ - выходной частотный сигнал.

Рисунок В.1 – Схема электрическая соединений и подключения датчика расхода ДРС

ПРОДОЛЖЕНИЕ ПРИЛОЖЕНИЯ В
(обязательное)

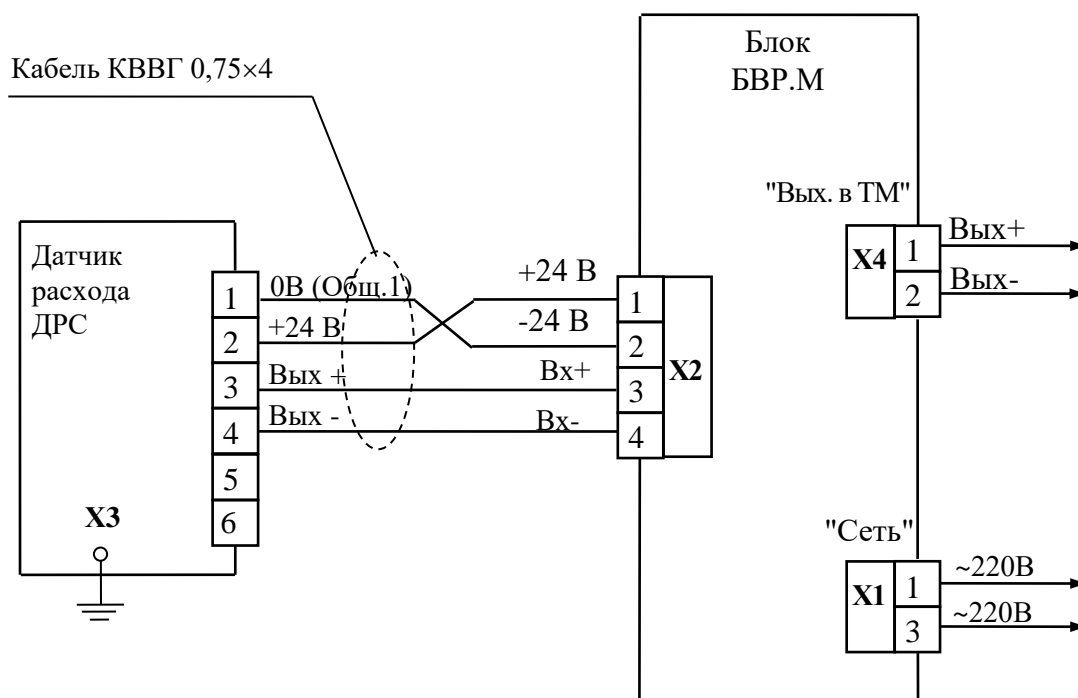


Рисунок В.2 – Схема электрическая соединений и подключения датчика расхода ДРС с блоком БВР.М

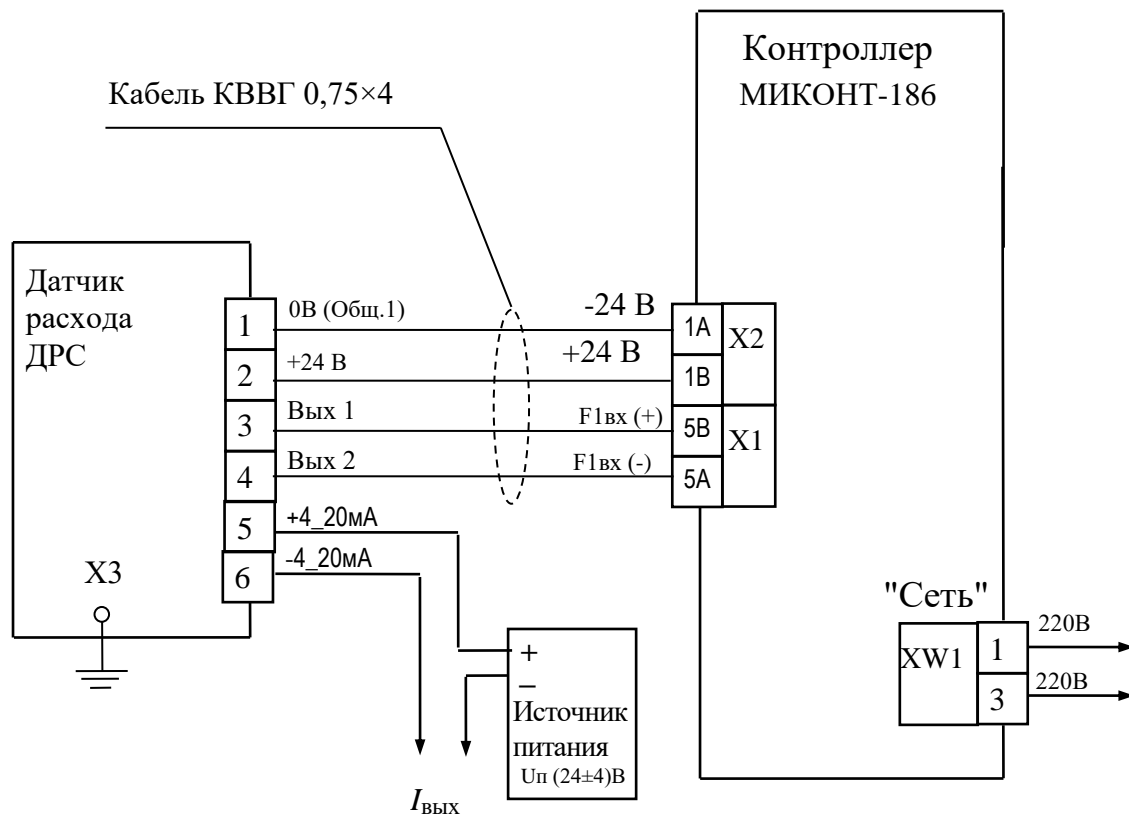
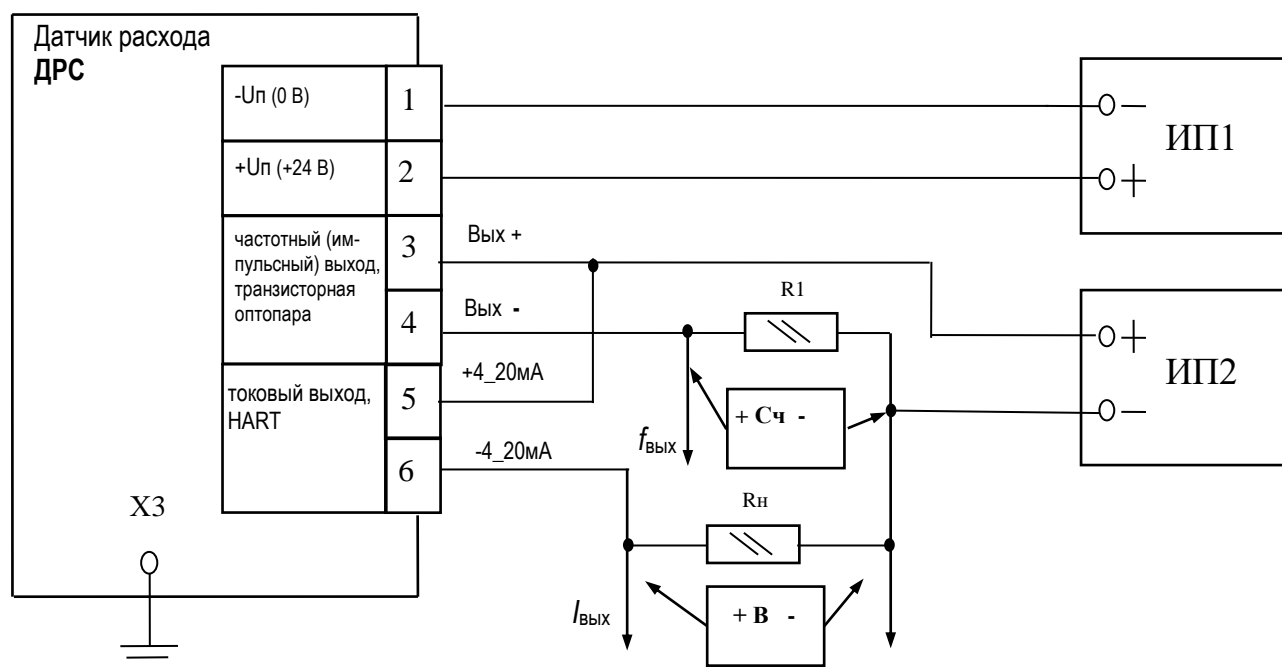


Рисунок В.3 – Схема электрическая соединений и подключения датчика расхода ДРС с контроллером МИКОНТ-186

ПРОДОЛЖЕНИЕ ПРИЛОЖЕНИЯ В
(обязательное)



ИП1, ИП2 – источник питания постоянного тока с напряжением $U_{п}=(24\pm 4)\text{В}$;

R_1 – резистор марки С2-23 (3 ± 1) кОм или аналогичный;

$R_{н}$ – сопротивление нагрузки токового выхода (с HART не менее 250 Ом);

Сч – частотомер ЧЗ-63 ДЛИИ2.721.007 ТУ;

В – вольтметр универсальный типа В7-38 Гр2.710.031 ТУ или устройство с HART протоколом;

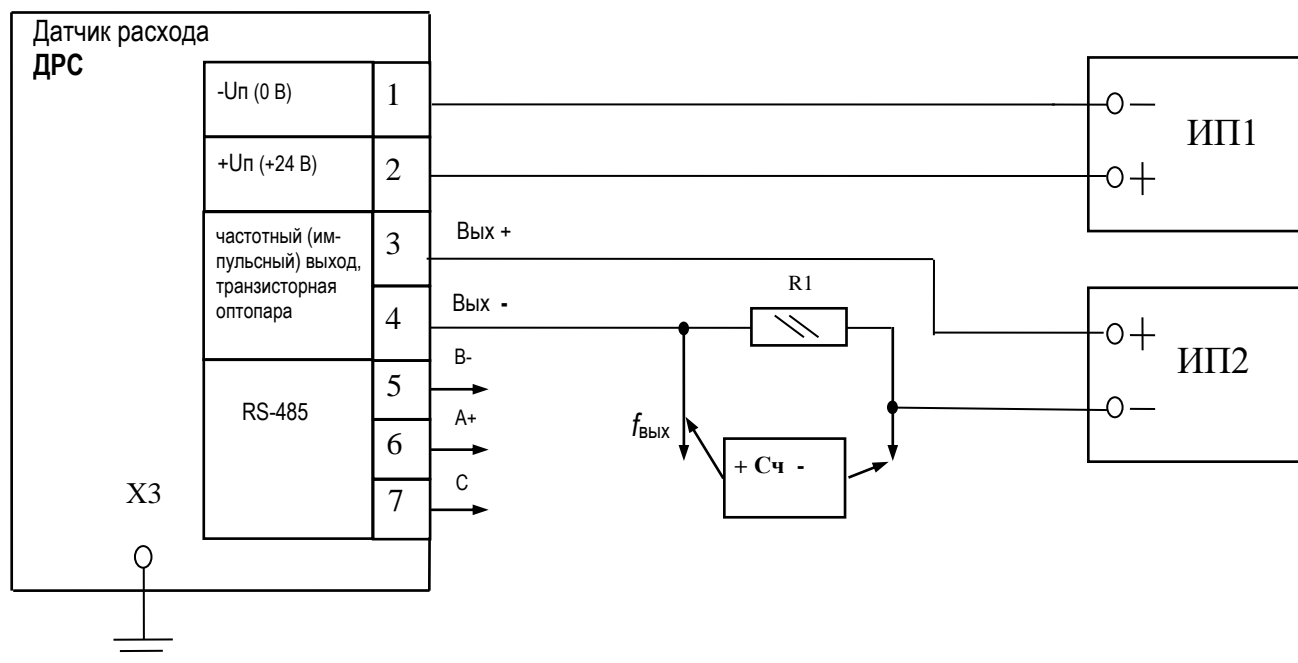
$I_{\text{ВЫХ}}$ – выходной токовый сигнал;

$f_{\text{ВЫХ}}$ – импульсный выходной сигнал.

Пр и м е ч а н и е – Частотомер должен обеспечивать время измерения не менее 10 с.

Рисунок В.4 – Схема электрическая соединений и подключения датчика расхода ДРС (с интерфейсом HART)

ПРОДОЛЖЕНИЕ ПРИЛОЖЕНИЯ В
(обязательное)



ИП1, ИП2 – источник питания постоянного тока с напряжением $U_{\text{п}}=(24\pm 4)\text{В}$;
 R1 – резистор марки С2-23 (3 ± 1) кОм или аналогичный;
 Сч – частотомер типа ЧЗ-63 ДЛИ2.721.007 ТУ;
 $f_{\text{ВЫХ}}$ – импульсный выходной сигнал.

Пр и м е ч а н и е – Частотомер должен обеспечивать время измерения не менее 10 с.

Рисунок В.5 – Схема электрических соединений и подключения датчика расхода ДРС (с интерфейсом RS-485).

345.01.00.000 МЧ

Техническая характеристика

Наименование показателя	Типоразмер датчика расхода, рисунок											
	ДРС-25	ДРС-50	ДРС-200	ДРС-300	ДРС-12А	ДРС-25А	ДРС-500Н	ДРС-12М	ДРС-25М	ДРС-100М	ДРС-200М	ДРС-500М
	1			2			3	4				
1. Номинальный диаметр трубопровода, DN, мм	80; 100		100		50		150	50		80	100	150
2. Номинальное давление, PN, МПа	2,5 (20,0) ¹⁾ (25,0) ²⁾			2,5 (25,0) ²⁾			4,0	2,5 (25,0) ²⁾				
3. Диапазон эксплуатационного расхода, м ³ /ч	1-25	2-50	8-200	12-300	0,15-12,0	0,8-25,0	15-500	0,15-12,0	0,8-25,0	3-100	5-200	15-500
4. Трубопровод:												
-длина прямолинейного участка до датчика, не менее	5DN											
-длина прямолинейного участка после датчика, не менее	3DN											
-наружный диаметр, D, мм	89 (89) ¹⁾²⁾ 108 (114) ¹⁾²⁾			57 (60) ²⁾			159	57 (60) ²⁾		89 (89) ²⁾	108 (114) ²⁾	159 (168) ²⁾
-толщина стенки, s, мм	5 (7) ¹⁾²⁾ 5 (10) ¹⁾ (12) ²⁾			4 (7) ²⁾			5	4 (7) ²⁾		5 (9) ²⁾	5 (12) ²⁾	5 (16) ²⁾
5. H, мм	415 (432) ¹⁾²⁾			422 (442) ¹⁾²⁾			360 (380) ²⁾	390	354 (372) ²⁾		392 (432) ²⁾	422 (440) ²⁾ 477 (504) ²⁾
6. L, мм	208 (355) ¹⁾ (379) ²⁾			175 (327) ²⁾			320	178 (284) ²⁾		190 (314) ²⁾	186 (342) ²⁾	200 (406) ²⁾

¹⁾ Параметры для варианта датчика расхода с линзовым уплотнительным элементом на PN 20,0 МПа.

²⁾ Параметры для варианта датчика расхода с линзовым уплотнительным элементом на PN 25,0 МПа.

Технические требования

- *Размеры для справок.
- Сварной шов по ГОСТ 16037-80-У5-Р выполнить односторонним с внешней стороны.
- Припой ПОС 61 ГОСТ 21930-76.
- Электромонтаж производить согласно 345.01.00.000-01 РЗ или 345.01.00.000-02 РЗ.
- Проволока ММ-4,0 ТУ 16.К71-087-90 и кабель КВВГ-4х0,75 ГОСТ 1508-78 с изделием не поставляются.
- После монтажа на датчике расхода ДРС устанавливается пломба.

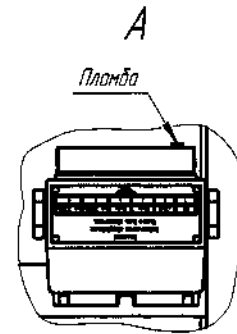
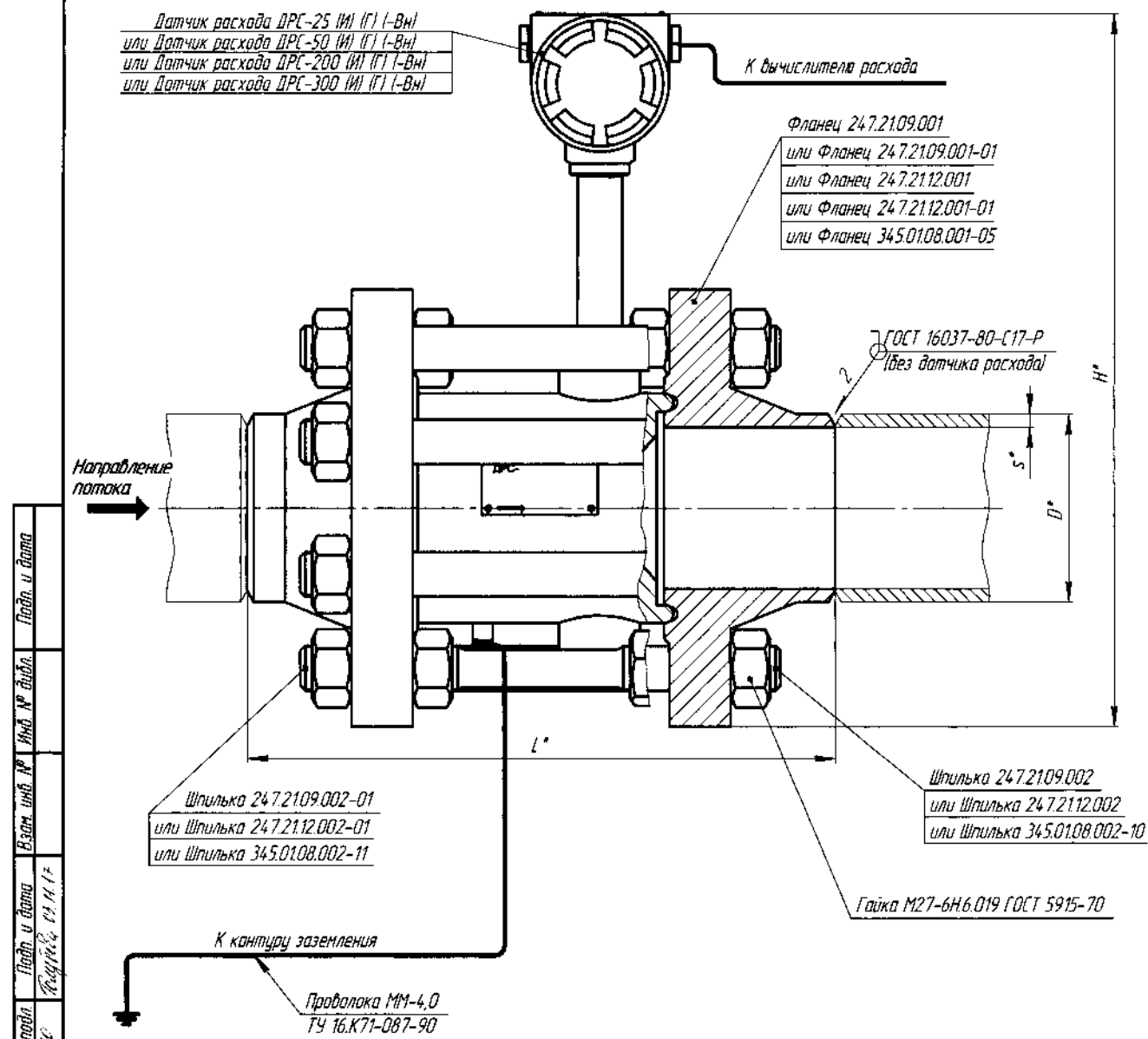
Изм. № подл. 16.01.17
 Подп. и дата: Владимир 02.11.17
 Взам. инв. №: Инв. № дубл.: Подп. и дата:

				345.01.00.000 МЧ				
Изм. № подл.	Изм. № подл.	Изм. № подл.	Изм. № подл.	Датчик расхода ДРС Монтажный чертеж	Лист	Масса	Масштаб	
Изм. № подл.	Изм. № подл.	Изм. № подл.	Изм. № подл.		0 ₁	-	-	
Изм. № подл.	Изм. № подл.	Изм. № подл.	Изм. № подл.		Лист	1	Листов	5
Изм. № подл.	Изм. № подл.	Изм. № подл.	Изм. № подл.		АО "ИПФ "СибНИИ" QM			
Изм. № подл.	Изм. № подл.	Изм. № подл.	Изм. № подл.		Формат А3			

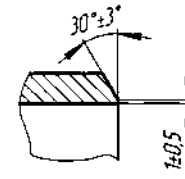
Копировал

345.01.00.000 МЧ

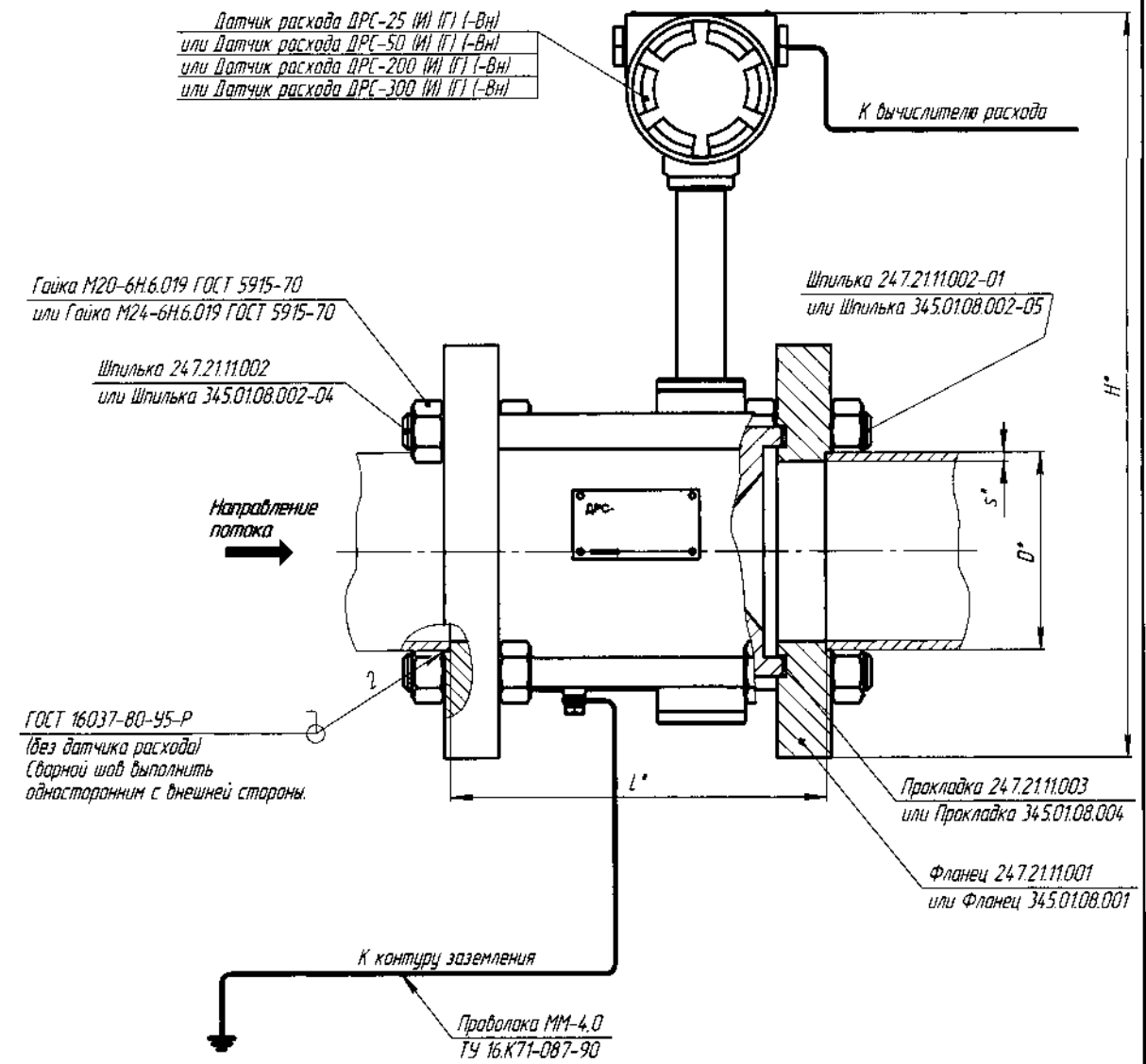
Рис. 1



Разделка кранки трубопровода под сварку



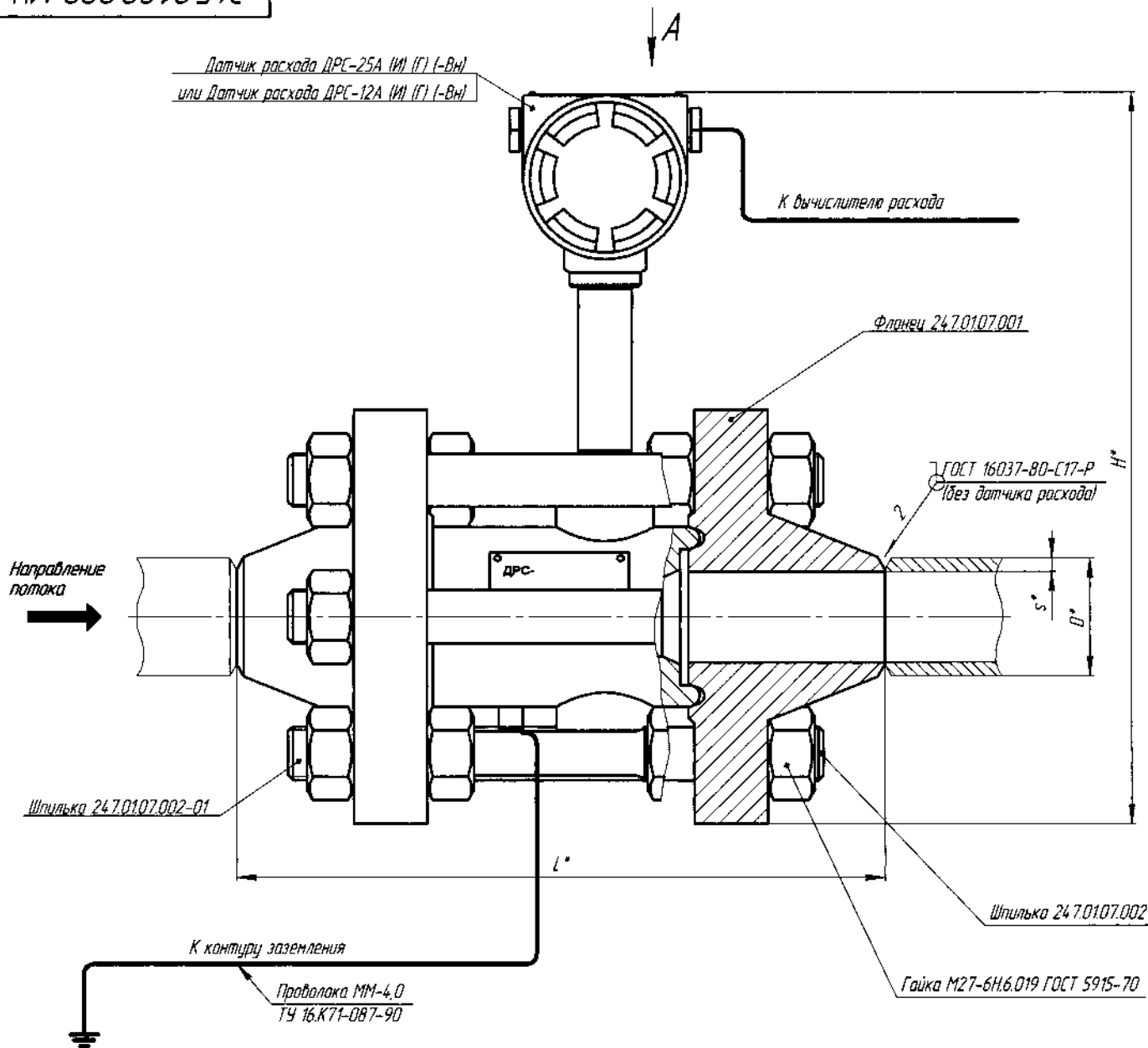
Способ монтажа на трубопроводе с давлением до 2,5 МПа



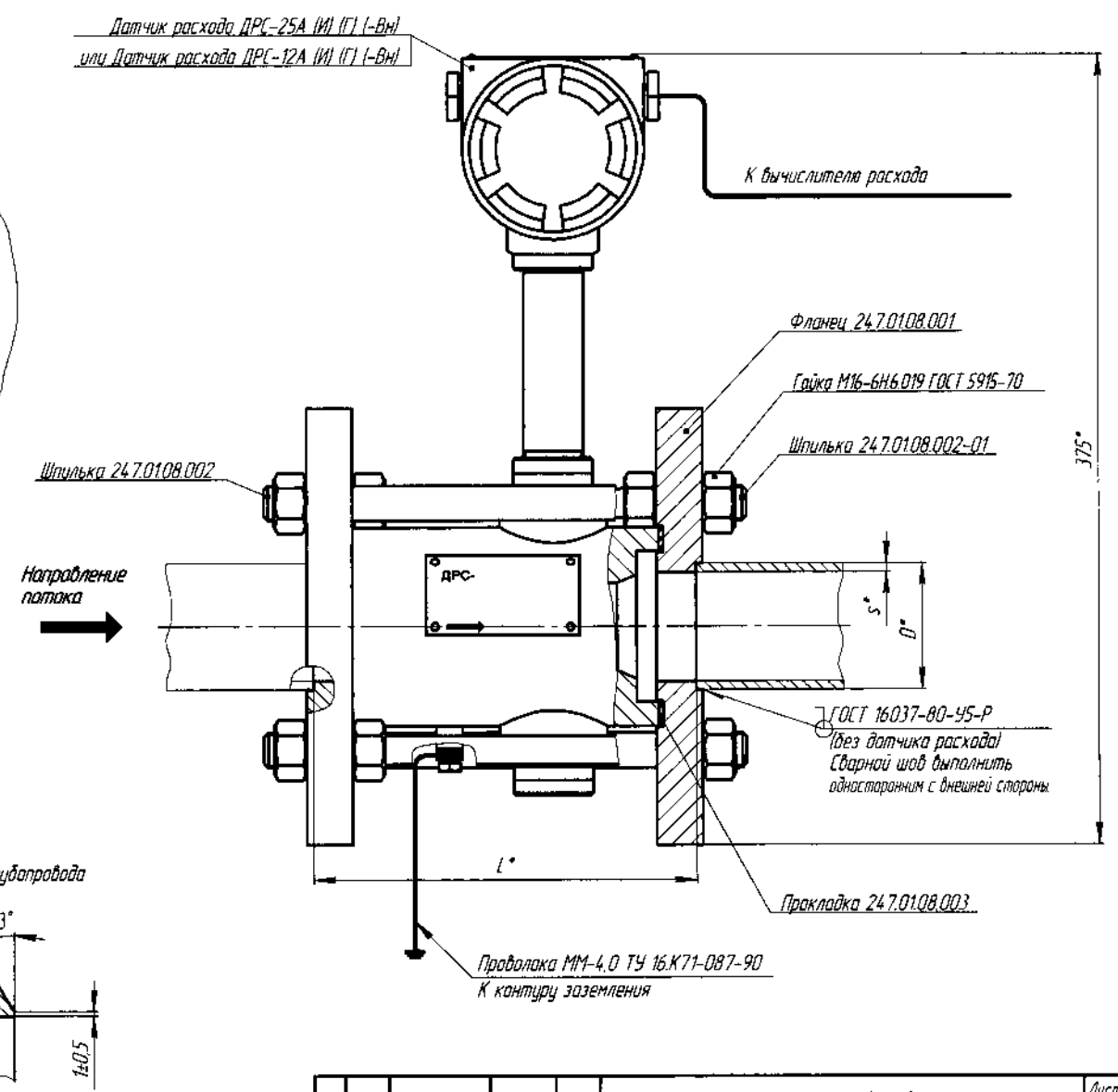
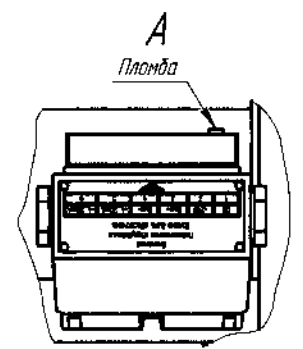
Изм. № 1
Изм. № 2
Изм. № 3
Изм. № 4
Изм. № 5
Изм. № 6
Изм. № 7
Изм. № 8
Изм. № 9
Изм. № 10
Изм. № 11
Изм. № 12
Изм. № 13
Изм. № 14
Изм. № 15
Изм. № 16
Изм. № 17
Изм. № 18
Изм. № 19
Изм. № 20
Изм. № 21
Изм. № 22
Изм. № 23
Изм. № 24
Изм. № 25
Изм. № 26
Изм. № 27
Изм. № 28
Изм. № 29
Изм. № 30
Изм. № 31
Изм. № 32
Изм. № 33
Изм. № 34
Изм. № 35
Изм. № 36
Изм. № 37
Изм. № 38
Изм. № 39
Изм. № 40
Изм. № 41
Изм. № 42
Изм. № 43
Изм. № 44
Изм. № 45
Изм. № 46
Изм. № 47
Изм. № 48
Изм. № 49
Изм. № 50

345.01.00.000 МЧ

Рис. 2



Способ монтажа на трубопроводе с давлением до 2,5 МПа



Изд. № подл. 68898
Лист № докум. 3
Подп. Дата
Взам. инв. № Инв. № подл.
Лист № докум. 3

34.5.01.00.000 МЧ

Рис. 4

Датчик расхода ДРС-25М (И) (Г) (-Вн)
или Датчик расхода ДРС-100М (И) (Г) (-Вн)
или Датчик расхода ДРС-200М (И) (Г) (-Вн)
или Датчик расхода ДРС-500М (И) (Г) (-Вн)
или Датчик расхода ДРС-12М (И) (Г) (-Вн)

К вычислителю расхода

Фланец 311.01.11.003
или Фланец 34.5.01.08.001
или Фланец 311.01.11.003-03
или Фланец 34.5.01.08.001-01

Шпилька 34.5.01.08.002
или Шпилька 34.5.01.08.002-02
или Шпилька 34.5.01.08.002-04

Гайка М16-6Н6.019 ГОСТ 5915-70
или Гайка М20-6Н6.019 ГОСТ 5915-70
или Гайка М24-6Н6.019 ГОСТ 5915-70

Направление потока

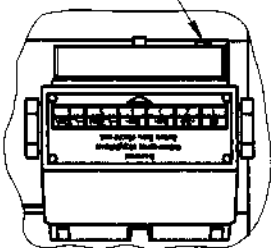
ГОСТ 16037-80-У5-Р
(без датчика расхода)
(сварной шов выполнить односторонним с внешней стороны)

Проволока ММ-4.0 ТУ 16.К71-087-90
К контуру заземления

Пакладка 311.01.11.006
или Пакладка 34.5.01.08.004
или Пакладка 311.01.11.006-02
или Пакладка 34.5.01.08.004-01

А

Пломба



Способ монтажа на трубопроводе с давлением до 25,0 МПа

Датчик расхода ДРС-25М (И) (Г) (-Вн)
или Датчик расхода ДРС-100М (И) (Г) (-Вн)
или Датчик расхода ДРС-200М (И) (Г) (-Вн)
или Датчик расхода ДРС-500М (И) (Г) (-Вн)
или Датчик расхода ДРС-12М (И) (Г) (-Вн)

К вычислителю расхода

Фланец 34.5.01.08.001-04
или Фланец 34.5.01.08.001-05
или Фланец 34.5.01.08.001-06
или Фланец 34.5.01.08.001-07

Шпилька 34.5.01.08.002-08
или Шпилька 34.5.01.08.002-10
или Шпилька 34.5.01.08.002-12
или Шпилька 34.5.01.08.002-14

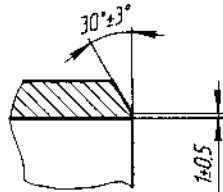
Гайка М24-6Н6.019 ГОСТ 5915-70
или Гайка М27-6Н6.019 ГОСТ 5915-70
или Гайка М30-6Н6.019 ГОСТ 5915-70

Направление потока

ГОСТ 16037-80-С17-Р
(без датчика расхода)

Проволока ММ-4.0 ТУ 16.К71-087-90
К контуру заземления

Разделка кромки трубопровода под сварку



Изм.	Лист	№ док.	Подп.	Дата

34.5.01.00.000 МЧ

Лист 5

Копировал

Формат А4+3

Изм. Лист № док. Подп. Дата
Взам. инв. № инв. № док. Подп. Дата
16.07.10

ЭЭ 000'00'80'57Э

Перв. примен.

Справ. №

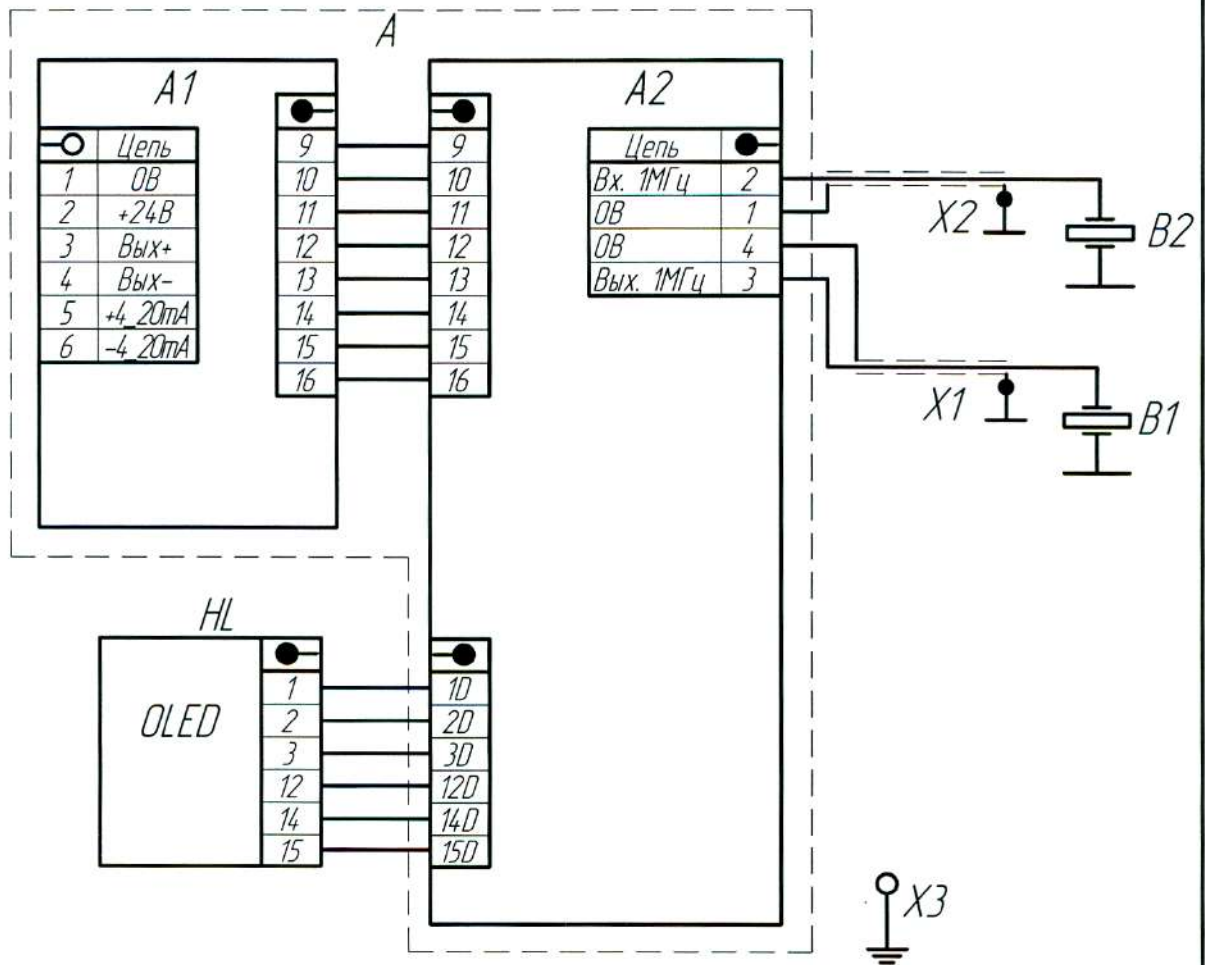
Подп. и дата

Инв. № дроб.

Взам. инв. №

Подп. и дата

Инв. № подл.



Поз. обозначение	Наименование	Кол.	Примечание
A	Сборка плат 345.01.10.000	1	
A1	Плата коммутации 311.01.10.100	1	
A2	Плата преобразования 345.01.10.200	1	
B1, B2	Пьезоэлемент ЭП4-Д-21-20 (φ12x2) ОДО.339.190 ТУ	2	
X1, X2	Штифт 345.01.01.001	2	
X3	Винт с шестигранной головкой ГОСТ Р ИСО 4017-М6 x 12-5.6-А9А	1	
HL	Индикатор 311.08.01.000	1	

345.08.00.000 ЭЗ

Изм.	Лист	№ док-м.	Подп.	Дата	Датчик расхода ДРС	Лит.	Масса	Масштаб
Разраб.	Артамонов	—	—	31.07.15		Схема электрическая принципиальная	A	-
Пров.	Вашурин	—	—	31.07.15	Лист		Листов	1
Т.контр.	Попов	—	—	—	АО "ИПФ "СибНА" QM			
Н.контр.	Голубева	—	—	14.08.15	Формат А4			
Утв.	—	—	—	—	Копировал			

345.18.00.000 ЭЗ

Перв. примен.

Справ. №

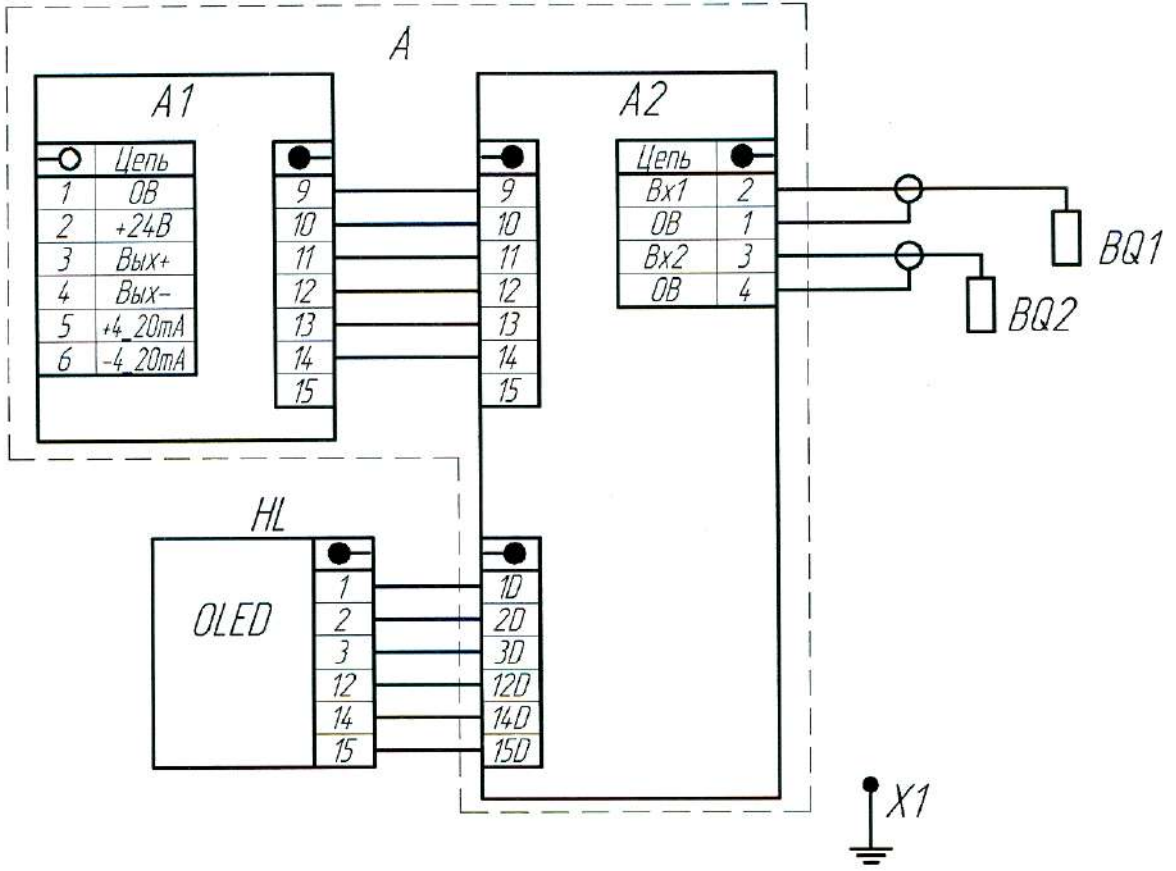
Подп. и дата

Инв. № дубл.

Взам. инв. №

Подп. и дата

Инв. № подл.



Поз. обозначение	Наименование	Кол.	Примечание
A	Сборка плат 311.01.10.000	1	
A1	Плата коммутации 311.01.10.100	1	
A2	Плата преобразования 311.01.10.200	1	
BQ1, BQ2	Датчик давления пьезоэлектрический тип 014MT 24.07.00.000 ТУ	2	
X1	Винт с шестигранной головкой ГОСТ Р ИСО 4017-М6 x 12-5.6-A9A	1	
HL	Индикатор 311.08.01.000	1	

345.18.00.000 ЭЗ

Изм. Лист	№ док-м.	Подп.	Дата	Лит.	Масса	Масштаб
Разраб.	Артамонов	<i>Артамонов</i>	18.04.16			
Пров.	Ващурин	<i>Ващурин</i>	18.04.16	Лист Листов 1		
Т.контр.	—	—	—	АО "ИПФ "СибНА QM		
И.контр.	Голубева	<i>Голубева</i>	18.04.16	Формат А4		
Утв.	—	—	—	Копировал		

Копировал

Формат А4