

АКЦИОНЕРНОЕ ОБЩЕСТВО  
ИНЖЕНЕРНО-ПРОИЗВОДСТВЕННАЯ ФИРМА  
СИБНЕФТЕАВТОМАТИКА

42 1381  
Государственный  
реестр № 26256-06



**ДАТЧИК РАСХОДА ГАЗА ДРГ.М**  
**РУКОВОДСТВО ПО ЭКСПЛУАТАЦИИ**  
**311.01.00.000-02 РЭ**

г.Тюмень

## СОДЕРЖАНИЕ

Введение .....	2
1 Описание и работа изделия .....	3
1.1 Назначение изделия .....	3
1.2 Технические характеристики .....	4
1.3 Комплектность .....	6
1.4 Устройство и работа .....	10
1.5 Маркировка и пломбирование .....	11
1.6 Обеспечение взрывозащищенности <b>Вн</b> .....	11
2 Использование по назначению .....	11
2.1 Эксплуатационные ограничения .....	11
2.2 Подготовка изделия к использованию .....	12
2.3 Использование изделия .....	13
3 Поверка .....	14
4 Техническое обслуживание и текущий ремонт .....	14
5 Хранение .....	15
6 Транспортирование .....	15
7 Утилизация .....	15
Приложение А Датчик расхода ДРГ.М. Общий вид .....	16
Приложение Б Чертеж средств взрывозащиты .....	21
Приложение В Варианты установки датчика расхода ДРГ.М .....	22
Приложение Г Датчик расхода ДРГ.М. Схема подключения .....	23
Приложение Д Датчик расхода ДРГ.М. График потери давления .....	26

Настоящее руководство по эксплуатации распространяется на датчик расхода газа ДРГ.М с цифровым индикатором и содержит основные технические характеристики, описание принципа работы, а также сведения, необходимые для правильной и безопасной эксплуатации изделия.

К эксплуатации и обслуживанию датчика расхода газа ДРГ.М допускаются лица, имеющие группу допуска по электробезопасности не ниже третьей, знакомые с расходоизмерительной техникой и изучившие настоящее руководство по эксплуатации.

Уровень квалификации – слесарь КИП и А не ниже пятого разряда.

Датчик расхода газа ДРГ.М соответствует обязательным требованиям ТУ 4213-025-12530677-2006 "Датчики расхода газа ДРГ.М".

К настоящему документу приложены:

Счетчик газа вихревой СВГ. Монтажный чертеж  
(311.00.00.000 МЧ - листы 1, 5, 6, 7).

Датчик расхода газа ДРГ.М. Схема электрическая принципиальная  
(311.08.00.000 ЭЗ, 311.08.00.000-01 ЭЗ, 311.08.00.000-02 ЭЗ).

## 1 Описание и работа изделия

### 1.1 Назначение изделия

1.1.1 Датчик расхода газа ДРГ.М (далее – датчик расхода) предназначен для измерения объемного расхода газа (при рабочем давлении) или пара.

Датчик расхода входит в состав счетчиков газа вихревых СВГ ТУ 39-0148346-001-92, счетчиков пара.

Датчик расхода может эксплуатироваться в составе других изделий, измерительных комплексов и систем коммерческого и технологического учета газа, пара.

1.1.2 Датчик расхода со встроенным программным обеспечением (ПО) обеспечивает преобразование объемного расхода газа (при рабочем давлении) или пара в импульсный электрический сигнал с нормированной ценой импульса или нормированной частотой и в токовый сигнал 4-20 мА, и измерение текущего расхода и объема газа (при рабочем давлении) или пара.

Датчик расхода, в соответствии с заказом, обеспечивает цифровой выход по HART-протоколу или по интерфейсу RS-485 (вариант исполнения без токового выхода) с протоколом ModBus [RTU].

1.1.3 Датчик расхода может устанавливаться в помещениях или на открытом воздухе (под навесом) и эксплуатироваться при температуре окружающего воздуха от минус 40 до плюс 50 °С и относительной влажности воздуха до 95 % при температуре 35 °С.

1.1.4 Датчик расхода базового исполнения «ДРГ.М- XXXИ» соответствует требованиям ГОСТ 30852.0-2002, ГОСТ 30852.14-2002 к конструкции взрывозащищенного электрооборудования группы II с защитой вида "n", имеет маркировку взрывозащиты **ExnAIIТ6 X** и допускает эксплуатацию во взрывоопасных зонах помещений классов В-1а и В-1г.

Взрывобезопасность датчика расхода обеспечивается отсутствием в электрической схеме элементов нормально искрящих и подверженных нагреву выше 80 °С, а также степенью защиты оболочки IP57 по ГОСТ 14254-2015.

Датчик расхода исполнения «ДРГ.М- XXXИ Вн» с видом взрывозащиты "d" - "Взрывонепроницаемая оболочка" соответствует требованиям ГОСТ 30852.0-2002, ГОСТ 30852.1-2002, имеет маркировку взрывозащиты **1ExdIICT6 X**, степень защиты IP68 по ГОСТ 14254-2015 и допускает эксплуатацию во взрывоопасных зонах помещений класса В-II.

**П р и м е ч а н и е** - Знак X в маркировке взрывозащиты указывает, что при эксплуатации необходимо принимать меры защиты от превышения температуры наружной поверхности датчика расхода от измеряемой среды выше значения, допустимого для температурного класса Т6.

Датчик расхода должен применяться в полном соответствии с требованиями "Правил устройства электроустановок" (ПУЭ гл.7.3), "Правила технической эксплуатации электроустановок потребителей" (ПТЭЭП гл.3.4), других нормативных документов, регламентирующих применение оборудования во взрывоопасных зонах.

1.1.5 Вид климатического исполнения датчика расхода – УХЛ.2 по ГОСТ 15150-69, но для температуры окружающего воздуха от минус 40 до плюс 50 °С и относительной влажности до 95 % при температуре 35 °С.

1.1.6 По прочности к воздействию синусоидальных вибраций датчик расхода соответствует группе исполнения N2 по ГОСТ Р 52931-2008, уровень вибрации частой до 55 Гц и амплитудой до 0,35 мм.

1.1.7 Встроенное ПО датчика расхода имеет уровень защиты -«высокий» (в соответствии с Р 50.2.077-2014).

## 1.2 Технические характеристики

1.2.1 Измеряемая среда для датчика расхода (базового исполнения) - природный газ, свободный нефтяной газ и другие, неагрессивные к стали марки 12X18H10T и 20X13, газы (водяной пар, сжатый воздух, азот, кислород и т.п.) с параметрами:

- избыточное давление, МПа ..... от 0,0 до  $P_{\max}$ ;
- плотность при стандартных условиях,  $\text{кг}/\text{м}^3$ , не менее ..... 0,6;
- содержание механических примесей,  $\text{мг}/\text{м}^3$ , не более ..... 50;
- температура ..... от минус 40 до плюс 200 °С.

### Примечания

- 1 Верхний предел избыточного давления  $P_{\max}$  из ряда, указанного в таблице 1.
- 2 По специальному заказу верхний предел температуры измеряемой среды (водяной пар) может быть увеличен до значения из ряда: 300 °С; 400 °С.

1.2.2 Основные параметры датчиков расхода соответствуют значениям, указанным в таблице 1.

Таблица 1

Типоразмер датчика расхода	Номинальный диаметр подсоединяемого трубопровода DN	Избыточное давление измеряемой среды в диапазоне, МПа	Диапазон эксплуатационных расходов Q (при рабочих условиях), $\text{м}^3/\text{ч}$	
			наименьший $Q_{\min}$	наибольший $Q_{\max}$
ДРГ.М-160/80И	50(80*)	от 0,0 до 0,05 от 0,05 до $P_{\max}$	2 1	80
ДРГ.М-160И	50(80*)	от 0,0 до 0,05 от 0,05 до $P_{\max}$	8 4	160
ДРГ.М-400И	80(50**)	от 0,0 до 0,05 от 0,05 до $P_{\max}$	20 10	400
ДРГ.М-800И	80	от 0,0 до 0,05 от 0,05 до $P_{\max}$	40 20	800
ДРГ.М-1600И	80	от 0,0 до 0,05 от 0,05 до $P_{\max}$	80 40	1600
ДРГ.М-2500И	100	от 0,0 до 0,05 от 0,05 до $P_{\max}$	125 62,5	2500
ДРГ.М-5000И	150	от 0,0 до 0,05 от 0,05 до $P_{\max}$	250 125	5000
ДРГ.М-10000И	200	от 0,0 до 0,05 от 0,05 до $P_{\max}$	500 250	10000

\* В комплекте с КМЧ на DN80  
 \*\* В комплекте с КМЧ на DN50

**Примечания**

- 1 Датчик расхода допускает перегрузку по расходу в пределах от  $Q_{\max}$  до 1,15  $Q_{\max}$ .
- 2 Максимальное значение верхнего предела избыточного давления  $P_{\max}$  из ряда: 2,5; 4,0; 6,3; 10,0; 16,0; 20,0; 25,0 МПа в соответствии с заказом.

1.2.3 Степень защиты, обеспечиваемая оболочкой датчика расхода - IP57 или IP68 по ГОСТ 14254-2015 в соответствии с заказом.

1.2.4 Токовый выход 4-20 мА, гальванически развязанный от остальных цепей и корпуса датчика расхода, соответствует диапазону расходов от 0 до  $Q_{\max}$ .

1.2.5 Основная относительная погрешность датчика расхода по импульсному выходу и цифровому индикатору не превышает:

- в диапазоне от  $Q_{\min}$  до  $0,1Q_{\max}$  ( $0,05Q_{\max}$ ) .....  $\pm 1,5\%$ ;
- в диапазоне от  $0,1Q_{\max}$  ( $0,05Q_{\max}$ ) до  $0,9Q_{\max}$  .....  $\pm 1,0\%$ ;
- в диапазоне от  $0,9Q_{\max}$  до  $Q_{\max}$  .....  $\pm 1,5\%$ .

Примечание - Граница диапазона расхода датчиков, указанная в скобках, соответствует избыточному давлению более 0,05 МПа.

1.2.6 Основная приведенная погрешность датчика расхода по токовому выходу в диапазоне эксплуатационных расходов не превышает  $\pm 1,5\%$ .

1.2.7 Дополнительная погрешность датчика расхода от изменения температуры измеряемой среды от 20 °С до любого значения в диапазоне от 50 до 400 °С, не более  $\pm 0,065\%$  на каждые 10 °С изменения температуры (изменение температуры в диапазоне от минус 40 до плюс 50 °С является невливающим фактором).

1.2.8 Импульсная выходная информационная цепь датчика расхода, гальванически развязанная от остальных цепей датчика и его корпуса, представлена периодическим изменением сопротивления (оптронный ключ) и имеет параметры:

- низкое сопротивление, Ом, не более ..... 500;
- высокое сопротивление, кОм, не менее ..... 50;
- предельно допустимый ток, мА ..... 50;
- предельно допускаемое напряжение, В, не более ..... 30;
- напряжение гальванической развязки, В, не более ..... 100;
- остаточный ток, мкА, не более ..... 100.

Цена импульсов для выходного сигнала с нормированной ценой импульсов по умолчанию соответствует:

- для типоразмеров ДРГ.М-2500И, -5000И, -10000И, м<sup>3</sup> .....  $10^{-2}$ ;
- для типоразмеров ДРГ.М-400И, -800И, -1600И, м<sup>3</sup> .....  $10^{-3}$ ;
- для типоразмеров ДРГ.М-160И, -160/80И, м<sup>3</sup> .....  $10^{-4}$ .

Цена импульсов может быть изменена по специальному заказу.

Верхний предел частоты импульсов  $f_{\max}$ , для выходного сигнала с нормированной частотой соответствует верхнему пределу диапазона расходов  $Q_{\max}$  и выбирается из ряда: 250; 500; 1000; 1500; 2000 Гц в соответствии с заказом.

1.2.9 Параметры токового выхода:

- напряжение источника питания постоянного тока,  $U_{\text{п}}, \text{В}$  .....  $(24 \pm 4)$ ;
- нагрузочное сопротивление,  $R_{\text{н}}, \text{Ом}$ , не более .....  $R_{\text{н}} = \frac{U_{\text{п}} - 11}{20 \cdot 10^{-3}}$ .

1.2.10 Длина линии связи и питания для датчиков расхода с выходной частотой:

- до 500 Гц не более 500 м;
- до 2000 Гц не более 100 м.

1.2.11 Встроенное ПО "VFD" датчика расхода имеет идентификационные данные по алгоритму CRC-16 в соответствии с таблицей 2.

Таблица 2

Номер версии ПО	Цифровой идентификатор ПО	Цифровой интерфейс
7	0x2E39	нет
8	0x2C44	есть

### 1.2.12 Параметры цифрового индикатора

1.2.12.1 Индикатор, в течении 4-5 с после включения питания, отображает идентификационные данные ПО "VFD", контрольную сумму настроек изготовителя, заводской номер датчика расхода и тип цифрового интерфейса (HART или RS-485), а затем обеспечивает циклическую индикацию видеокadres со следующей текущей информацией:

- расход газа(пара) при рабочих условиях, в м<sup>3</sup>/ч и в процентах от верхнего предела измерения;

- объем газа(пара) в м<sup>3</sup>, при рабочих условиях, нарастающим итогом;

- время наработки в формате - час:мин:сек;

- диагностика следующих неисправностей:

1) системная ошибка - код 0;

2) недостаточный уровень сигнала вихрей - код 2;

3) недостаточный уровень качества вихрей - код 3;

4) расход ниже диапазона измеряемых расходов - код 6;

5) расход выше диапазона измеряемых расходов - код 7;

6) сетевая наводка 50, 60 Гц - код 4.

1.2.12.2 Одновременно в видеокadre "Диагностика" может отображаться несколько кодов. При нормальной работе датчика расхода видеокadre "Диагностика" не индицируется.

1.2.12.3 Смена видеокadres осуществляется через 4-5 с.

1.2.13 Питание датчика расхода от источника постоянного тока с гальванической развязкой напряжением (24 ±4) В.

1.2.14 Мощность, потребляемая датчиком расхода, не превышает ..... 0,5 Вт.

1.2.15 Масса датчика расхода (без комплекта монтажных частей), кг, не более:

– ДРГ.М-160/80И, ДРГ.М-160И, ДРГ.М-1600И ..... 5,5;

– ДРГ.М-400И, ДРГ.М-800И ..... 5,0;

– ДРГ.М-2500И ..... 6,0;

– ДРГ.М-5000И ..... 8,0;

– ДРГ.М-10000И ..... 12,5.

1.2.16 Габаритные размеры и общий вид датчика расхода приведены в приложении А.

1.2.17 Средняя наработка на отказ, ч, не менее ..... 75000.

1.2.18 Средний срок службы датчика расхода, не менее ..... 12 лет.

1.2.19 Назначенный срок службы ..... 15 лет

### 1.3 Комплектность

1.3.1 Комплектность поставки датчика расхода приведена в таблице 3.

Таблица 3

Наименование	Обозначение исполнения		Количество								Примечание		
	без цифрового ВЫХ.	RS-485 HART	ДРГ.М- 160И	ДРГ.М- 160/80И	ДРГ.М- 400И	ДРГ.М- 800И	ДРГ.М- 1600И	ДРГ.М- 2500И	ДРГ.М- 5000И	ДРГ.М- 10000И			
Датчик расхода	311.08.00.000	-07	1	-	-	-	-	-	-	-	-	-	базовое исполнение с защитой вида "п"
		-08	-	-	1	-	-	-	-	-	-	-	
		-09	-	-	-	1	-	-	-	-	-	-	
		-10	-	-	-	-	1	-	-	-	-	-	
		-11	-	-	-	-	-	1	-	-	-	-	
		-12	-	-	-	-	-	-	1	-	-	-	
		-13	-	-	-	-	-	-	-	1	-	-	
		-20	-	-	-	-	-	-	-	-	1	-	
		-01	-	1	-	-	-	-	-	-	-	-	
		-02	-	-	-	-	-	-	-	-	-	-	
		-01	-	-	-	-	-	-	-	-	-	-	
		-02	-	-	-	-	-	-	-	-	-	-	
	311.09.00.000												
311.28.00.000		-07	1	-	-	-	-	-	-	-	-	-	конденсатор-устойчивое исполнение с защитой вида "п"
		-08	-	-	1	-	-	-	-	-	-	-	
		-09	-	-	-	1	-	-	-	-	-	-	
		-10	-	-	-	-	1	-	-	-	-	-	
		-11	-	-	-	-	-	1	-	-	-	-	
		-12	-	-	-	-	-	-	1	-	-	-	
		-13	-	-	-	-	-	-	-	1	-	-	
		-20	-	-	-	-	-	-	-	-	1	-	
		-01	-	-	-	-	-	-	-	-	-	1	
		-02	-	-	-	-	-	-	-	-	-	-	
		-03	-	-	-	-	-	-	-	-	-	-	
		-04	-	-	-	-	-	-	-	-	-	-	
		-05	-	-	-	-	-	-	-	-	-	-	
	-06	-	-	-	-	-	-	-	-	-	-		
311.18.00.000													
311.19.00.000		-07	1	-	-	-	-	-	-	-	-	-	базовое (Вн) исполнение с защитой вида "д"
		-08	-	-	1	-	-	-	-	-	-	-	
		-09	-	-	-	1	-	-	-	-	-	-	
		-10	-	-	-	-	1	-	-	-	-	-	
		-11	-	-	-	-	-	1	-	-	-	-	
		-12	-	-	-	-	-	-	1	-	-	-	
		-13	-	-	-	-	-	-	-	1	-	-	
		-20	-	-	-	-	-	-	-	-	1	-	
		-01	-	-	-	-	-	-	-	-	-	1	
		-02	-	-	-	-	-	-	-	-	-	-	
		-01	-	-	-	-	-	-	-	-	-	-	
		-02	-	-	-	-	-	-	-	-	-	-	

Продолжение таблицы 3

Наименование	Обозначение исполнения		Количество								Примечание		
	без цифрового вых.	RS-485 HART	ДРГ.М- 160И	ДРГ.М- 160/80И	ДРГ.М- 400И	ДРГ.М- 800И	ДРГ.М- 1600И	ДРГ.М- 2500И	ДРГ.М- 5000И	ДРГ.М- 10000И			
Датчик расхода	311.29.00.000	-07	1	-	-	-	-	-	-	-	-	-	конденсато- устойчивое (Вн) испол- нение с защитой вида "d"
		-08	-	-	1	-	-	-	-	-	-	-	
		-09	-	-	-	1	-	-	-	-	-	-	
		-10	-	-	-	-	1	-	-	-	-	-	
		-11	-	-	-	-	-	1	-	-	-	-	
		-12	-	-	-	-	-	-	1	-	-	-	
		-13	-	-	-	-	-	-	-	1	-	-	
Комплект мон- тажных частей	311.38.00.000	-05	1	-	-	-	-	-	-	-	-	-	исполнение с защитой вида "г" PN25 МПа
		-06	-	-	1	-	-	-	-	-	-	-	
		-07	-	-	-	1	-	-	-	-	-	-	
		-08	-	-	-	-	1	-	-	-	-	-	
		-09	-	-	-	-	-	1	-	-	-	-	
		-04	-	-	-	-	-	-	1	-	-	-	
		-05	-	-	-	-	-	-	-	1	-	-	
311.01.11.000			1*	1*	-	-	-	-	-	-	-	-	
		-01	-	-	1**	1	-	-	-	-	-	-	
		-02	-	-	-	-	1	-	-	-	-	-	
		-03	-	-	-	-	-	1	-	-	-	-	
		-04	-	-	-	-	-	-	1	-	-	-	
		-05	-	-	-	-	-	-	-	1	-	-	



Продолжение таблицы 3

Наименование	Обозначение исполнения		Количество								Примечание	
	без цифрового ВЫХ.	HART RS-485	ДРГ.М- 160И	ДРГ.М- 160/80И	ДРГ.М- 400И	ДРГ.М- 800И	ДРГ.М- 1600И	ДРГ.М- 2500И	ДРГ.М- 5000И	ДРГ.М- 10000И		
Комплект запасных частей	311.01.13.000		1	1	1	1	-	-	-	-	-	
	-01		-	-	-	-	1	-	-	-	-	
	-02		-	-	-	-	-	1	-	-	-	
	-03		-	-	-	-	-	-	1	-	-	
	-04		-	-	-	-	-	-	-	1	-	
Эксплуатацион- ная документация в составе:												
	Руководство по эксплуатации		1	1	1	1	1	1	1	1	1	
	Паспорт		1	1	1	1	1	1	1	1	1	
Методика поверки	311.01.00.000 МИ		1***	1***	1***	1***	1***	1***	1***	1***	1***	

\* При заказе датчиков расхода ДРГ.М-160/80И, ДРГ.М-160И на трубопровод DN 80 взамен комплекта монтажных частей 311.01.11.000 должен поставляться комплект монтажных частей 311.01.11.000-01;

\*\* При заказе датчика расхода ДРГ.М-400И на трубопровод DN 50 взамен комплекта монтажных частей 311.01.11.000-01 должен поставляться комплект монтажных частей 311.01.11.000.

\*\*\* Поставляется по специальному заказу.

## 1.4 Устройство и работа

1.4.1 Датчик расхода состоит из первичного преобразователя расхода ПР и смонтированного на нем электронного преобразователя ЭП. Электронный преобразователь ЭП состоит из корпуса, в котором расположены плата преобразования, плата интерфейса, цифровой индикатор и плата коммутации.

1.4.2 Датчик расхода работает следующим образом. Набегающий поток газа образует за телом обтекания, находящимся в проточной части первичного преобразователя расхода, дорожку, характеризующуюся местными завихрениями в потоке. Частота срыва вихрей с тела обтекания пропорциональна скорости потока газа.

1.4.3 Чувствительными элементами датчика расхода, преобразующими частоту срыва вихрей с тела обтекания в электрический импульсный сигнал, являются датчики давления пьезоэлектрические типа 014 или датчики изгибающего момента пьезоэлектрические типа 108 или датчики другого типа с аналогичными характеристиками.

Датчики давления пьезоэлектрические, для обеспечения дифференциального съема частоты вихрей, устанавливаются в корпусе датчика расхода по краям тела обтекания парно и заподлицо с внутренней поверхностью проточной части датчика расхода.

Датчик изгибающего момента пьезоэлектрический, обеспечивающий дифференциальный съем частоты вихрей, устанавливается в корпусе датчика расхода один, за телом обтекания.

1.4.4 Структурная схема датчика расхода приведена на рисунке 1.

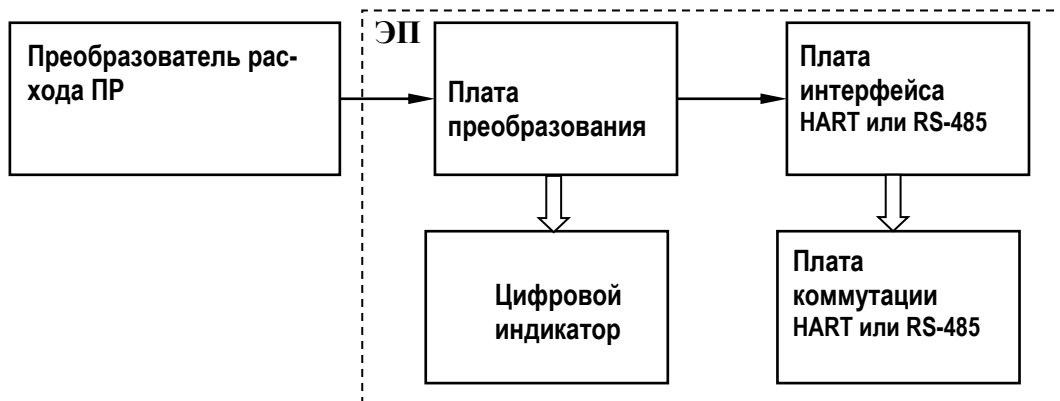


Рисунок 1 – Структурная схема датчика расхода

1.4.5 Плата преобразования датчика расхода осуществляет усиление, фильтрацию, масштабирование и обработку сигналов с чувствительных элементов по заданному алгоритму встроенного программного обеспечения ПО "VFD", формирует выходные информационные сигналы и сигналы для цифрового индикатора. Внешний вид электронного преобразователя ЭП с цифровым индикатором приведен на рисунке 2. Встроенное программное обеспечение ПО "VFD" платы преобразования устанавливается (прошивается) и настраивается в процессе настройки датчика расхода на поверочной установке с помощью сервисной программы **Tahometr II** через разъем, установленный на плате преобразования.

После окончания поверки доступ к настройкам платы (программы) блокируется путем установки пломбы.



Рисунок 2 – Электронный преобразователь ЭП

1.4.6 Подключение датчика расхода осуществляется посредством клеммной колодки на плате коммутации. Внешний вид платы коммутации приведен на рисунке 3.

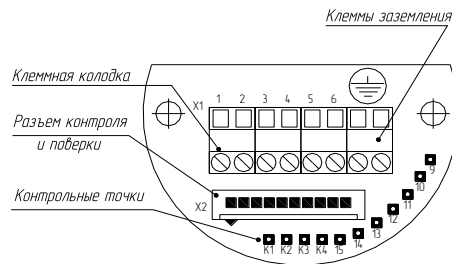


Рисунок 3 – Плата коммутации

## 1.5 Маркировка и пломбирование

1.5.1 Обозначение типоразмера датчика расхода, год и квартал изготовления, номинальное давление, номинальный диаметр трубопровода, степень защиты, обеспечиваемая оболочкой датчика расхода по ГОСТ 14254-2015, заводской номер, маркировка взрывозащиты, стрелка указания направления потока измеряемой среды, температура среды, тип интерфейса, знак утверждения типа СИ, страна изготовления, наименование предприятия-изготовителя, обозначение технических условий указаны на табличке, прикрепленной к корпусу датчика расхода, маркировка материала проточной части датчика расхода указана на корпусе датчика расхода.

1.5.2 Места пломбирования датчика расхода указаны на монтажном чертеже 311.00.00.000 МЧ.

## 1.6 Обеспечение взрывозащищенности **Вн**

1.6.1 Взрывобезопасность датчика расхода с видом взрывозащиты "d" - "взрывонепроницаемая оболочка" обеспечивается исполнением деталей и их соединений с соблюдением параметров взрывозащиты по ГОСТ 30852.1-2002.

На чертеже средств взрывозащиты в приложении Б показано сопряжение деталей, обеспечивающих указанный вид взрывозащиты с указанием их допустимых параметров.

1.6.2 Взрывонепроницаемость ввода кабелей обеспечивается путем фиксации их эластичным уплотнением соответствующих размеров.

1.6.3 На корпусе датчика расхода около заземляющего болта имеется рельефный знак заземления "⏚".

На крышках корпуса ЭП датчика расхода взрывозащищенного исполнения нанесена предупредительная надпись: ОТКРЫВАТЬ, ОТКЛЮЧИВ ОТ СЕТИ.

1.6.4 На табличке, прикрепленной к корпусу датчика расхода, имеется маркировка вида взрывозащиты **1ExdIICT6 X**.

## 2 Использование по назначению

### 2.1 Эксплуатационные ограничения

2.1.1 Датчик расхода допускает эксплуатацию при температуре окружающего воздуха от минус 40 до плюс 50 °С и влажности до 95 % при температуре 35 °С. Устанавливается в помещении или на открытом воздухе (под навесом).

2.1.2 Трубопровод в месте установки датчика расхода не должен испытывать постоянно действующих вибраций, ударов, влияющих на работу датчика расхода. Места установки датчика расхода выбирать с учетом обеспечения его защиты от механических воздействий и производственной вибрации.

2.1.3 При выполнении сварочных работ на трубопроводе запрещается использовать датчик расхода в качестве монтажной вставки.

2.1.4 ВНИМАНИЕ: ПРИ ИЗМЕРЕНИИ КИСЛОРОДА МАКСИМАЛЬНЫЙ РАСХОД ЧЕРЕЗ ДАТЧИК РАСХОДА НЕ ДОЛЖЕН ПРЕВЫШАТЬ  $0,5 \cdot Q_{\max}$ !

2.1.5 ВНИМАНИЕ: ПРИ УСТАНОВКЕ ДАТЧИКА РАСХОДА В НЕПОСРЕДСТВЕННОЙ БЛИЗОСТИ ОТ РЕГУЛЯТОРА ДАВЛЕНИЯ НЕОБХОДИМО ОБЕСПЕЧИТЬ РАБОТУ РЕГУЛЯТОРА В ШТАТНОМ РЕЖИМЕ (СООТВЕТСТВИЕ ПРОПУСКНОЙ СПОСОБНОСТИ РЕГУЛЯТОРА ИЗМЕРЯЕМОМУ РАСХОДУ, ОТСУТСТВИЕ "КАЧКОВ" ДАВЛЕНИЯ И Т.Д.)!

2.1.6 ВНИМАНИЕ: ДАТЧИКИ РАСХОДА ДРГ.М-160/80И ПРИ ЭКСПЛУАТАЦИИ:

- НА НИЗКОМ ДАВЛЕНИИ (НЕ БОЛЕЕ 0,05 МПА) ДОЛЖНЫ БЫТЬ НАСТРОЕНЫ И ПОВЕРЕНЫ НА АТМОСФЕРНОМ ДАВЛЕНИИ;
- НА ВЫСОКОМ ДАВЛЕНИИ (БОЛЕЕ 0,05 МПА) ДОЛЖНЫ БЫТЬ НАСТРОЕНЫ И ПОВЕРЕНЫ СЖАТЫМ ВОЗДУХОМ!

## 2.2 Подготовка изделия к использованию

### 2.2.1 Меры безопасности при подготовке изделия

2.2.1.1 Запрещается устанавливать датчик расхода на трубопроводах с давлением выше паспортного значения.

2.2.1.2 Монтаж и демонтаж датчика расхода производить только при отсутствии давления в трубопроводе и при отключенном электрическом питании.

### 2.2.2 Порядок монтажа

2.2.2.1 После транспортирования при отрицательных температурах перед распаковыванием необходима выдержка датчика расхода в упаковке в нормальных условиях в течение 1 ч.

2.2.2.2 Монтаж датчика расхода должен быть выполнен в соответствии с требованиями монтажного чертежа 311.00.00.000 МЧ.

**ВНИМАНИЕ: ПРИ МОНТАЖЕ И ЭКСПЛУАТАЦИИ СЛЕДУЕТ ОБЕРЕГАТЬ СМОТРОВОЕ ОКНО ДАТЧИКА РАСХОДА ОТ УДАРОВ!**

2.2.2.3 Датчик расхода может монтироваться на горизонтальном или вертикальном участке трубопровода. Для установки датчика расхода на участке трубопровода должны быть смонтированы фланцы, входящие в комплект монтажных частей. Уплотнение достигается установкой уплотнительных резиновых колец и стягиванием фланцев с помощью шпилек.

2.2.2.4 При наличии в трубопроводе конденсата в технологической схеме должен быть предусмотрен монтаж конденсатоуловителя, состоящего из сепаратора и конденсатоотводчика. Датчик расхода должен быть смонтирован на участке, исключающем скопление конденсата в измерительном трубопроводе, в соответствии с приложением В.

2.2.2.5 ВНИМАНИЕ: ПРИ УСТАНОВКЕ ДАТЧИКА РАСХОДА ПО ВАРИАНТАМ, ПРИВЕДЕННЫМ В ПРИЛОЖЕНИИ В, РИСУНОК В.2, ДЛЯ ИСКЛЮЧЕНИЯ ВОЗМОЖНЫХ СБОЕВ В РАБОТЕ ДАТЧИКА РАСХОДА (В ЗИМНИЙ ПЕРИОД), ВЫЗВАННЫХ ВОЗНИКНОВЕНИЕМ ПЕРЕПАДА ТЕМПЕРАТУР (БОЛЕЕ 10 °С) МЕЖДУ ИЗМЕРЯЕМОЙ СРЕДОЙ И ТРУБОПРОВОДОМ В МЕСТЕ УСТАНОВКИ ДАТЧИКА РАСХОДА **РЕКОМЕНДУЕТСЯ** ПРОИЗВЕСТИ ТЕРМОИЗОЛЯЦИЮ ИЗМЕРИТЕЛЬНОГО УЧАСТКА (ДЛИНА ПРЯМОЛИНЕЙНЫХ УЧАСТКОВ ДО И ПОСЛЕ ДАТЧИКА РАСХОДА) ТРУБОПРОВОДА И КОРПУСА ДАТЧИКА РАСХОДА!

2.2.2.6 Длина прямолинейных участков измерительного трубопровода (ИТ) до и после датчика расхода должна быть не менее значений, указанных на монтажном чертеже 311.00.00.000 МЧ, сечения прямолинейных участков ИТ до (А1) и после (Б1) датчика расхода проходят по месту сварки ИТ к фланцам из комплекта монтажных частей.

2.2.2.7 ВНИМАНИЕ: СТРЕЛКА НАПРАВЛЕНИЯ ПОТОКА НА КОРПУСЕ ДАТЧИКА РАСХОДА ДОЛЖНА СОВПАДАТЬ С НАПРАВЛЕНИЕМ ПОТОКА ГАЗА В ТРУБОПРОВОДЕ!

2.2.2.8 Электрическое подключение датчика расхода со вторичным прибором необходимо произвести согласно схемы соединений и подключения, приведенной в эксплуатационной документации на счетчик СВГ (СВГ.М, СВГ.Т) или согласно приложения Г (при использовании в составе измерительных комплексов) с обязательным выполнением требований ПУЭ к кабельным линиям и их монтажу при установке датчика расхода во взрывоопасных зонах классов В-1а и В-1г.

2.2.3 После выполнения монтажных и электромонтажных работ и подключений датчик расхода готов к работе.

## 2.3 Использование изделия

2.3.1 Определение расхода  $Q$ , в м<sup>3</sup>/ч по импульсному и токовому выходам, без использования вторичных приборов (см. Приложение Г) производится по формулам

$$Q = 3600 \cdot C \cdot f_{\text{вых}}, \quad (1)$$

$$Q = \frac{Q_{\text{max}} \cdot (I - 4)}{16}, \quad (2)$$

где  $f_{\text{вых}}$  - частота импульсной последовательности с выхода датчика расхода, Гц;

$C$  - цена выходного импульса равная:

-  $10^{-n}$  м<sup>3</sup>/имп - для датчиков расхода с нормированной ценой импульсов, (см. п.1.2.8);

-  $\frac{Q_{\text{max}}}{3600 \cdot f_{\text{max}}}$  - для датчиков расхода с нормированной частотой;

$I$  - ток на выходе датчика расхода, мА.

2.3.2 По цифровому индикатору можно определить измеряемые параметры по расходу и объему газа (пара) при рабочих условиях и получить информацию по диагностике неисправностей в соответствии с п.1.2.12.

2.3.3 Расчет потери давления  $\Delta P_i$ (кПа) при рабочих условиях на измерительном участке трубопровода с датчиком расхода ДРГ.М производится по формуле

$$\Delta P_i = \left[ \Delta P_o(Q_i) + 1,5^* \cdot \left( \frac{Q_i}{Q_{\text{max}}} \right)^2 \right] \cdot \frac{\rho_i}{\rho_o}, \quad (3)$$

где  $\Delta P_o(Q_i)$  - потери давления на датчике расхода для газа с плотностью  $\rho_o = 0,65$  кг/м<sup>3</sup> (определяются по графику в приложение Д), кПа;

$\rho_i$  - плотность измеряемого газа (пара) при рабочих условиях, кг/м<sup>3</sup>;

$Q_i$  - объемный расход газа в трубопроводе, м<sup>3</sup>/ч;

$Q_{\text{max}}$  - верхний предел измерения датчика расхода, м<sup>3</sup>/ч.

\* Максимальные потери давления (кПа) при стандартных условиях на участках сужения и расширения измерительного участка трубопровода.

### 3 Поверка

3.1 Поверке подлежат датчики расхода при выпуске из производства, находящиеся в эксплуатации, на хранении и выпускаемые из ремонта.

Межповерочный интервал - три года.

3.2 Поверка датчика расхода проводится в соответствии с рекомендацией 311.01.00.000 МИ "ГСИ. Датчики расхода газа ДРГ.М. Методика поверки".

### 4 Техническое обслуживание и текущий ремонт

4.1 Обслуживание датчика расхода в процессе эксплуатации заключается в периодических осмотрах не реже одного раза в шесть месяцев:

- состояния герметизирующих элементов датчика расхода – колец и уплотнительных втулок кабельного ввода;
- состояния наружных поверхностей датчика расхода, отсутствия вмятин, следов коррозии и других повреждений.

4.2 При обнаружении незначительных повреждений поверхность восстанавливается механической обработкой.

4.3 При выходе из строя в течение гарантийного срока эксплуатации датчик расхода должен быть отправлен на предприятие-изготовитель с приложением акта и паспорта с отметкой о неисправности.

4.4 Осмотр и ремонт, связанные со вскрытием составных частей датчика расхода, производится только на предприятии-изготовителе или в организациях, осуществляющих сервисное обслуживание и имеющих разрешение (лицензию) на данный вид работ.

4.5 Датчики расхода, установленные во взрывоопасных зонах классов В-1а, В-1г и В-II должны подвергаться, кроме периодического, систематическим внешним осмотрам. При внешнем осмотре, кроме указанных в п.4.1, необходимо проверить:

- сохранность пломб;
- отсутствие обрывов или повреждений изоляции кабельных линий;
- надежность подключения кабелей;
- отсутствие обрывов заземляющих проводов и их крепление;
- отсутствие пыли и грязи на корпусе датчика.

**ЗАПРЕЩАЕТСЯ КАТЕГОРИЧЕСКИ ЭКСПЛУАТАЦИЯ ДАТЧИКА РАСХОДА С ПОВРЕЖДЕНИЯМИ И НЕИСПРАВНОСТЯМИ!**

4.6 Отказы датчика расхода, которые могут привести к аварийной ситуации, связанные с нарушением герметичности по монтажным фланцам или по узлам уплотнения внутри датчика расхода.

При обнаружении отказа, связанного с монтажом датчика расхода, необходимо перекрыть трубопровод, "сбросить" давление и устранить нарушение уплотнения по фланцам.

Отказы, связанные с нарушением герметичности внутри датчика расхода, следует устранять только на предприятии-изготовителе или в организациях, имеющих разрешение (лицензию) на данный вид работ.

## **5 Хранение**

5.1 Датчик расхода должен храниться в упакованном виде в сухом отапливаемом помещении при температуре окружающего воздуха от 5 до 40 °С и относительной влажности до 80 % при температуре 25 °С. Воздух не должен содержать примесей агрессивных газов и паров.

Группа условий хранения 1 (Л) по ГОСТ 15150-69.

5.2 Обслуживание датчика расхода во время хранения не предусматривается. Назначенный срок хранения 10 лет.

## **6 Транспортирование**

6.1 Транспортирование датчика расхода должно производиться в упакованном виде в контейнерах, закрытых железнодорожных вагонах, в трюмах речных и морских судов и автомобильным транспортом с защитой от атмосферных осадков.

При отгрузке и выгрузке датчика расхода необходимо соблюдать требования, оговоренные предупредительными знаками на таре.

6.2 Транспортирование датчика расхода по грунтовым дорогам допускается в кузове автомобиля на расстояние до 500 км со скоростью до 40 км/ч.

## **7 Утилизация**

7.1 Утилизация датчиков расхода производится по инструкции эксплуатирующей организации.

ПРИЛОЖЕНИЕ А  
(обязательное)

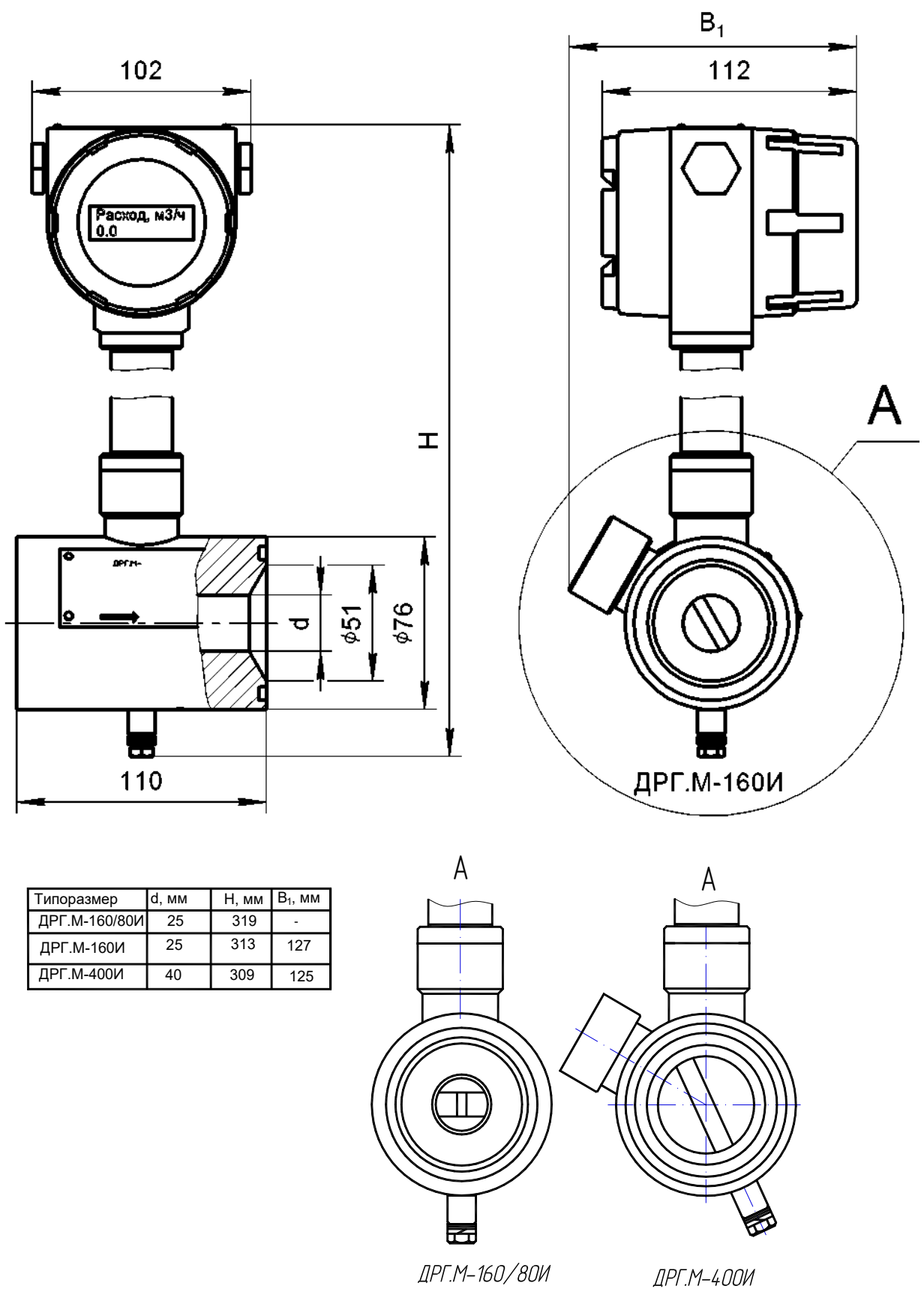


Рисунок А.1 – Датчик расхода газа ДРГ.М-160/80И, -160И, -400И  
с датчиками давления пьезоэлектрическими. Общий вид



ПРОДОЛЖЕНИЕ ПРИЛОЖЕНИЯ А  
(обязательное)

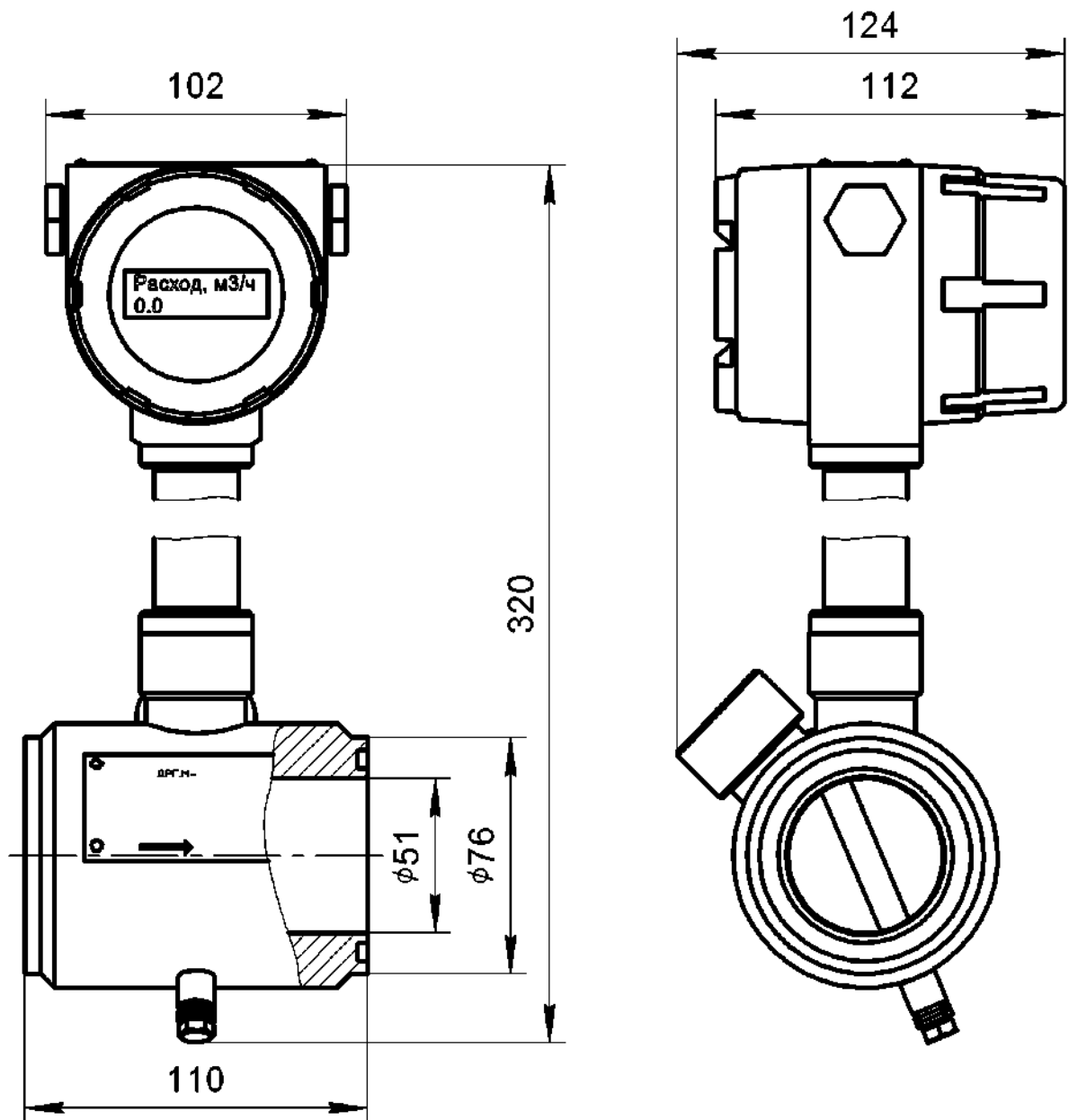


Рисунок А.2 – Датчик расхода ДРГ.М-800И с датчиками давления пьезоэлектрическими. Общий вид

ПРОДОЛЖЕНИЕ ПРИЛОЖЕНИЯ А  
(обязательное)

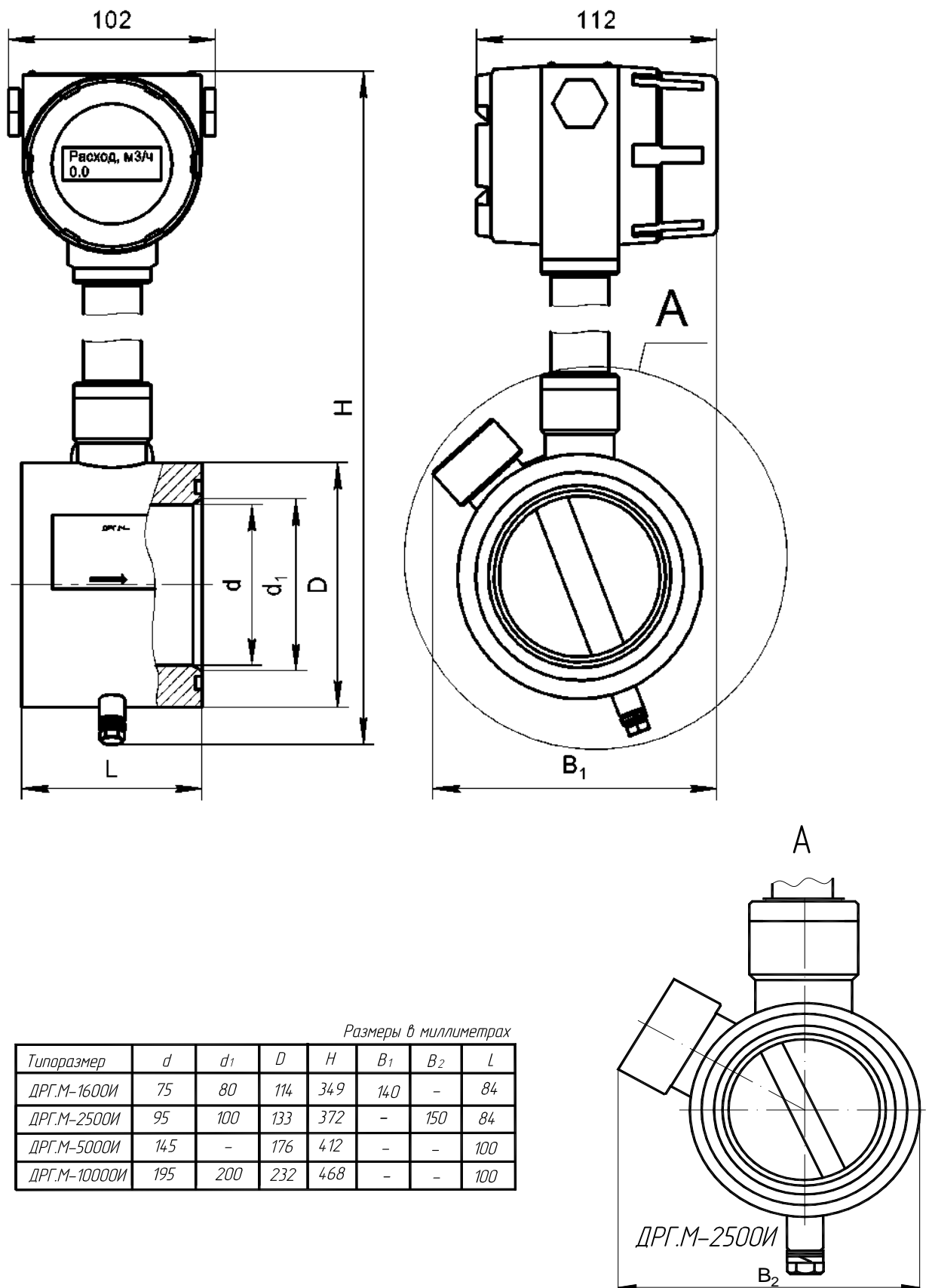


Рисунок А.3 – Датчик расхода ДРГ.М-1600И, -2500И, -5000И, -10000И с датчиками давления пьезоэлектрическими. Общий вид

ПРОДОЛЖЕНИЕ ПРИЛОЖЕНИЯ А  
(обязательное)

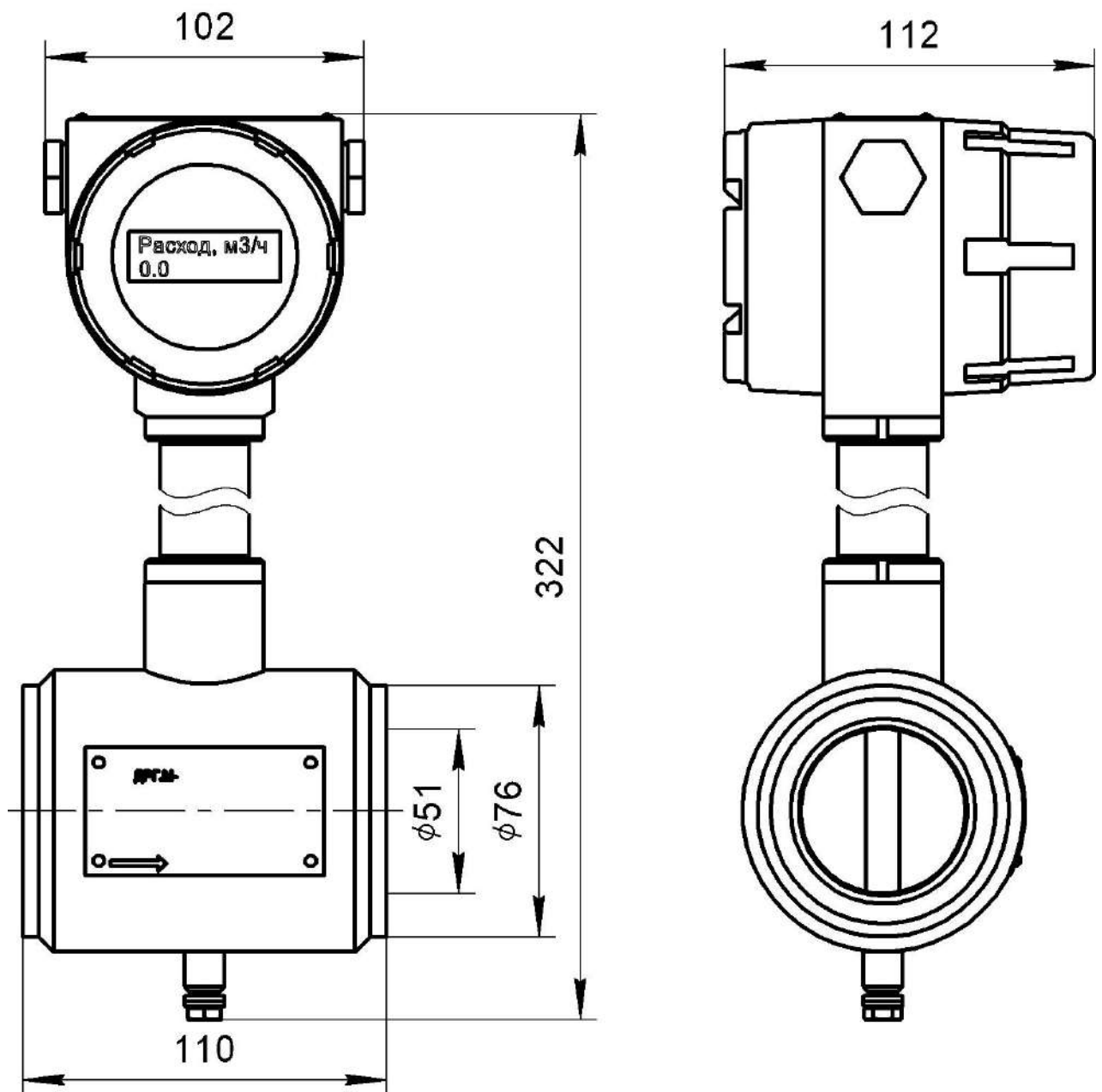
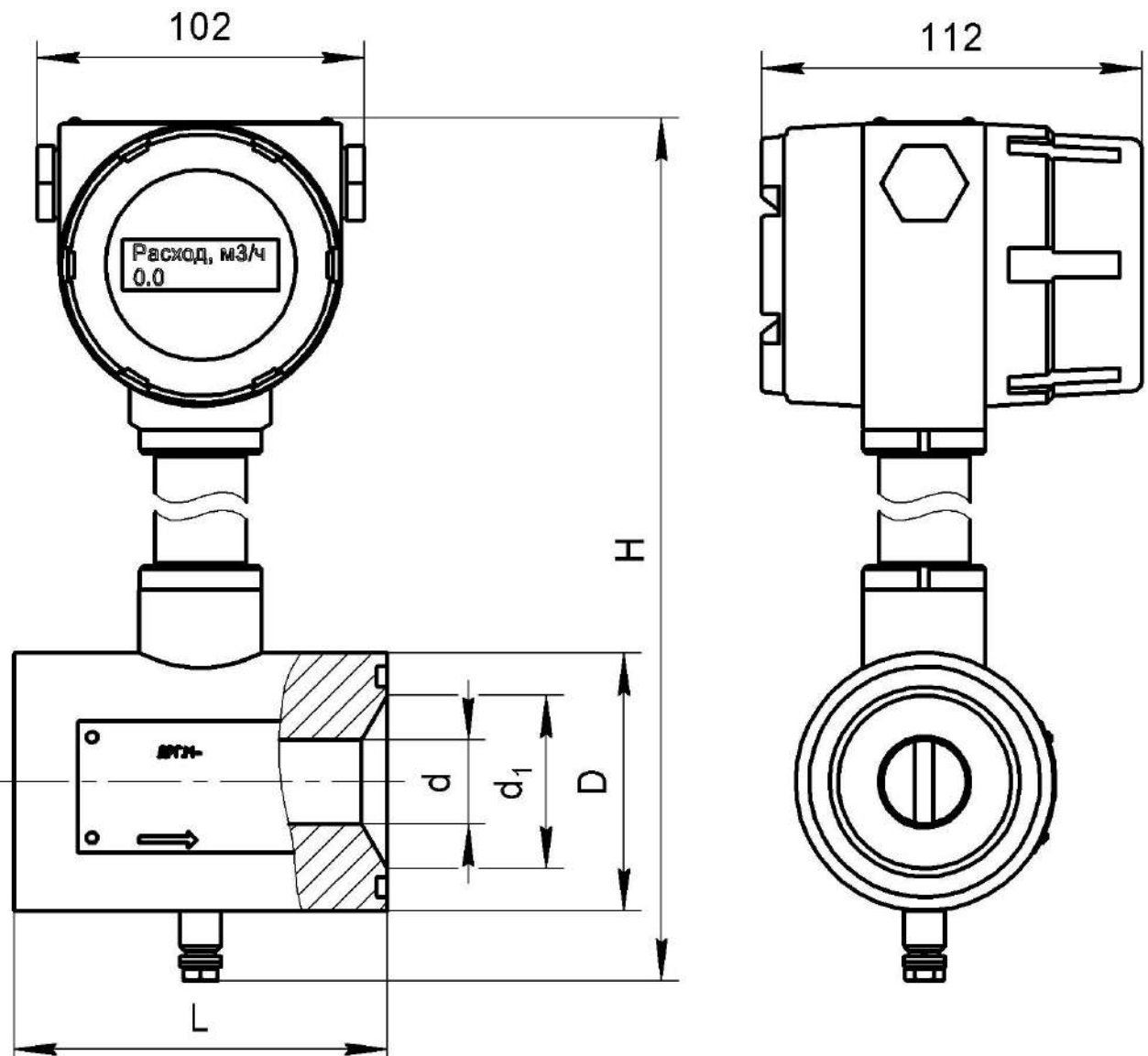


Рисунок А.4 – Датчик расхода ДРГ.М-800 с датчиком изгибающего момента пьезоэлектрическим. Общий вид

ПРОДОЛЖЕНИЕ ПРИЛОЖЕНИЯ А  
(обязательное)



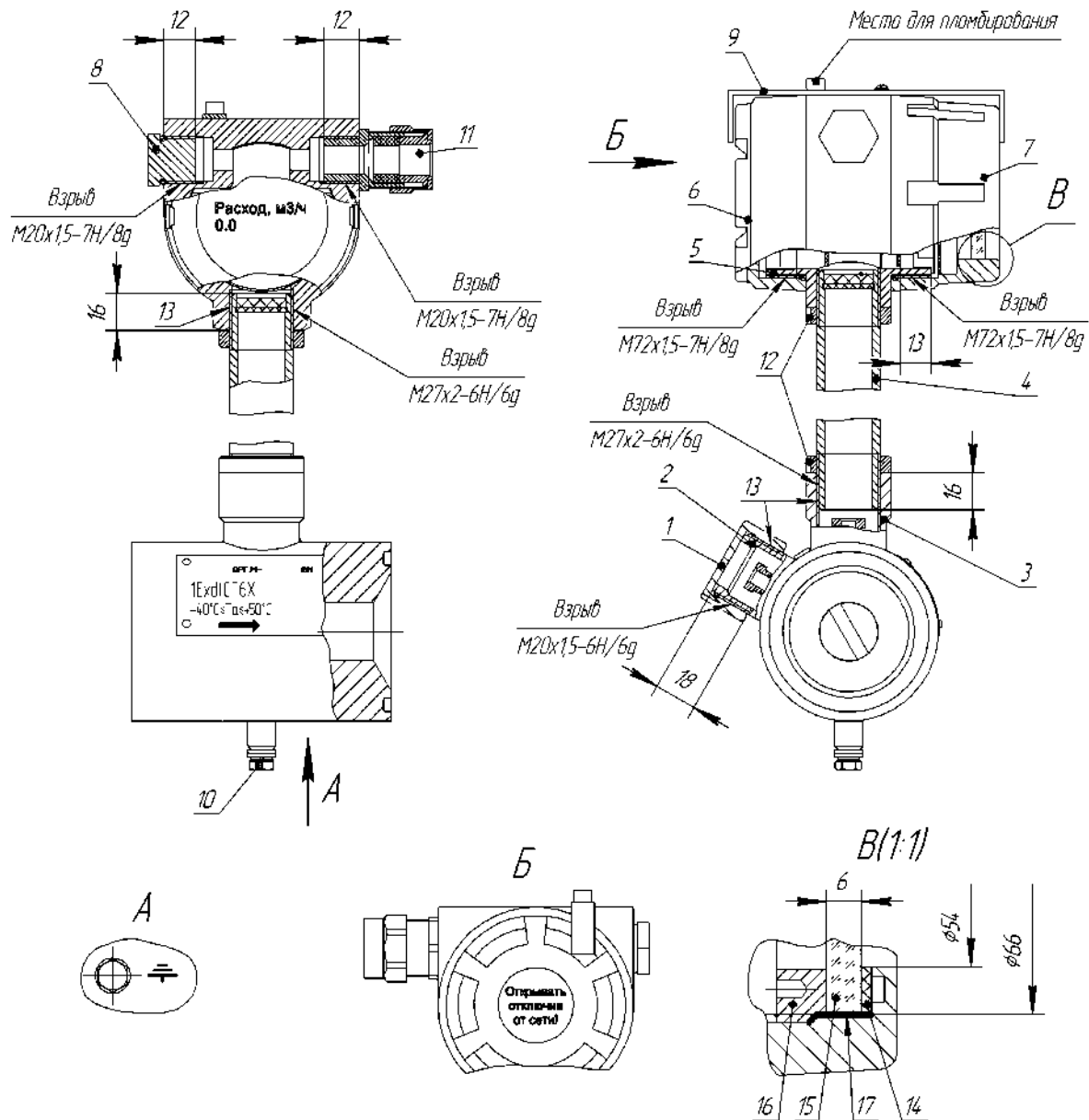
Размеры, мм, не более

Типоразмер	H	L	D	d	d <sub>1</sub>
ДРГ.М-160	305	110	76	25	51
ДРГ.М-400	312	110	76	40	51
ДРГ.М-1600	350	84	114	75	80
ДРГ.М-2500	370	84	133	95	100
ДРГ.М-5000	415	100	176	145	-
ДРГ.М-10000	468	100	232	195	200

Рисунок А.4 – Датчик расхода ДРГ.М-160, -400, -1600, -2500, -5000, -10000 с датчиком изгибающего момента пьезоэлектрическим. Общий вид

ПРИЛОЖЕНИЕ Б  
(обязательное)

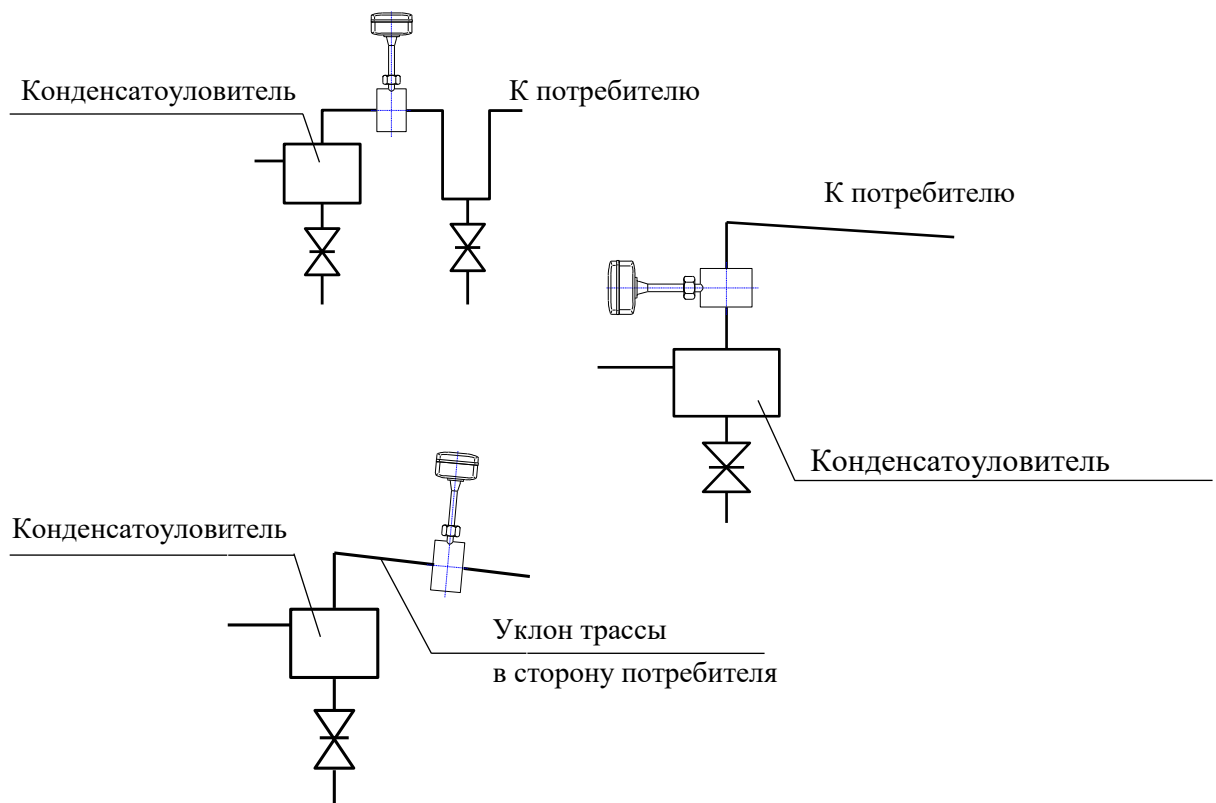
Чертеж средств взрывозащиты



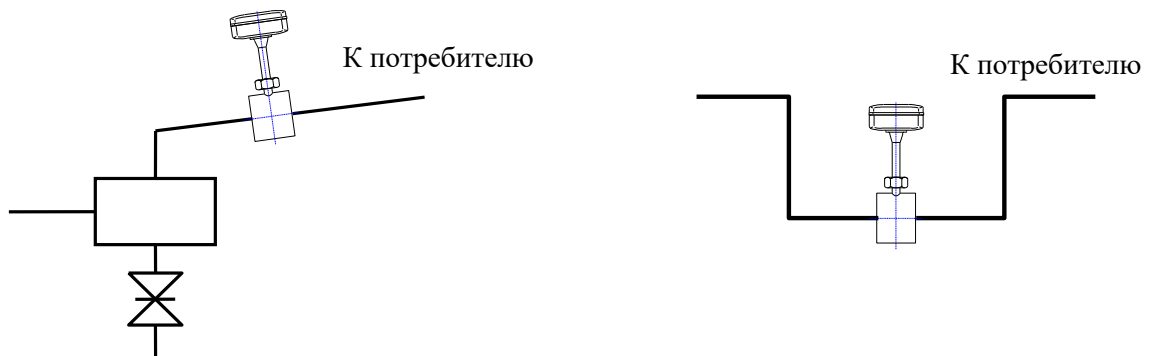
1-Гайка, 2-Бобышка, 3-Бобышка, 4-Стойка; (Корпус Ø10 фирмы ЗАО "Глобальная инжиниринговая компания" в составе: 5-Корпус, 6, 7-Крышки, 8-Штуцер, 9-Скоба, 10-Винт с шестигранной головкой ГОСТ Р ИСО 4017-M6x12-5.6-A9A; 11-Кабельный ввод КНВ1МНК фирмы "Торэлтех"; 12-Контргайки; 13-Компаунд Permatex Pipe joint Compound 51d; 14-Прокладка, 15-Стекло, 16-Гайка; 17-Герметик WEICON LOCK AN 302-72 (артикул wcp30272150).

1. Свободный объем взрывонепроницаемой оболочки 400 см<sup>3</sup>. Испытательное давление 1,5 МПа.
2. Материал корпуса поз. 5 и крышек поз. 6, 7 – сплав АК12 ГОСТ 1583-93; стойки поз. 4 – сталь 12X18H10T ГОСТ 5632-2014; гайки поз. 1 и бобышек поз. 2 и 3 – сталь 20X13 ГОСТ 5632-2014.
3. На поверхностях, обозначенных "Взрыв" не допускаются забоины, трещины и другие дефекты.
4. Кабельный ввод поз. 12 предназначен для монтажа кабеля с наружным диаметром от 6 до 12 мм.
5. В резьбовых соединениях должно быть не менее 5 полных непрерывных неповрежденных витков в зацеплении. Резьбовые взрывонепроницаемые соединения контролируются: крышки поз. 6, 7 с корпусом поз. 5 скобой поз. 9; стойка поз. 4 с корпусом поз. 5 и бобышкой поз. 3 – контргайками поз. 12.
6. Шероховатость всех взрывозащитных поверхностей  $\sqrt{Ra3,2}$ .

ПРИЛОЖЕНИЕ В  
(обязательное)



а- рекомендуемые варианты

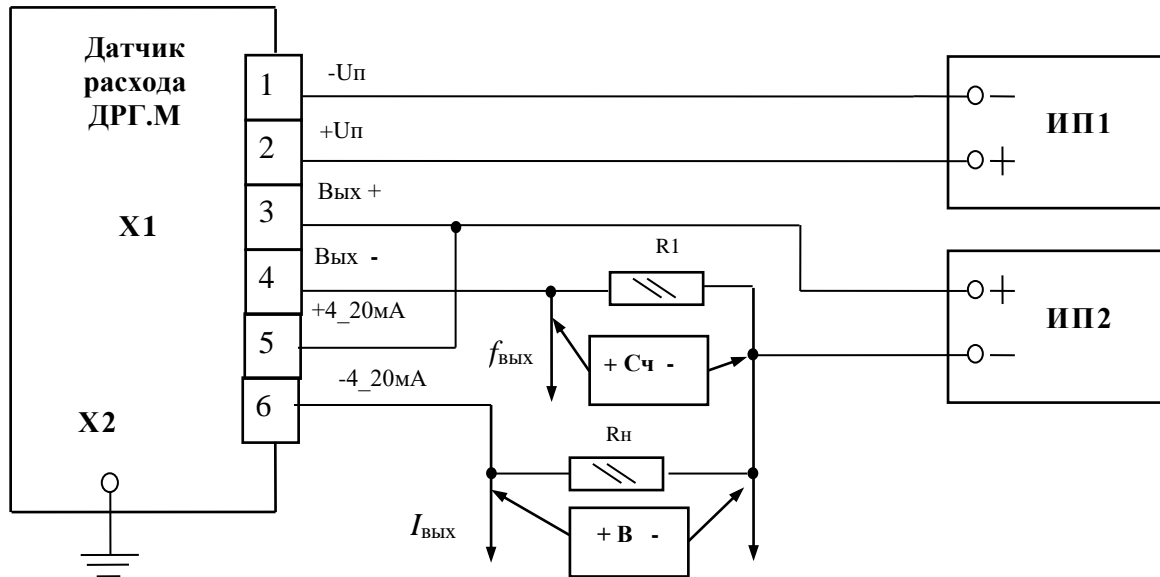


б – не рекомендуемые варианты

**Примечание** - При проектировании измерительного трубопровода для датчика расхода ДРГ.М рекомендуется соблюдать требования, изложенные в документе - "Рекомендации по проектированию измерительного участка для узла учета газа (водяного пара) на базе датчиков расхода, выпускаемых АО «ИПФ «СибНА»".

Рисунок В.1 - Варианты установки датчика расхода ДРГ.М  
на трубопроводе

ПРИЛОЖЕНИЕ Г  
(обязательное)



ИП1, ИП2 – источник питания постоянного тока с напряжением  $U_{п}=(24\pm 4)\text{В}$ ;

$R1$  – резистор марки С2-23 ( $3\pm 1$ ) кОм или аналогичный;

$R_{н}$  – сопротивление нагрузки токового выхода;

Сч – частотомер ЧЗ-63 ДЛИ2.721.007 ТУ;

В – вольтметр универсальный типа В7-38 Гр2.710.031 ТУ;

$I_{\text{ВЫХ}}$  – выходной токовый сигнал;

$f_{\text{ВЫХ}}$  – импульсный выходной сигнал.

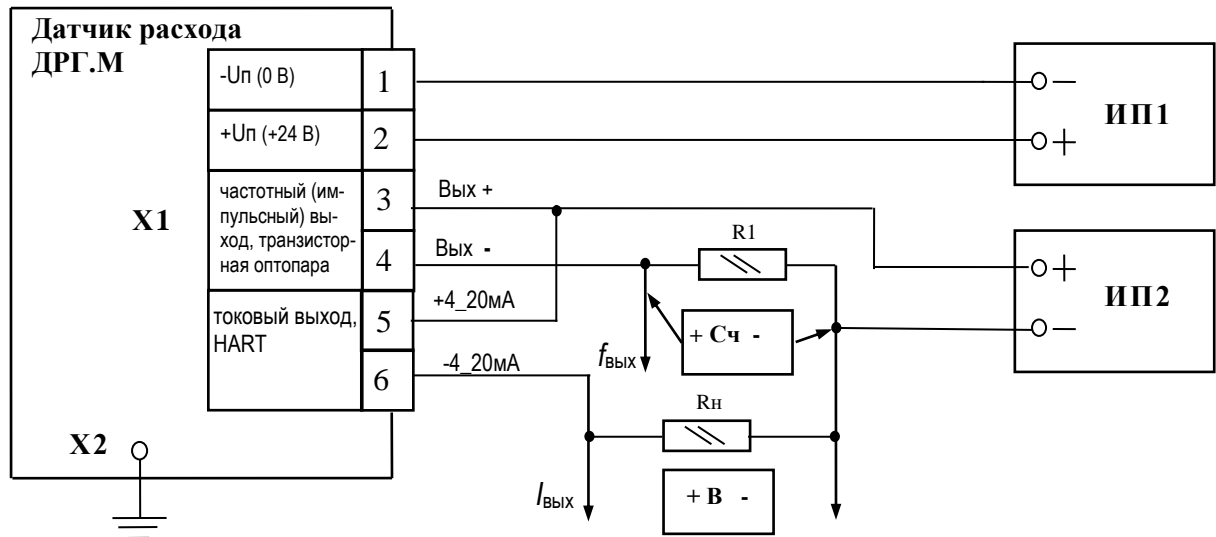
**Примечание** – Частотомер должен обеспечивать время измерения не менее 10 с.

Рисунок Г.1 - Датчик расхода ДРГ.М (без цифрового выхода).

Схема подключения при измерении

расхода без использования вторичного прибора (контроллера)

ПРОДОЛЖЕНИЕ ПРИЛОЖЕНИЯ Г  
(обязательное)



ИП1, ИП2 – источник питания постоянного тока с напряжением  $U_{п}=(24\pm 4)\text{В}$ ;

$R_1$  – резистор марки С2-23 ( $3\pm 1$ ) кОм или аналогичный;

$R_{н}$  – сопротивление нагрузки токового выхода (с HART не менее 250 Ом);

Сч – частотомер ЧЗ-63 ДЛИИ2.721.007 ТУ;

В – вольтметр универсальный типа В7-38 Гр2.710.031 ТУ или устройство с HART протоколом;

$I_{\text{ВЫХ}}$  – выходной токовый сигнал;

$f_{\text{ВЫХ}}$  – импульсный выходной сигнал.

Примечание – Частотомер должен обеспечивать время измерения не менее 10 с.

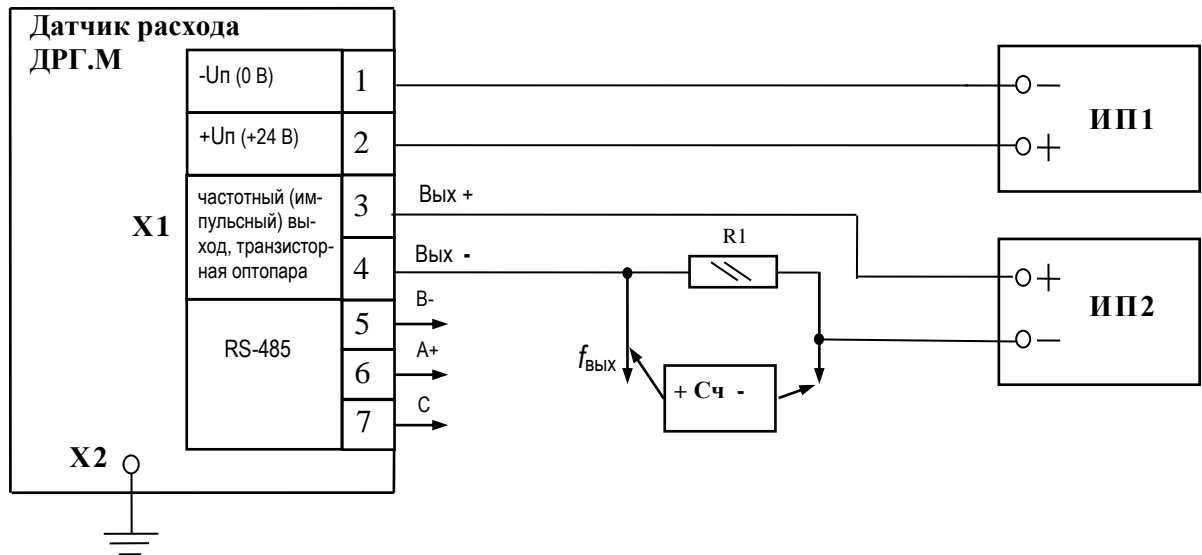
Рисунок Г.2 - Датчик расхода ДРГ.М (с интерфейсом HART).

Схема подключения при измерении

расхода без использования вторичного прибора (контроллера)



ПРОДОЛЖЕНИЕ ПРИЛОЖЕНИЯ Г  
(обязательное)



ИП1, ИП2 – источник питания постоянного тока с напряжением  $U_{п}=(24\pm 4)\text{В}$ ;  
 R1 – резистор марки С2-23 ( $3\pm 1$ ) кОм или аналогичный;  
 Сч – частотомер ЧЗ-63 ДЛИИ2.721.007 ТУ;  
 $f_{\text{вых}}$  – импульсный выходной сигнал.

Примечание – Частотомер должен обеспечивать время измерения не менее 10 с.

Рисунок Г.3 - Датчик расхода ДРГ.М(с интерфейсом RS-485).  
 Схема подключения при измерении  
 расхода без использования вторичного прибора (контроллера)

ПРИЛОЖЕНИЕ Д  
(обязательное)

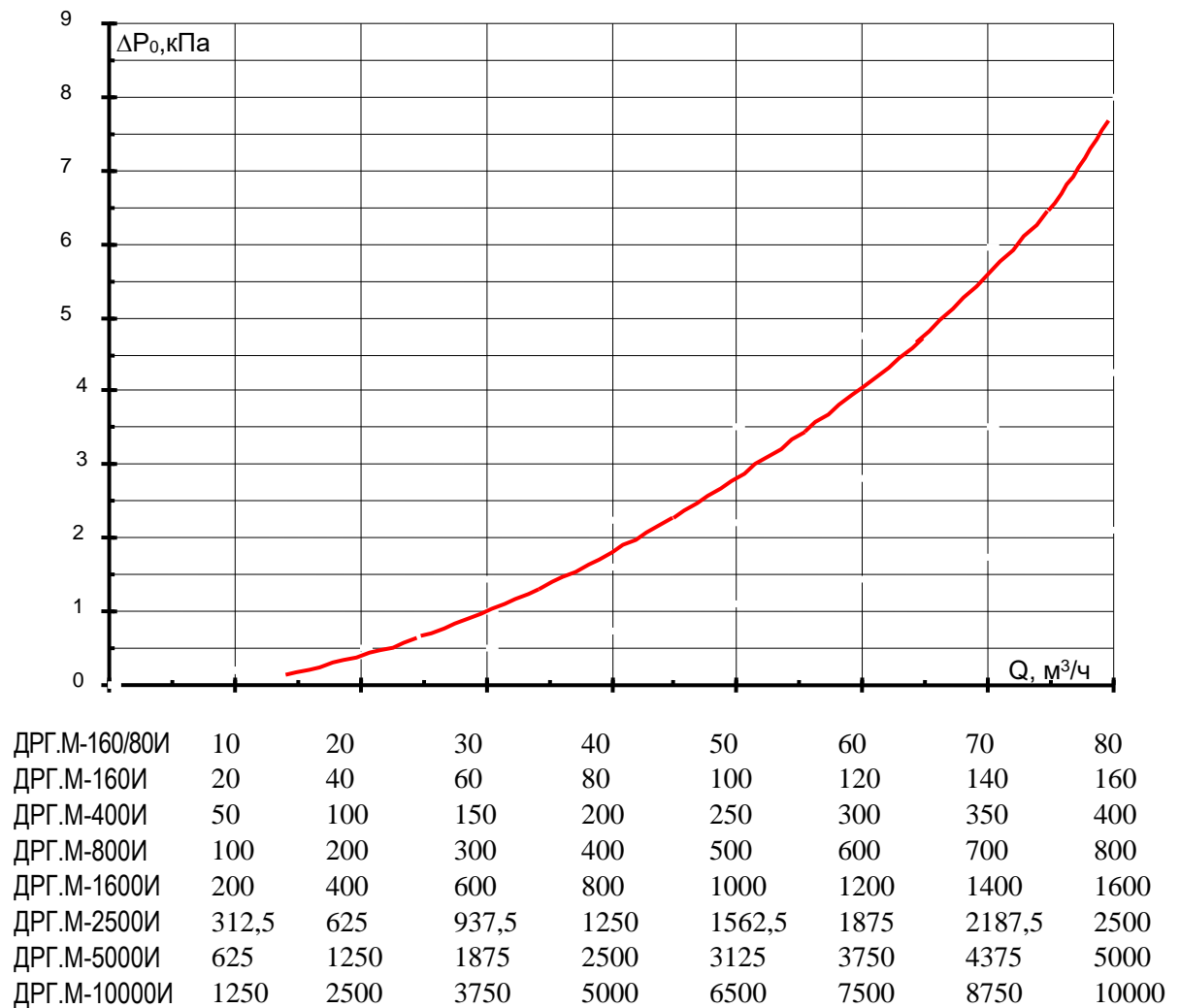


Рисунок Д.1 - График зависимости потери давления на датчике расхода ДРГ.М от расхода при параметрах измеряемой среды:

- абсолютное давление - 101,3 кПа (стандартные условия);
- плотность - 0,65 кг/м<sup>3</sup>.

31100.00.000 МЧ

### Техническая характеристика

Наименование показателя	Типоразмер счетчика и обозначение							
	СВГ.М-160 31100.00.000-10	СВГ.М-400 31100.00.000-11	СВГ.М-800 31100.00.000-12	СВГ.М-1600 31100.00.000-13	СВГ.М-2500 31100.00.000-14	СВГ.М-5000 31100.00.000-15	СВГ.М-10000 31100.00.000-16	СВГ.М-160/80 31100.00.000-17
	Рис. 1, 2, 4, 5, 6							
	СВГ.Т-160 31100.00.000-20	СВГ.Т-400 31100.00.000-21	СВГ.Т-800 31100.00.000-22	СВГ.Т-1600 31100.00.000-23	СВГ.Т-2500 31100.00.000-24	СВГ.Т-5000 31100.00.000-25	СВГ.Т-10000 31100.00.000-26	СВГ.Т-160/80 31100.00.000-27
Рис. 3, 4, 5, 6								
1. Диаметр проточной части датчика расхода, мм	25	40	50	75	95	145	195	25
2. Номинальный диаметр трубопровода, DN, мм	50	80	80	80	100	150	200	50
3. Номинальное давление, PN, МПа	2,5 (25,0) <sup>2)</sup>					2,5 (20,0) <sup>1)</sup>		2,5
4. Температура измеряемой среды, °С:	от минус 40 до плюс 200							
5. Температура окружающего воздуха, °С: - датчика расхода газа ДРГ.М - блока вычисления расхода газа БВР.М - контроллера универсального МИКОНТ-186 - теплоэнергоконтроллера ТЭКОН-17	от минус 40 до плюс 50 и влажности до 95% при температуре 35 от плюс 5 до плюс 50 и влажности до 90% при температуре 25 от плюс 5 до плюс 50 и влажности до 80% при температуре 35 от 0 до плюс 40 и влажности до 80% при температуре 35							
6. Диапазон эксплуатационного расхода при рабочем давлении до 0,05 МПа, м <sup>3</sup> /ч	8-160	20-400	40-800	80-1600	125-2500	250-5000	500-10000	2-80
7. Диапазон эксплуатационного расхода при рабочем давлении свыше 0,05 МПа, м <sup>3</sup> /ч	4-160	10-400	20-800	40-1600	62,5-2500	125-5000	250-10000	1-80
8. Пределы основной относительной погрешности, %: - в диапазоне от Q <sub>мин</sub> до 0,1Q <sub>мах</sub> - в диапазоне от 0,1Q <sub>мах</sub> до 0,9Q <sub>мах</sub> - в диапазоне от 0,9Q <sub>мах</sub> до Q <sub>мах</sub>	±1,5 ±1,0 ±1,5							
9. Мощность потребляемая без датчиков давления и температуры, В·А не более	15							
10. Трубопровод	Смотри таблицу 1							
- длина прямолинейного участка до датчика расхода	3DN							
- длина прямолинейного участка после датчика, не менее	3DN							
- наружный диаметр, D, мм	57 (60) <sup>2)</sup>	89	89	89	108 (114) <sup>2)</sup>	159 (168) <sup>1)</sup>	219	57 (60) <sup>2)</sup>
- толщина стенки, s, мм	3-4 (8) <sup>2)</sup>	3,5-6 (9) <sup>2)</sup>	3,5-6 (9) <sup>2)</sup>	4-5 (9) <sup>2)</sup>	4-5 (12) <sup>2)</sup>	4,5-5,5 (16) <sup>1)</sup>	8-10 (17) <sup>1)</sup>	3-4 (8) <sup>2)</sup>
11. H, мм	335 (353) <sup>2)</sup>	352 (352) <sup>2)</sup>	357 (357) <sup>2)</sup>	390 (408) <sup>2)</sup>	400 (418) <sup>2)</sup>	457 (482) <sup>1)</sup>	515 (550) <sup>1)</sup>	335 (353) <sup>2)</sup>
12. L, мм	146 (271) <sup>2)</sup>	158 (271) <sup>2)</sup>	158 (271) <sup>2)</sup>	124 (295) <sup>2)</sup>	128 (303) <sup>2)</sup>	148 (371) <sup>1)</sup>	152 (401) <sup>1)</sup>	146 (271) <sup>2)</sup>
13. L <sub>1</sub> , мм	150	162	162	128	132	152	156	150
<sup>1)</sup> Параметры счетчика для варианта датчика с линзовым уплотнительным элементом на PN 20,0 МПа								
<sup>2)</sup> Параметры счетчика для варианта датчика с линзовым уплотнительным элементом на PN 25,0 МПа								

Таблица 1

Вид местного сопротивления перед датчиком расхода	Длина прямолинейного участка выраженная в диаметрах трубопровода, не менее	
	ДРГ.М-160	ДРГ.М-1600
	ДРГ.М-400	ДРГ.М-2500
	ДРГ.М-800	ДРГ.М-5000
	ДРГ.М-160/80	ДРГ.М-10000
Колена	5 DN	5 DN
Открытая задвижка	5 DN	5 DN
Конфузор	5 DN	5 DN
Диффузор	5 DN	10 DN
Задвижка, закрытая на 1/3	5 DN	10 DN

- 1 \*Размеры для справок.
- 2 \*\*На трубопроводах с DN от 50 до 100 мм допускается установка датчика температуры в расширителе на расстоянии от 3 до 7 DN после датчика расхода.
- 3 Сварной шов выпалить односторонним с внешней стороны. Размеры и тип сварного шва ГОСТ 16037-80-У5-Р.
- 4 Припой ГОСТ 61 ГОСТ 21930-76.
- 5 Кабель КВВГ 7х0,75 ГОСТ 1508-78, проволока ММ-4,0 ТУ 16К71-087-90 с изделием не поставляются.
- 6 Электромонтаж производить согласно 31100.00.000-01 РЭ или 31100.00.000-02 РЭ.
- 7 После монтажа на датчике расхода газа ДРГ.М, блоке вычисления расхода БВР.М контроллере универсальном МИКОНТ-186, теплоэнергоконтроллере ТЭКОН-17, теплоэнергоконтроллере ИМ2300, датчиках давления и температуры устанавливаются пломбы. (Места пломбирования предразработателя расчетно-измерительного ТЭКОН-17, теплоэнергоконтроллера ИМ2300, датчиков давления и температуры согласно эксплуатационной документации поставляемых приборов!)

<b>31100.00.000 МЧ</b>			
Изм./Лист	№ докум.	Подп.	Дата
Разработ	Артаманов		
Проб.	Вашурин		
Т.контр.			
И.контр.	Голубева		
Утв.			
Счетчик газа вихревой СВГ Монтажный чертеж			Лист 1
			Листов 7
АО ИТФ "СибНА"			Формат А2

Калькулат

Формат А2

Лист 1 из 1

Лист 1 из 1

311.00.00.000 МЧ

Рис. 4

- Датчик расхода газа ДРГ.М-160 (И) (-Вн)
- или ДРГ.М-400 (И) (-Вн)
- или ДРГ.М-800 (И) (-Вн)
- или ДРГ.М-1600 (И) (-Вн)
- или ДРГ.М-2500 (И) (-Вн)
- или ДРГ.М-5000 (И) (-Вн)
- или ДРГ.М-10000 (И) (-Вн)
- или ДРГ.М-160/80 (И) (-Вн)

К блоку учёта расхода газа

Q<sub>1</sub> P<sub>1</sub> T<sub>1</sub>

Датчик избыточного давления

Датчик температуры

Шпилька М16 311.01.11.005  
или Шпилька М20 311.01.11.005-02  
или Шпилька М24 311.01.11.005-04

Гайка М16-6Н6.019 ГОСТ 5915-70  
или Гайка М20-6Н6.019 ГОСТ 5915-70  
или Гайка М24-6Н6.019 ГОСТ 5915-70

Шпилька М16 311.01.11.005-01  
или Шпилька М20 311.01.11.005-03  
или Шпилька М24 311.01.11.005-05

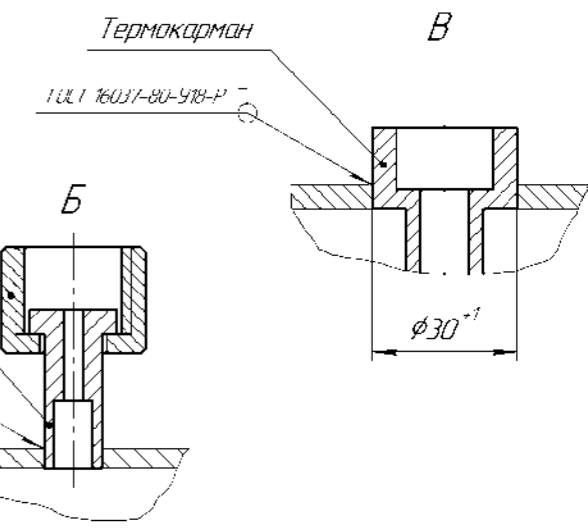
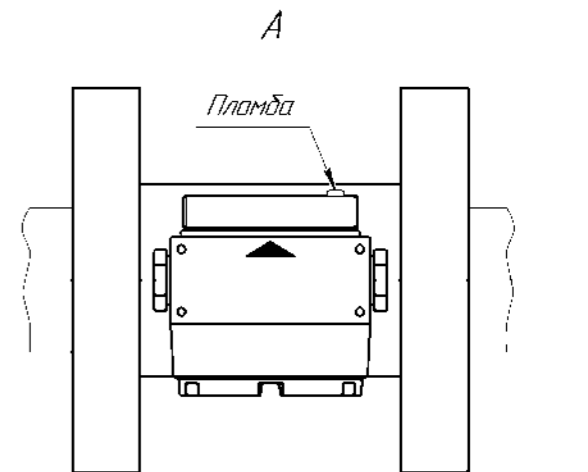
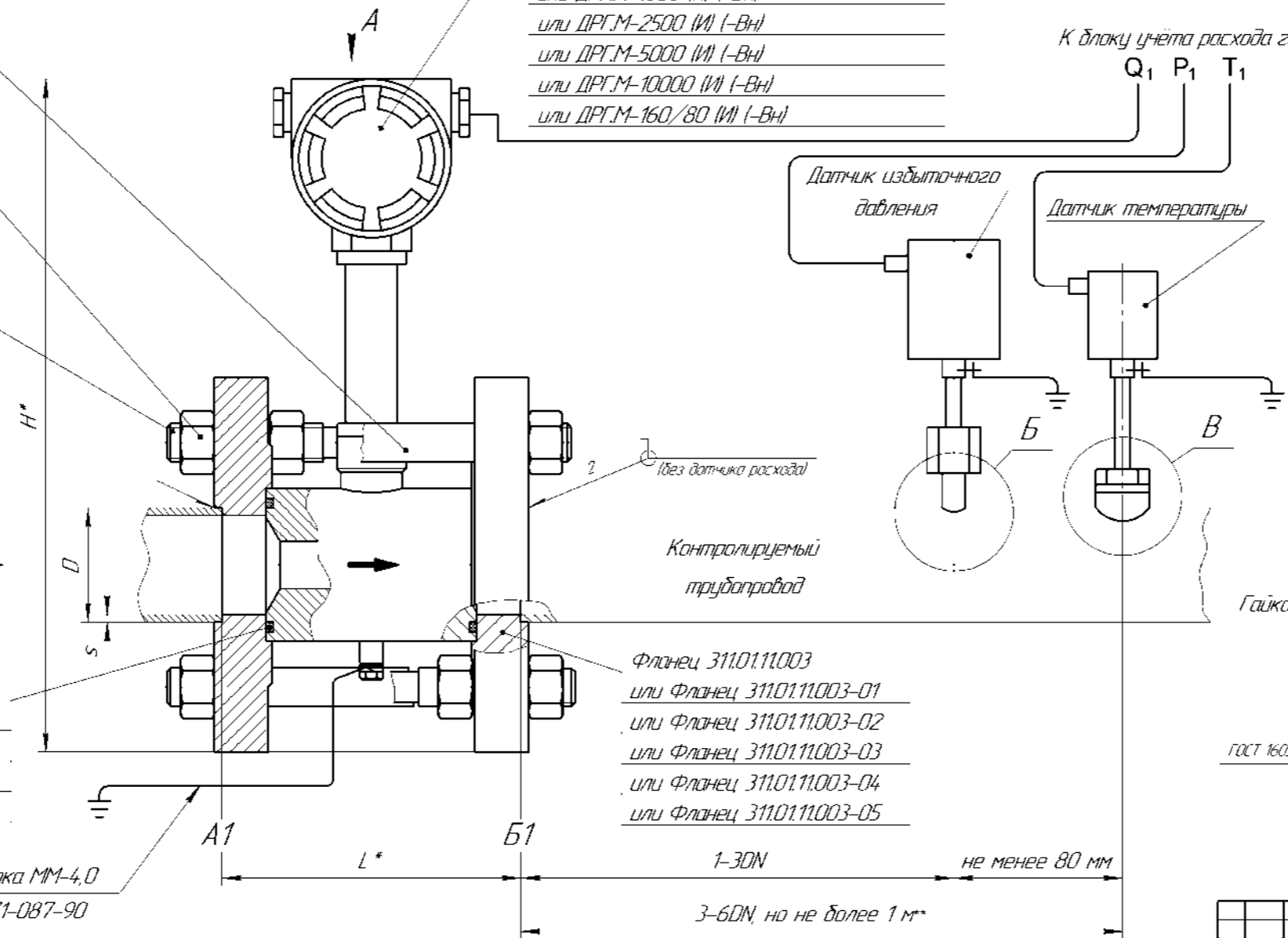
Кольцо 060-068-46-2-2 ГОСТ 9833-73  
или Кольцо 090-098-46-2-2 ГОСТ 9833-73  
или Кольцо 118-125-46-2-2 ГОСТ 9833-73  
или Кольцо 165-170-36-2-2 ГОСТ 9833-73  
или Кольцо 220-230-58-2-2 ГОСТ 9833-73

Проволока ММ-4,0  
ТУ 16.К71-087-90

Фланец 311.01.11.003  
или Фланец 311.01.11.003-01  
или Фланец 311.01.11.003-02  
или Фланец 311.01.11.003-03  
или Фланец 311.01.11.003-04  
или Фланец 311.01.11.003-05

Изм. № 001  
Изм. № 002  
Изм. № 003  
Изм. № 004  
Изм. № 005  
Изм. № 006  
Изм. № 007  
Изм. № 008  
Изм. № 009  
Изм. № 010

Направление  
потока



Изм.	Лист	№ докум.	Лист	Дата	311.00.00.000 МЧ	Лист 5

Копировать Чертёж А4х3

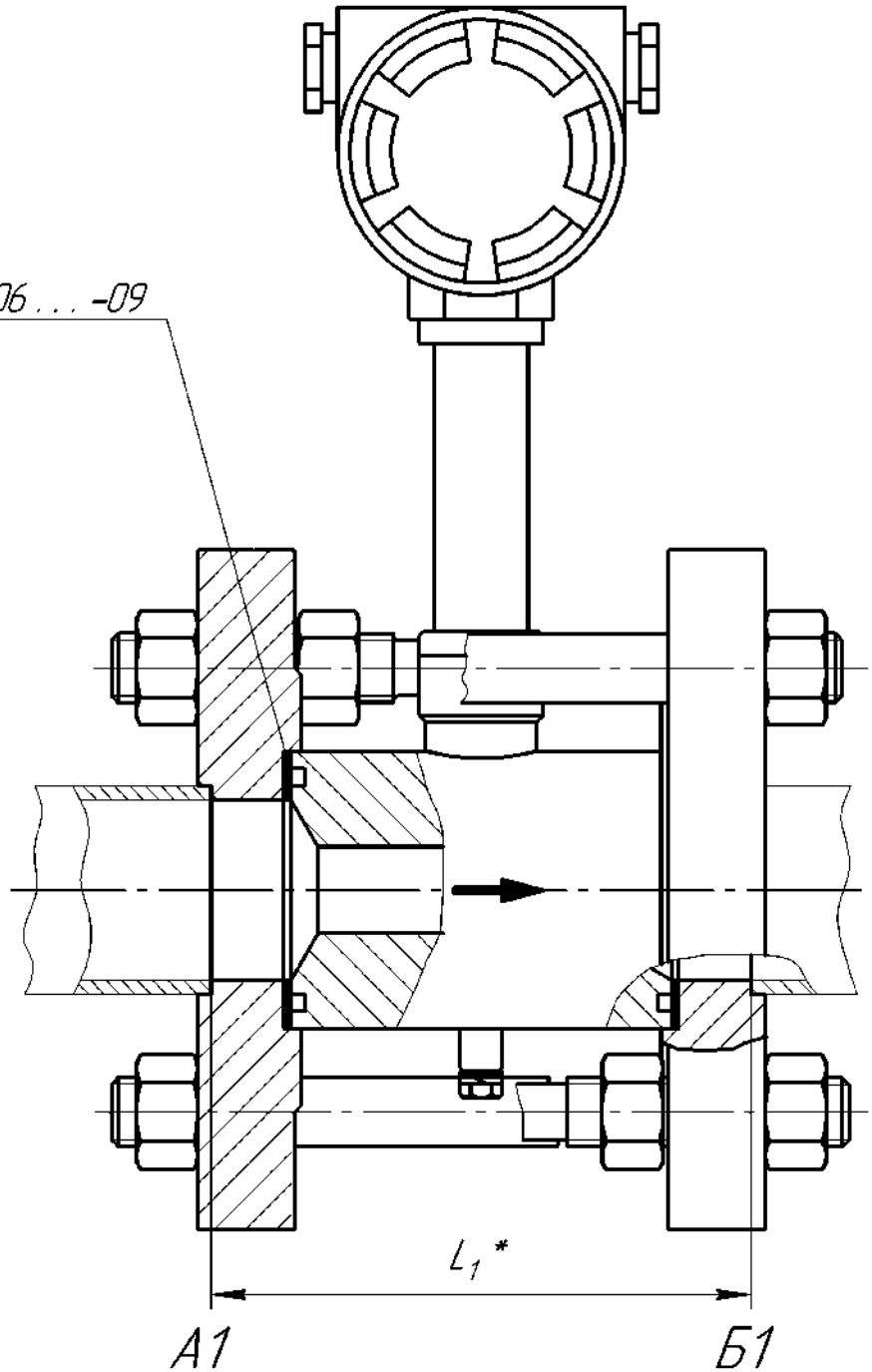
311.00.00.000 МЧ

Рис. 5

Остальное - см. рис. 4

Способ монтажа на трубопроводе при температуре  
измеряемой среды выше 100°С

Прокладка 311.01.11.006...-09



Изм.	Лист	№ докум.	Подп.	Дата
Изм. № подл.	Подп. и дата	Взам. инв. №	Изм. № подл.	Подп. и дата

311.00.00.000 МЧ

Лист  
6

Копировал

Формат А4

311.00.00.000 МЧ

Рис. 6

Остальное - см. рис. 4

Способ монтажа на трубопроводе с давлением 20,0 или 25,0 МПа

Шпилька 311.25.11.002-03  
или Шпилька 311.25.11.002-05  
или Шпилька 311.25.11.002-07  
или Шпилька 311.15.11.002-01  
или Шпилька 311.15.11.002-03

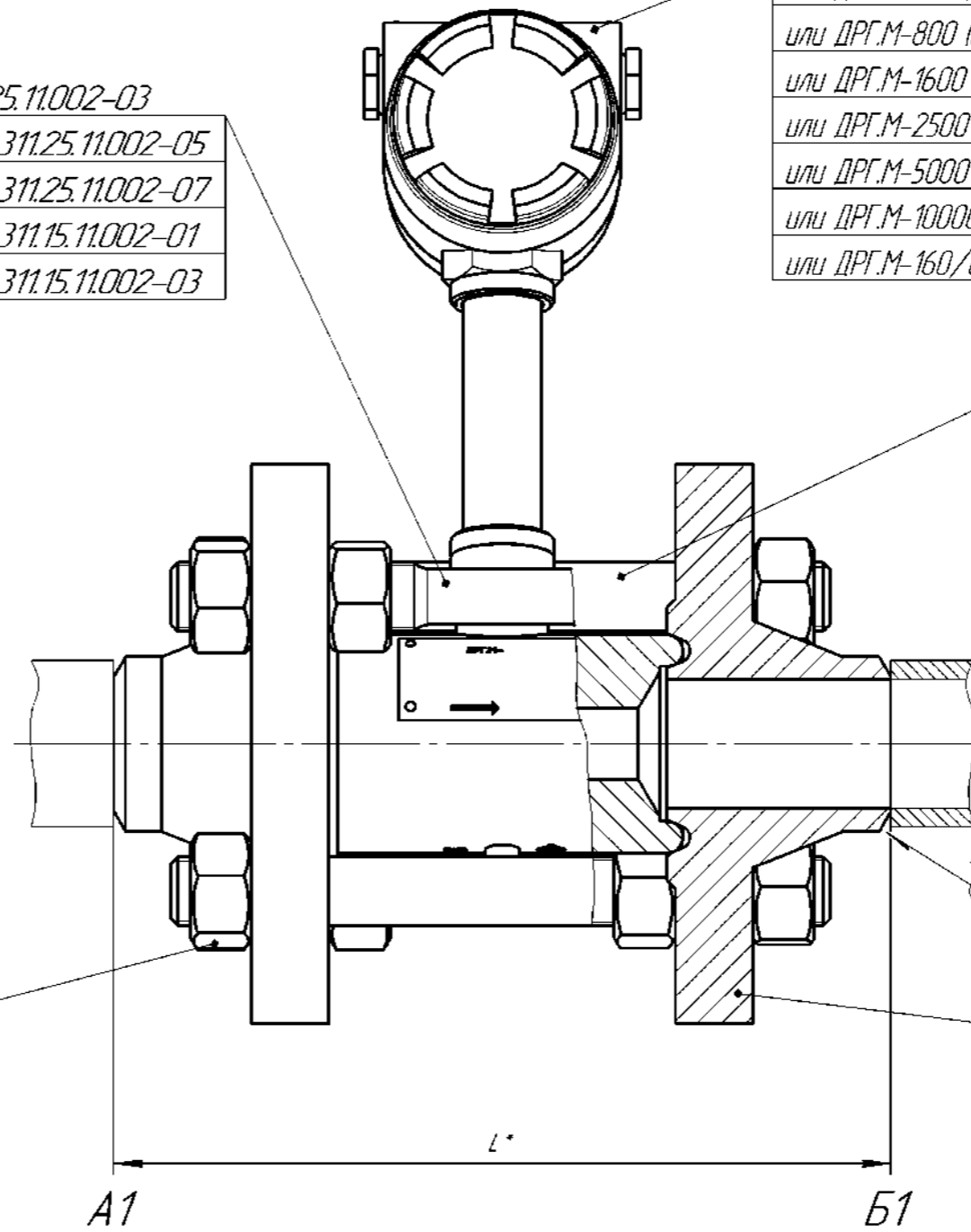
Датчик расхода газа ДРГ.М-160 (И) (-Вн)  
или ДРГ.М-400 (И) (-Вн)  
или ДРГ.М-800 (И) (-Вн)  
или ДРГ.М-1600 (И) (-Вн)  
или ДРГ.М-2500 (И) (-Вн)  
или ДРГ.М-5000 (-Вн)  
или ДРГ.М-10000 (-Вн)  
или ДРГ.М-160/80

Шпилька 311.25.11.002-02  
или Шпилька 311.25.11.002-04  
или Шпилька 311.25.11.002-06  
или Шпилька 311.15.11.002  
или Шпилька 311.15.11.002-02

Гайка М24-6Н.6.019 ГОСТ 5915-70  
Гайка М27-6Н.6.019 ГОСТ 5915-70  
Гайка М30-6Н.6.019 ГОСТ 5915-70  
Гайка М36-6Н.6.019 ГОСТ 5915-70

Фланец 311.25.11.001  
или Фланец 311.25.11.001-01  
или Фланец 311.25.11.001-02  
или Фланец 311.25.11.001-03  
или Фланец 311.15.11.004  
или Фланец 311.15.11.004-01

Направление  
потока →



ГОСТ 16037-80-С17-Р  
(без датчика расхода)

Изм. №	Дата
Изм. №	Дата
Изм. №	Дата
Изм. №	Дата
Изм. №	Дата

Изм.	Лист	№ докум.	Подп.	Дата

311.00.00.000 МЧ

Лист  
7

Копировал

Формат А3

ЭЭ 000'00'80'11Е

Перв. примен.

Стр. №

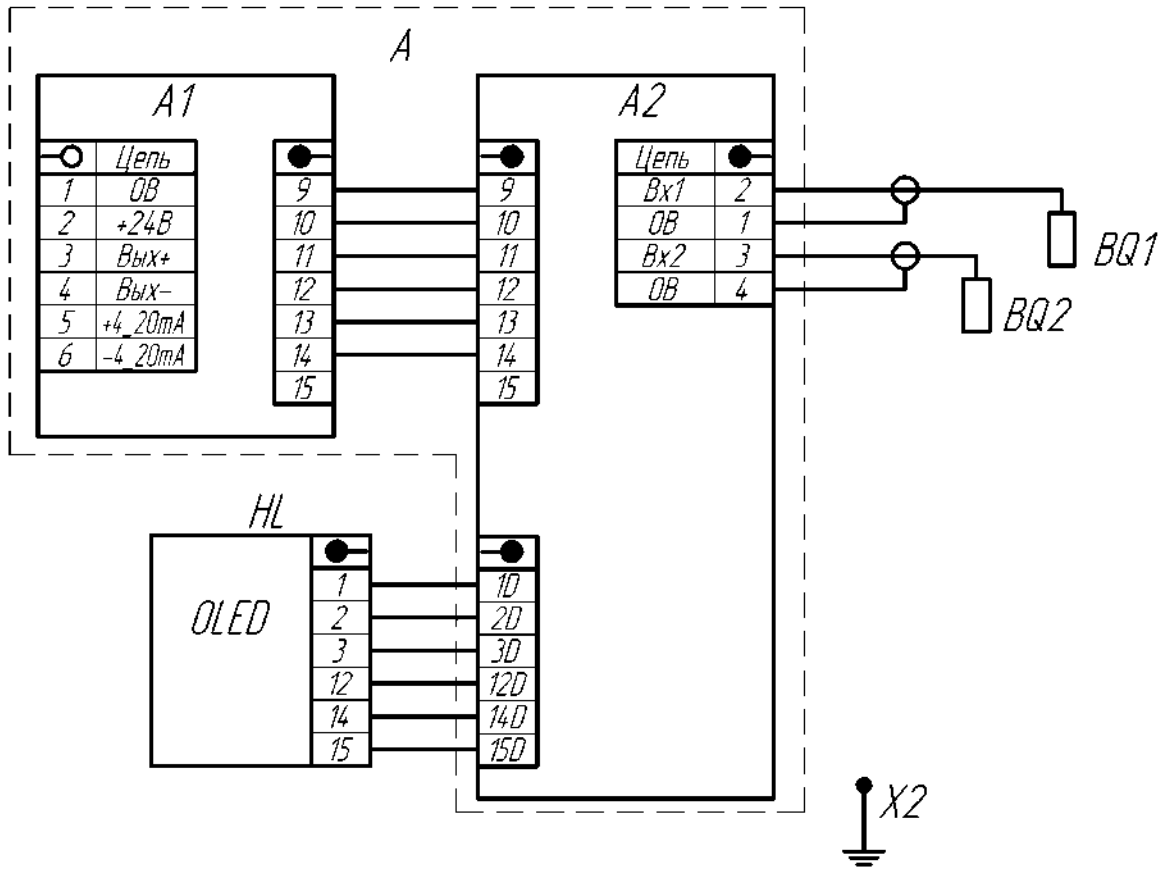
Подп. и дата

Инв. № докл.

Взам. инв. №

Подп. и дата

Инв. № подл.



Поз. обозначение	Наименование	Кол.	Примечание
A	Сборка плат 311.01.10.000	1	
A1	Плата коммутации 311.01.10.100	1	
A2	Плата преобразования 311.01.10.200	1	
BQ1, BQ2	Датчик давления пьезоэлектрический тип 014MT		
	24.07.00.000 ТУ	2	
X2	Винт с шестигранной головкой ГОСТ Р ИСО 4017-М6 x 12-5.6-A9A	1	
HL	Индикатор 311.08.01.000	1	

				311.08.00.000 ЭЗ			
Изм. Лист	№ докум.	Подп.	Дата	Датчик расхода газа ДРГ.М Схема электрическая принципиальная	Лист	Масса	Масштаб
Разраб.	Артамонов				A	-	-
Проб.	Ваширин				Лист	Листов	1
Т.контр.					АО "ИПФ "СибНА"		
И.контр.	Голубева						Формат А4
Утв.							

Копировал

311.08.00.000-01 ЭЗ

Перв. примен.

Справ. №

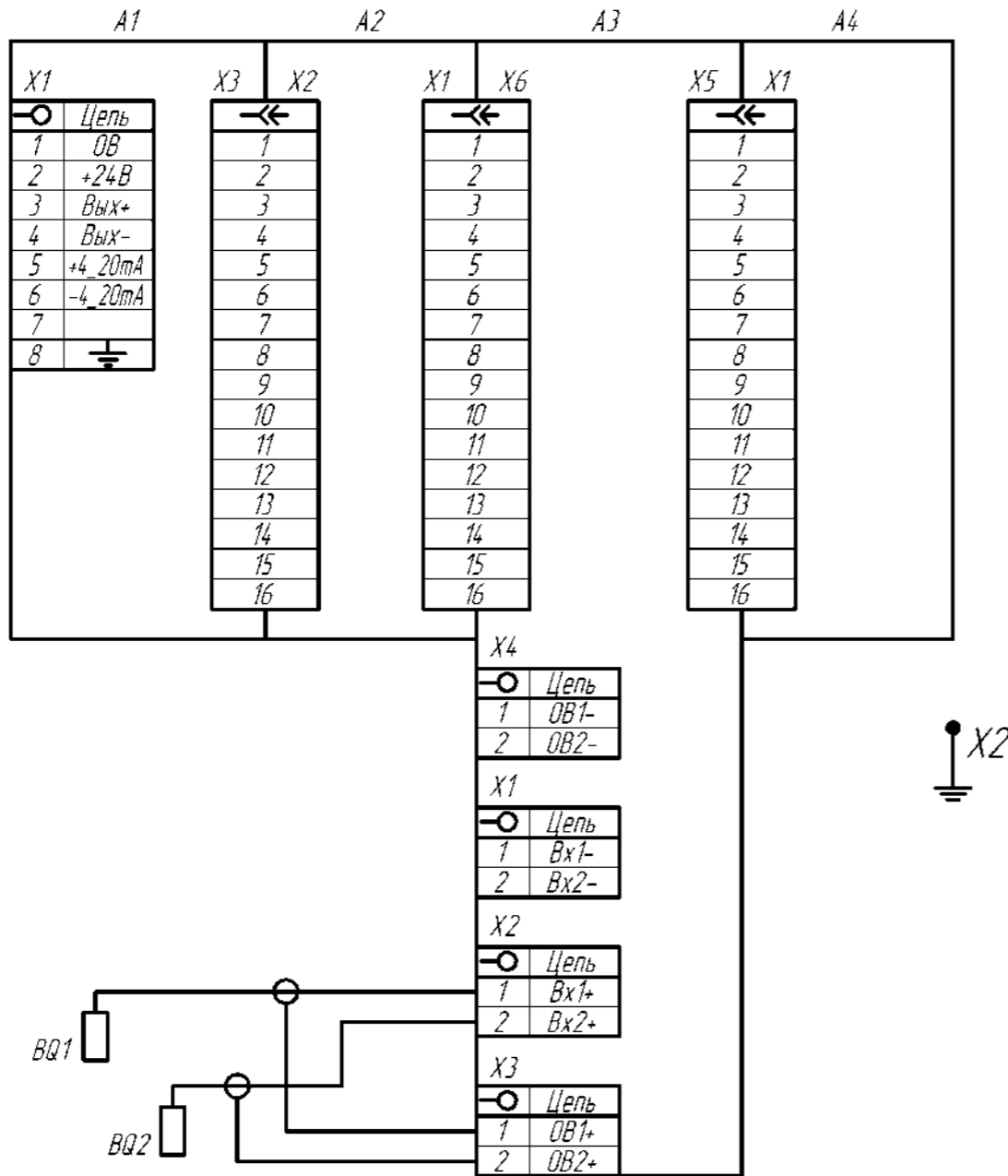
Подп. и дата

Инд. № дробл.

Взам. инв. №

Подп. и дата

Инд. № подл.



Поз. обозначение	Наименование	Кол.	Примечание
A1	Плата коммутации HART 311.01.20.110	1	
A2	Плата интерфейса HART 311.01.20.310	1	
A3	Плата преобразования 311.01.20.200	1	
A4	Индикатор 311.01.20.400	1	
BQ1, BQ2	Датчик давления пьезоэлектрический тип D14MT 24.07.00.000 ТУ	2	
X2	Винт с шестигранной головкой ГОСТ Р ИСО 4017-М6 x 12-5.6-A9A	1	

311.08.00.000-01 ЭЗ				Лит.	Масса	Масштаб
Изм. Лист	№ док-м.	Подп.	Дата	0	-	-
Разраб.	Артамонов			Лист Листов 1		
Пров.	Вашурин			АО "ИПФ "СибНА"		
Т.контр.						
И.контр.	Голцбева					
Утв.						

Копировал

Формат А3



311.08.00.000-02 ЭЗ

Перв. примен.

Справ. №

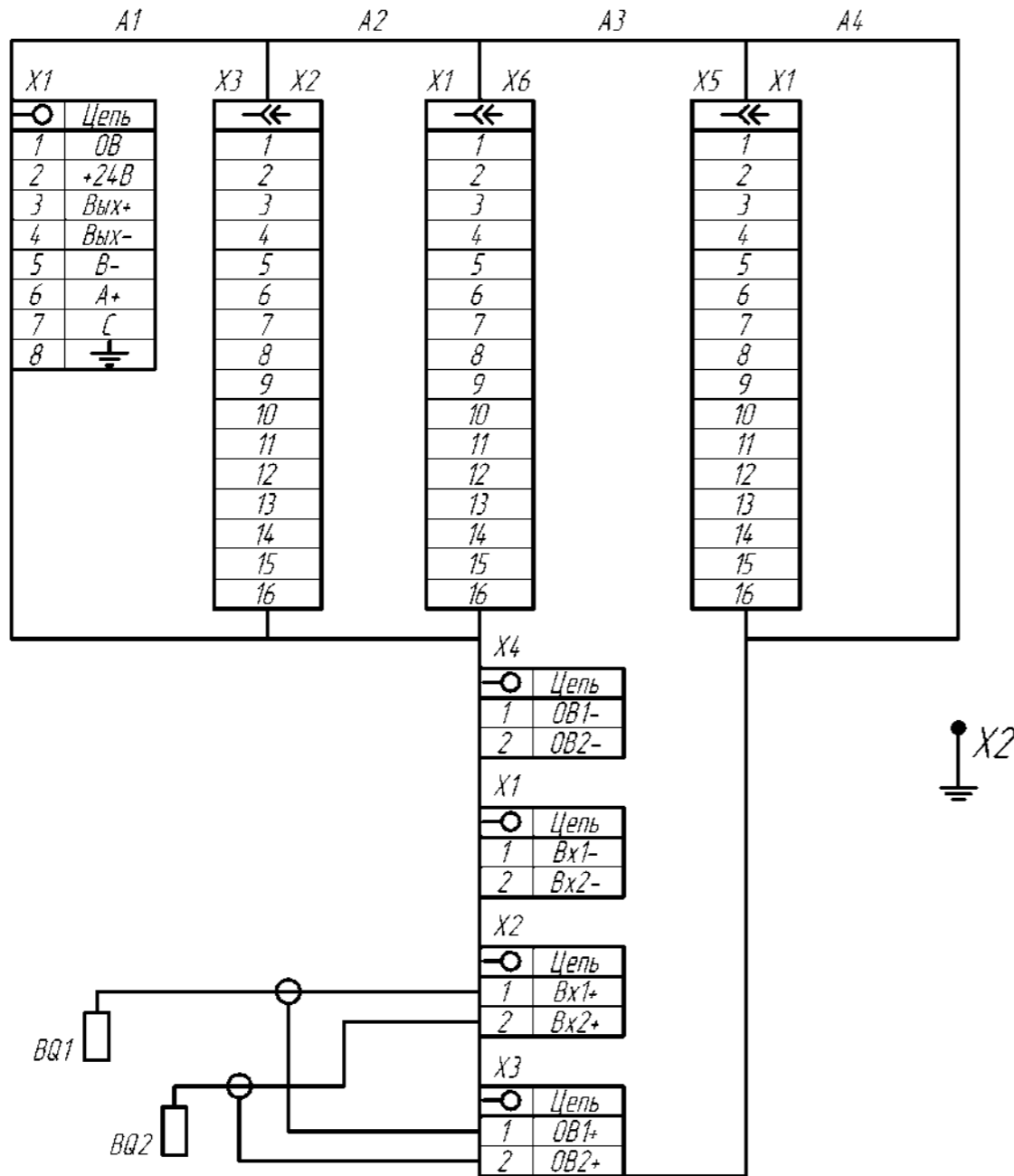
Подп. и дата

Инд. № дробл.

Взам. инд. №

Подп. и дата

Инд. № подл.



Поз. обозначение	Наименование	Кол.	Примечание
A1	Плата коммутации RS485 311.01.20.120	1	
A2	Плата интерфейса RS485 311.01.20.320	1	
A3	Плата преобразования 311.01.20.200	1	
A4	Индикатор 311.01.20.400	1	
BQ1, BQ2	Датчик давления пьезоэлектрический тип 014MT 24.07.00.000 ТУ	2	
X2	Винт с шестигранной головкой ГОСТ Р ИСО 4017-М6 x 12-5.6-A9A	1	

311.08.00.000-02 ЭЗ				Лит.	Масса	Масштаб
Изм.	Лист	№ док.им.	Подп.	Дата	0	-
Разраб.	Артаманов					
Проб.	Вашурин					
Т.контр.					Лист	Листов 1
Н.контр.	Голцбева				АО "ИПФ "СидНА"	
Утв.						

Копировал

Формат А3