

**ИНЖЕНЕРНО-ПРОИЗВОДСТВЕННАЯ ФИРМА
"СИБНЕФТЕАВТОМАТИКА"**



**БЛОК ПИТАНИЯ И ИНДИКАЦИИ БПИ.В1
РУКОВОДСТВО ПО ЭКСПЛУАТАЦИИ**

328.00.00.000 РЭ

г.Тюмень

СОДЕРЖАНИЕ

Введение	2
1 Описание и работа изделия	3
2 Использование по назначению	7
3 Методика поверки	9
4 Техническое обслуживание и текущий ремонт.....	13
5 Хранение.....	14
6 Транспортирование	14
Приложение А Блок питания и индикации БПИ.В1. Общий вид	15
Приложение Б Схема электрическая функциональная	16
Приложение В Схема электрическая соединений и подключения	17
Приложение Г Схема поверки блока БПИ.В1	18

Настоящее руководство по эксплуатации распространяется на блок питания и индикации БПИ.В1, входящий в состав расходомера электромагнитного ЭРИС.В, Государственный реестр № 12326-08, и содержит описание устройства, принципа действия, технических характеристик и сведений, необходимых для правильной и безопасной эксплуатации, и поддержания его в работоспособном состоянии.

К работе по монтажу и обслуживанию блока питания и индикации БПИ.В1 должны допускаться лица, прошедшие инструктаж по технике безопасности при работе с электроприборами, квалификация – слесарь КИП и А (оператор) не ниже четвертого разряда.

Блок питания и индикации БПИ.В1 соответствует обязательным требованиям ТУ 39-1258-88 “Расходомеры электромагнитные ЭРИС.В”.

К настоящему документу приложен – монтажный чертеж 230.00.00.000-01 МЧ, лист 3.

1 Описание и работа изделия

1.1 Назначение изделия

1.1.1 Блок питания и индикации БПИ.В1 328.00.00.000 (далее – блок БПИ.В1) предназначен для приема и преобразования частотного 0-250 Гц информационного сигнала, поступающего с датчика расхода ЭРИС.В(Л)Т или с датчика расхода ДРС.З(Л) или импульсного информационного сигнала, поступающего с датчика расхода жидкости индукционного ДРЖИ (далее – датчик расхода ДРЖИ).

Блок БПИ.В1 может работать в составе счетчика воды электромагнитного СВЭМ.М или аналогичных.

1.1.2 Блок БПИ.В1 обеспечивает:

- электрическое питание подключаемого датчика расхода стабилизированным напряжением, гальванически развязанным от остальных цепей блока БПИ.В1;

- измерение и индикацию текущего значения расхода жидкости по светодиодному указателю расхода (далее – индикатор расхода);

- измерение и регистрацию, за контролируемый период, объема жидкости при помощи встроенного счетного устройства – счетчика импульсов на базе цифрового жидкокристаллического индикатора (ЖКИ) с энергонезависимой памятью (далее – счетное устройство) с числом разрядов не менее шести;

- измерение времени наработки при включенном питании с помощью встроенного таймера (счетчика времени на базе ЖКИ с энергонезависимой памятью) с числом разрядов не менее шести и ценой единицы младшего разряда – 0,1 ч.;

- передачу информации об измеренном объеме жидкости по системе телемеханики бесконтактным ключом, представленной импульсным электрическим сигналом;

- передачу информации о текущем расходе по токовому выходу 0-5 мА;

- сохранение информации об измеренном объеме жидкости и времени наработки при отключении питания.

1.1.3 Рабочие условия эксплуатации:

- температура окружающего воздуха от минус 10 до плюс 50 °С;

- относительная влажность окружающего воздуха до 80 % при температуре 35 °С.

1.1.4 Степень защиты блока БПИ.В1 от воздействия окружающей среды IP40 по ГОСТ 14254-96.

1.1.5 По прочности к воздействию синусоидальных вибраций – группа исполнения L3 по ГОСТ Р 52931-2008.

1.1.6 По устойчивости к воздействию температуры окружающего воздуха – группа исполнения В4 по ГОСТ Р 52931-2008, но для температуры окружающего воздуха от минус 10 до плюс 50 °С.

1.2 Технические характеристики

1.2.1 Параметры входного импульсного сигнала:

- частота импульсов, Гц от 0 до 250;
- длительность импульсов, мс, не менее 1.

1.2.2 Основная относительная погрешность блока БПИ.В1 по каналу измерения объёма, не более $\pm 0,3$ %.

1.2.3 Основная погрешность блока БПИ.В1 по каналу измерения расхода (по токовому выходу), выраженная в процентах от верхнего предела, не более $\pm 2,0$.

1.2.4 Основная относительная погрешность блока БПИ.В1 по каналу измерения времени наработки, при суммарном времени наработки не менее 100 ч, не более $\pm 0,1$ %.

1.2.5 Цена единицы младшего разряда счётного устройства имеет значение:

- 10 м^3 – при работе с датчиками расхода ЭРИС.ВЛТ, ЭРИС.ВТ-400...1000 и ДРС.З(Л) -400-1000;

- 1 м^3 – при работе с датчиками расхода ЭРИС.ВТ-100...300, ДРС.З-100, ДРС.З(Л)-200 ... 300 и ДРЖИ-100¹⁾;

- $0,1 \text{ м}^3$ – при работе с датчиками расхода ДРЖИ-50²⁾, ДРЖИ-100-МП³⁾;

- $0,01 \text{ м}^3$ – при работе с датчиками расхода ДРЖИ-25⁴⁾.

1.2.6 Блок БПИ.В1 имеет два выхода для передачи информации импульсным электрическим сигналом – **Вых.1:1** и **Вых.ТМ**, и токовый выход **0-5 мА**.

1.2.6.1 Выход **Вых.1:1** – с сигналом ТТЛ – уровня и ценой импульса имеющей значение:

- 10^{-2} м^3 – при работе с датчиками расхода ЭРИС.ВЛТ, ЭРИС.ВТ-400...1000 и ДРС.З(Л) -400-1000;

- 10^{-3} м^3 – при работе с датчиками расхода ЭРИС.ВТ-100...300, ДРС.З-100, ДРС.З(Л)-200 ... 300 и ДРЖИ-100;

- 10^{-4} м^3 – при работе с датчиками расхода ДРЖИ-50, ДРЖИ-100-МП;

- 10^{-5} м^3 – при работе с датчиками расхода ДРЖИ-25;

предназначен для подключения частотомера типа Ф5041 или аналогичного при настройке и поверке блока БПИ.В1.

1.2.6.2 Выход **Вых.ТМ** предназначен для передачи информации в систему телемеханики бесконтактным ключом с параметрами:

- сопротивление открытого ключа, Ом, не более 500;

- сопротивление ключа в закрытом состоянии, Ом, не менее 50000;

- предельно допустимый ток, мА, не более 30;

- предельно допустимое напряжение при закрытом состоянии ключа, В, не более 30.

¹⁾ Сокращенное обозначение датчика расхода ДРЖИ-100-200.

²⁾ Сокращенное обозначение типоразмерного ряда ДРЖИ-50-30, ДРЖИ-50-50, ДРЖИ-50-30-МП.

³⁾ Сокращенное обозначение датчика расхода ДРЖИ-100-200-МП.

⁴⁾ Сокращенное обозначение типоразмерного ряда ДРЖИ-25-8, ДРЖИ-25-8-МП.

Цена импульса на выходе **Вых.ТМ** в м³, соответствует единице младшего разряда счетного устройства или задается при заказе в соответствии с выражением $K_{11} \cdot 10^n$, где K_{11} - цена импульса на выходе **Вых.1:1**, n - выбирается из ряда 0,1, 2, 3.

Длительность импульса (сопротивление открытого ключа) на выходе **Вых.ТМ** в пределах от 10 до 25 мс.

Верхний предел токового выхода **0-5 мА** соответствует частоте входного сигнала 250 Гц, сопротивление нагрузки токового выхода **0-5мА** не более 2 кОм.

1.2.7 Блок БПИ.В1 содержит источник постоянного тока для питания датчика расхода, гальванически развязанный от остальных цепей блока БПИ.В1, с параметрами:

- напряжение, В 24±1;
- ток, мА, не более 300.

1.2.8 Питание блока БПИ.В1 осуществляется от сети переменного тока с параметрами:

- напряжение, В 220±22;
- частота, Гц 50±1.

1.2.9 Соединение датчика расхода с блоком БПИ.В1 осуществляется с помощью неэкранированного кабеля с параметрами:

- количество жил, шт, не менее 4;
- активное сопротивление каждой жилы, Ом/км, не более 20,0;
- емкость, мкФ/км, не более 0,1;
- длина кабеля, м, не более 200.

1.2.10 Потребляемая мощность блока БПИ.В1, В·А, не более 3.

1.2.11 Масса блока БПИ.В1, кг, не более 1,5.

1.2.12 Габаритные размеры блока БПИ.В1, мм, не более 190×188×82.

1.2.13 Средний срок службы блока БПИ.В1, лет, не менее 12.

1.2.14 Средняя наработка на отказ блока БПИ.В1, ч, не менее 75000.

1.3 Комплектность

1.3.1 Комплектность поставки блока БПИ.В1 приведена в таблице 1.

Таблица 1

Обозначение	Наименование	Кол.
328.00.00.000	Блок питания и индикации БПИ.В1	1
328.06.00.000	Комплект запасных частей	1
328.00.00.000 РЭ	Блок питания и индикации БПИ.В1. Руководство по эксплуатации	1
328.00.00.000 ПС	Блок питания и индикации БПИ.В1. Паспорт	1

1.4 Устройство и работа изделия

1.4.1 Общий вид блока БПИ.В1 показан в приложении А. Блок БПИ.В1 собран в пластмассовом корпусе. На передней панели установлены светодиодный индикатор расхода, счётное устройство, таймер (счетчик времени наработки), светодиодное табло, индицирующее типоразмер подключенного датчика расхода по диаметру условного прохода трубопровода "Ду" (далее – по "Ду") и соответствующие коэффициенты масштабирования показаний индикатора расхода – "К" и счётного устройства – "n".

В нижней части корпуса расположены:

– входные и выходные клеммные соединители, а также клеммы для подключения блока БПИ.В1 к сети питания;

– сетевой предохранитель и предохранитель по цепи питания датчика расхода;

– переключатели типоразмера датчика расхода (далее – переключатели) для установки коэффициента деления блока БПИ.В1 K_6 по выходу **Вых.1:1**, и индикация типоразмера подключаемого датчика расхода. Значения коэффициентов, а также положение переключателей для каждого типоразмера датчика расхода приведены в таблице 2.

Таблица 2

Типоразмер датчика расхода по Ду	Номер положения переключателя в состоянии "Вкл" (On)			Коэффициент К	Коэффициент n	Коэффициент деления блока БПИ.В1, K_6
	SB1	SB2	SB3			
25	2; 4	1	–	0,072	0,01	1,000
50	2; 4	2	–	0,72	0,1	1,000
100	2; 4	3	–	7,2	1	1,000
100	1	3	–	1,6	1	4,500
150	2	4	–	3,6	1	2,000
200	3	5	–	6,4	1	1,125
300	4	6	–	10	1	0,720
400	1	–	1	16	10	4,500
500	5	–	2	25	10	2,880
600	2	–	3	36	10	2,000
2000*				360*	100*	
700	6	–	4	49	10	1,469
800	3	–	5	64	10	1,125
1000	4	–	6	100	10	0,720

*) При подключении ЭРИС.ВЛТ-2000 с верхним пределом измерения $Q_{max} = 45000 \text{ м}^3/\text{ч}$

1.4.2 Принцип работы блока БПИ.В1 поясняется электрической функциональной схемой (приложение Б).

Сигнал от датчика расхода поступает на делитель Д, коэффициенты деления которого задаются переключателем **SB1** в соответствии с типоразмером датчика расхода, и перемычками на плате делителя Д в соответствии с заказом цены импульса для системы телемеханики. Делитель Д предназначен для нормирования цены импульсов, поступающих с датчика расхода, т.е. цена импульсов сигналов **1:1**, **1:10ⁿ** и **1:1000** будет соответствовать единицам объёма. Светодиодное табло **СТ**, в соответствии с положением переключателей **SB2**, **SB3**, индицирует типоразмер датчика расхода по "Ду" и коэффициенты масштабирования показаний индикатора расхода и счётного устройства. Формирователи **Ф1**, **Ф2**, **Ф3**, согласуют параметры выходных сигналов делителя Д с линией связи, входными цепями системы телемеханики и счётного устройства **СИ**. Кроме этого, входной сигнал f от датчика расхода через формирователь импульсов **ФИ** поступает на преобразователь частота-ток **ПЧТ**, формирующий токовые сигналы для индикатора расхода **Р** и для токового выхода **0-5мА**. Таймер **Т** измеряет и индицирует время наработки блока БПИ.В1 с момента его включения. Источник питания **ИП** формирует напряжения постоянного тока плюс 15 В, минус 15 В для питания схемы блока БПИ.В1 и стабилизированное напряжение 24 В, гальванически развязанное от схемы блока БПИ.В1, для питания датчика расхода.

2 Использование по назначению

2.1 Эксплуатационные ограничения

2.1.1 Блок БПИ.В1 устанавливается в помещении и эксплуатируется при температуре окружающего воздуха от минус 10 до плюс 50 °С и относительной влажности до 90 % при 25 °С.

2.1.2 Допустимый уровень вибраций в месте установки блока БПИ.В1 не должен превышать 0,1 мм при частоте до 25 Гц.

2.1.3 **ВНИМАНИЕ: ПЕРЕД ВКЛЮЧЕНИЕМ БЛОКА БПИ.В1 В СЕТЬ ПРОВЕРИТЬ ИСПРАВНОСТЬ СЕТЕВОГО ШНУРА ПИТАНИЯ.**

2.1.4 **ВНИМАНИЕ: ЗАМЕНУ ВСТАВОК ПЛАВКИХ ПРОИЗВОДИТЬ ТОЛЬКО ПРИ ВЫКЛЮЧЕННОМ ПИТАНИИ.**

2.2 Подготовка к использованию

2.2.1 После транспортирования при отрицательных температурах перед монтажом выдержать блок БПИ.В1 в упаковке в нормальных условиях в течение не менее одного часа.

2.2.2 Блок БПИ.В1 установить в помещении на расстоянии не более 200 м от датчика расхода (по длине кабеля) в соответствии с монтажным чертежом 230.00.00.000-01 МЧ, лист 3.

2.2.3 Соединение блока БПИ.В1 с датчиком расхода и подключение к сети питания осуществляется согласно схемы электрической соединений и подключения (приложение В), обратить внимание на наличие перемычки между контактами 1 клеммников Х4 и Х7.

2.2.4 Проверить подключаемый кабель на отсутствие обрывов, замыканий жил кабеля и нарушений изоляции оболочки кабеля.

Примечание – Для кабеля типа КВВГ (КВВГЭ), при отсутствии механического воздействия на них, допускается открытая прокладка.

2.2.5 Проверить по таблице 2 правильность установки положений "On" на переключателях SB1-SB3, в соответствии с типоразмером подключаемого датчика расхода.

2.2.6 После выполнения требований п.п. 2.2.3-2.2.5 настоящего руководства по эксплуатации в присутствии представителя организации "Поставщика" пломбируются места согласно монтажного чертежа.

2.3 Порядок работы

2.3.1 Включить блок БПИ.В1 в сеть, при этом должны засветиться индикатор включения сети, один из индикаторов на светодиодном табло, соответствующий типоразмеру подключенного датчика расхода, счетное устройство и таймер.

2.3.2 Проконтролировать наличие расхода через датчик расхода по индикатору расхода, значение расхода определяется произведением показания по индикатору расхода на коэффициент "К".

2.3.3 Обслуживание блока БПИ.В1 осуществляется одним оператором, снимающим показания по счётному устройству СИ и таймеру Т через установленные промежутки времени.

2.3.4 Определение объёма протекающей жидкости V , в m^3 , по показаниям счётного устройства СИ производится по формуле

$$V = n \cdot \Delta N, \quad (1)$$

где n – цена единицы младшего разряда счётного устройства;

ΔN – показания счётного устройства за установленный промежуток времени.

2.3.5 Определение расхода Q , в $m^3/ч$, по индикатору расхода или по токовому выходу производить по формулам

$$Q = K \cdot N_g, \quad (2)$$

$$Q = 25 \cdot K \cdot I, \quad (3)$$

где K – масштабный коэффициент индикатора расхода, определяемый на передней панели блока БПИ.В1 в соответствии с типоразмером датчика расхода;

N_g – показания по индикатору расхода;

I – показания по токовому выходу.

3 Методика поверки

3.1 Поверке подлежит блок БПИ.В1 при выпуске из производства, находящийся в эксплуатации, на хранении и выпускаемый из ремонта.

Межповерочный интервал – два года.

3.2 Операции и средства поверки

3.2.1 При проведении поверки должны быть выполнены следующие операции и применены средства поверки с характеристиками, указанными в таблице 3.

Таблица 3

Наименование операции	Номер пункта	Наименование и тип основного или вспомогательного средства поверки; обозначение нормативного документа, регламентирующего технические требования и (или) метрологические и основные технические характеристики средства поверки	Обязательность проведения операции при	
			первичной поверке	периодической поверке
Внешний осмотр	3.6.1		Да	Да
Определение сопротивления изоляции электрических цепей блока БПИ.В1	3.6.1	Мегаомметр типа М1101 ГОСТ 23706-93, 200 МОм, 500 В, погрешность измерения $\pm 1\%$	Нет	Да ¹⁾
Опробование	3.6.2	Средства измерения по п.п. 3.6.3-3.6.5		
Определение основной относительной погрешности блока БПИ.В1	3.6.3-3.6.5	Частотомер типа Ф5041 ТУ 25-04.3092-76, ± 1 имп. Генератор типа ГЗ-112 ЕХ3.268.039 ТУ, 0...2 кГц Секундомер типа СЦ-1 ТУ 25-07-1353-77 Вольтметр универсальный цифровой В7-38 Гр2.710.031 ТУ, осн. погреш. не более 0,1%	Да	Да

¹⁾ Подвергается блок БПИ.В1 при выпуске из ремонта.

Примечания

1 Допускается применять средства измерения других типов с характеристиками, не уступающими указанным в данной таблице.

2 Все средства измерений должны быть поверены органами Государственной метрологической службы и иметь действующие свидетельства о поверке (поверительное клеймо)

3.3 Требования безопасности

3.3.1 Монтаж электрических соединений блока БПИ.В1 должен производиться в соответствии с "Правилами устройства электроустановок" ПУЭ (раздел VII, глава VII-3).

3.3.2 Электрические испытания производить с соблюдением требований ГОСТ 12.3.019-80.

3.3.3 К поверке блока БПИ.В1 допускаются лица, изучившие настоящее руководство по эксплуатации, эксплуатационную документацию на средства поверки, а также прошедшие инструктаж по технике безопасности в установленном порядке.

3.4 Условия поверки

3.4.1 При проведении поверки должны быть соблюдены следующие условия:

- температура окружающего воздуха (20 ± 10) °С;
- относительная влажность окружающего воздуха от 30 до 80 %;
- питание блока БПИ.В1 синусоидальным током напряжением (220 ± 10) В, частотой (50 ± 1) Гц;
- внешние магнитные поля, напряженностью не более 80 А/м;
- амплитуда вибрации в местах установки блока БПИ.В1 с частотой в диапазоне от 0,01 до 30 Гц не более 0,075 мм.

3.5 Подготовка к поверке

3.5.1 Перед проведением поверки должны быть выполнены следующие подготовительные работы:

- подготовка к работе средств поверки и оборудования согласно их эксплуатационной документации;
- размещение блока БПИ.В1 на рабочем месте и подключение к местному контуру заземления;
- соединение блока БПИ.В1 со средствами поверки и оборудованием;
- подключение всех используемых измерительных приборов к сети питания и прогрев их в течение не менее 15 минут.

3.6 Проведение поверки

3.6.1 В ходе поверки проводится внешний осмотр блока БПИ.В1 и проверка сопротивления изоляции блока БПИ.В1, и определяются:

- основная относительная погрешность блока БПИ.В1 по каналу измерения объема для всех вариантов в соответствии с таблицей 2;
- основная погрешность по каналу измерения расхода;
- основная относительная погрешность по каналу измерения времени наработки.

Поверка проводится по схеме приложения Г и при условиях, указанных в п.3.4 настоящего руководства по эксплуатации.

Примечания

1 Допускается использовать другие средства и вспомогательное оборудование, с аналогичными характеристиками, обеспечивающие нижеуказанный алгоритм испытаний.

2 Допускается периодическую поверку блока БПИ.В1 проводить при положениях переключателей, соответствующие фактическому типоразмеру подключаемого датчика расхода, с обязательной отметкой типоразмера в разделе "Данные о поверке" паспорта на блок БПИ.В1.

При внешнем осмотре должно быть установлено соответствие блока БПИ.В1 следующим требованиям:

- комплектность;
- отсутствие механических повреждений и дефектов, ухудшающих внешний вид и препятствующих их применению;
- наличие средств уплотнений (для кабеля), крепежных элементов.

Проверку сопротивления изоляции электрических цепей питания блока БПИ.В1 относительно остальных цепей производят с помощью мегаомметра напряжением 500 В.

Результаты проверки считаются удовлетворительными, если сопротивление изоляции не менее 40 МОм.

3.6.2 Опробование

Произвести соединение поверяемого блока БПИ.В1 с измерительными приборами в соответствии со схемой, приведенной в приложении Г.

Проверка работоспособности блока БПИ.В1 проводится при положении переключателей "Ду"-1000, и при включенном на частотомере Сч1 "РОД РАБОТЫ f1/f2". Результаты проверки считаются удовлетворительными, если при увеличении частоты генератора Г от 0 до 250 Гц показания индикатора расхода блока БПИ.В1 увеличиваются, а показания частотомера Сч1 соответствуют значению 0,72.

3.6.3 Определение основной относительной погрешности блока БПИ.В1 по каналу измерения объёма производят в следующем порядке.

Включают генератор Г, с установленной частотой (200 ± 20) Гц и на каждом варианте положения переключателей производят не менее трёх измерений значений величины отношения частот K_i с помощью частотомера Сч1. Основную относительную погрешность блока БПИ.В1 по выходной цепи **Вых.1:1** δ_i , в процентах, определяют по формуле

$$\delta_i = \left[\frac{K_i}{K_{\phi}} - 1 \right] \cdot 100, \quad (4)$$

где K_{ϕ} – коэффициент деления блока БПИ.В1, значения K_{ϕ} для каждого варианта в соответствии с таблицей 2;

K_i – значение величины отношения частот i -го измерения.

Основную относительную погрешность блока БПИ.В1 по счётному устройству **СИ** и по выходной цепи **Вых.ТМ** определяют при частоте следования импульсов с генератора Γ (2 ± 1) кГц и положении переключателей "Ду"-1000. Устанавливают в нулевое состояние частотомеры **Сч1** и **Сч2**, включенные в режиме счёта импульсов и схему преобразования блока БПИ.В1 (переключением тумблера **Счёт**). Включают генератор Γ на время накопления счётным устройством не менее 2000 импульсов, контролируя при этом количество входных импульсов (поступивших на вход блока БПИ.В1) по частотомеру **Сч1** и количество выходных импульсов (на выходе **Вых.ТМ**) по частотомеру **Сч2**. Таких измерений проводят не менее трёх. Основную погрешность счётного устройства δ'_i и выходной цепи **Вых.ТМ** δ''_i , в процентах, определяют по формулам

$$\delta'_i = \left(\frac{1000 \cdot K_6 \cdot N_2}{N_1} - 1 \right) \cdot 100, \quad (5)$$

$$\delta''_i = \left(\frac{1000 \cdot K_6 \cdot N_3}{N_1} - 1 \right) \cdot 100, \quad (6)$$

где N_1 – количество импульсов, зарегистрированных счётчиком **Сч1** за время i -го измерения;

N_2 – количество импульсов, зарегистрированных счётным устройством блока БПИ.В1, за время i -го измерения;

N_3 – количество импульсов, зарегистрированных счётчиком **Сч2** по цепи **Вых.ТМ**, за время i -го измерения.

K_6 – коэффициент деления блока БПИ.В1, значения K_6 для положения переключателей "Ду"-1000 равняется 0,72;

Результаты испытаний считаются удовлетворительными, если каждое из значений δ_i , δ'_i и δ''_i не превышает $\pm 0,3$ %.

3.6.4 Определение основной погрешности блока БПИ.В1 по каналу измерения расхода производят по схеме приложения Γ в следующем порядке.

На генераторе Γ устанавливают частоту следования импульсов $F = (125 \pm 10)$ Гц. Счётчик **Сч1** переводят в режим измерения частоты. Универсальный вольтметр **Р** устанавливают в режим измерения тока в диапазоне 0...5 мА. Производят измерение частоты следования импульсов F , показаний тока по прибору **Р**.

Основную погрешность, Δ_I , в процентах, определяют по формуле

$$\Delta_I = \left(\frac{I}{I_{\max}} - \frac{F}{250} \right) \cdot 100, \quad (7)$$

где I – величина тока, измеренная вольтметром **Р**, мА;

- I_{\max} – верхний предел диапазона изменений токового выхода, $I_{\max} = 5\text{мА}$;
 F – частота следования импульсов на входе блока БПИ.В1.

Результаты испытаний считаются удовлетворительными, если значения Δ_I не превышает $\pm 2,0\%$.

3.6.5 Определение основной относительной погрешности блока БПИ.В1 по каналу измерения времени наработки производят в следующем порядке.

Одновременно с переключением младшего разряда таймера включается секундомер типа СТЦ-1 ТУ 25-07-1353-77 или аналогичный и записывается начальное показание таймера N_1 . По окончании измерений (длительность измерений не менее 60 мин.) одновременно с переключением младшего разряда таймера секундомер выключается, и записывается конечное показание таймера N_2 и время испытания T по секундомеру. Основная относительная погрешность определяется по формуле

$$\delta_T = [3600(N_2 - N_1) - T] \times (1/T) \times 100, \% \quad (8)$$

где N_1, N_2 – начальное и конечное показания таймера, ч;
 T – время испытания, с, по секундомеру.

Результаты испытаний считаются удовлетворительными, если значение погрешности δ_T не превышает $\pm 0,1\%$.

3.7 Оформление результатов поверки

3.7.1 Блок БПИ.В1, прошедший поверку с удовлетворительными результатами, подлежит клеймению.

3.7.2 В паспорте блока БПИ.В1 делают запись о результатах поверки и ставят подпись поверителя, проводившего поверку, скрепленную оттиском поверительного клейма.

3.7.3 При отрицательных результатах поверки блок БПИ.В1 не допускается к выпуску из производства или ремонта для дальнейшей эксплуатации. В паспорте производится запись о его непригодности, а поверительное клеймо гасят. Блок БПИ.В1 возвращают в производство для устранения дефектов с последующим предъявлением на повторную поверку.

4 Техническое обслуживание и текущий ремонт

4.1 При выполнении технического обслуживания и ремонта необходимо выполнять меры безопасности, изложенные в п.п. 2.1.3, 2.1.4 настоящего руководства по эксплуатации.

4.2 Техническое обслуживание блока БПИ.В1 включает в себя:

- проверку внешнего состояния блока БПИ.В1;
- проверку общей работоспособности блока БПИ.В1.

4.3 При проверке внешнего состояния блока БПИ.В1 проверяют:

- крепление и исправность кабелей;
- состояние лакокрасочных и гальванических покрытий;
- отсутствие механических повреждений.

4.4 Проверка общей работоспособности проводится в соответствии с п.п 2.3.1, 2.3.2 настоящего руководства по эксплуатации.

4.5 Текущий ремонт заключается в смене створевших плавких вставок.

4.6 Осмотр и ремонт, связанный со вскрытием блока БПИ.В1, производить только в специализированной мастерской.

5 Хранение

5.1 Блок БПИ.В1 должен храниться на стеллаже в упакованном виде в сухом отапливаемом помещении при температуре окружающего воздуха от плюс 5 до плюс 40 °С и относительной влажности до 80 % при температуре 25 °С. Воздух не должен содержать примесей агрессивных паров и газов.

Группа условий хранения 1(Л) по ГОСТ 15150-69.

5.2 Обслуживание блока БПИ.В1 во время хранения не предусматривается.

6 Транспортирование

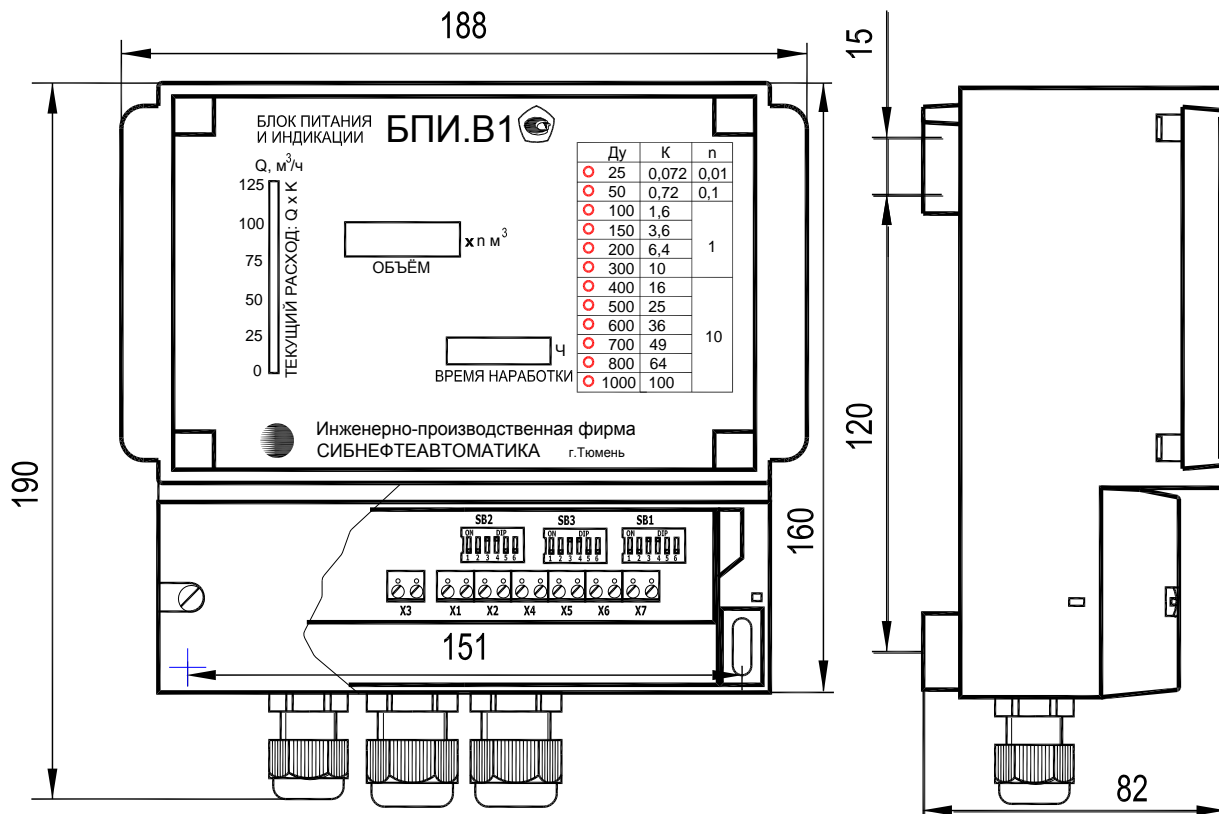
6.1 Транспортирование блока БПИ.В1 должно производиться в упакованном виде в контейнерах, закрытых железнодорожных вагонах, в трюмах речных и морских судов, и автомобильным транспортом с защитой от атмосферных осадков.

При погрузке и выгрузке необходимо соблюдать требования, оговоренные предупредительными знаками на таре.

6.2 Транспортирование блока БПИ.В1 в кузове автомобиля по грунтовым дорогам допускается на расстояние 500 км со скоростью до 40 км/ч.

6.3 Условия транспортирования блока БПИ.В1 – по группе 3 (Ж3) ГОСТ 15150-69.

ПРИЛОЖЕНИЕ А
(обязательное)



Вариант

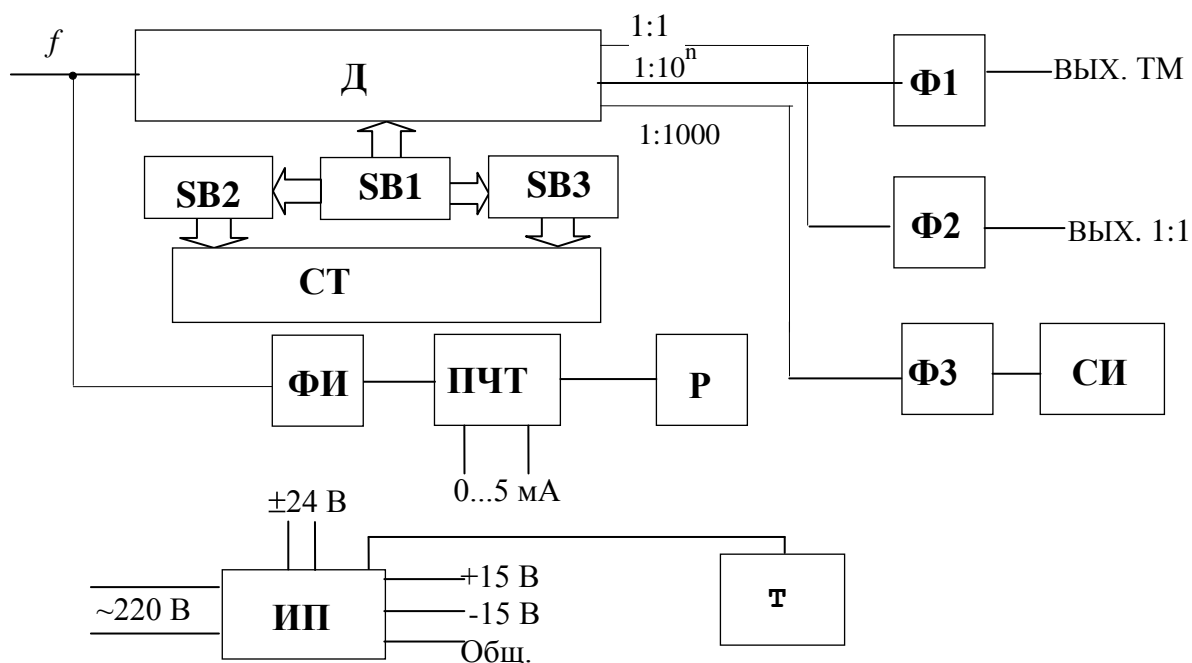
100	1,6	1
150	3,6	
200	6,4	
300	10	
400	16	10
500	25	
600, 2000	36, 360	
700	49	
800	64	
1000	100	

АС

Примечание – Исполнение по специальному заказу для датчика расхода ЭРИС.ВЛТ на Ду 2000 с пределом измерения 45000 м³/ч

Рисунок А.1 - Блок питания и индикации БПИ.В1. Общий вид

ПРИЛОЖЕНИЕ Б
(обязательное)



- Д - делитель частоты
 1:1, 1:10ⁿ, 1:1000 – выходные сигналы делителя Д
 SB1, SB2, SB3 – позиционные переключатели
 Т - таймер
f - входной сигнал (сигнал с датчика расхода)
 Ф1, Ф2, Ф3 - формирователи
 ФИ – формирователь длительности импульсов
 ПЧТ - преобразователь частота-ток
 ИП - источник питания
 Р - индикатор расхода
 СИ - счетное устройство
 СТ - светодиодное табло

Рисунок Б.1 – Схема электрическая функциональная

ПРИЛОЖЕНИЕ В
(обязательное)

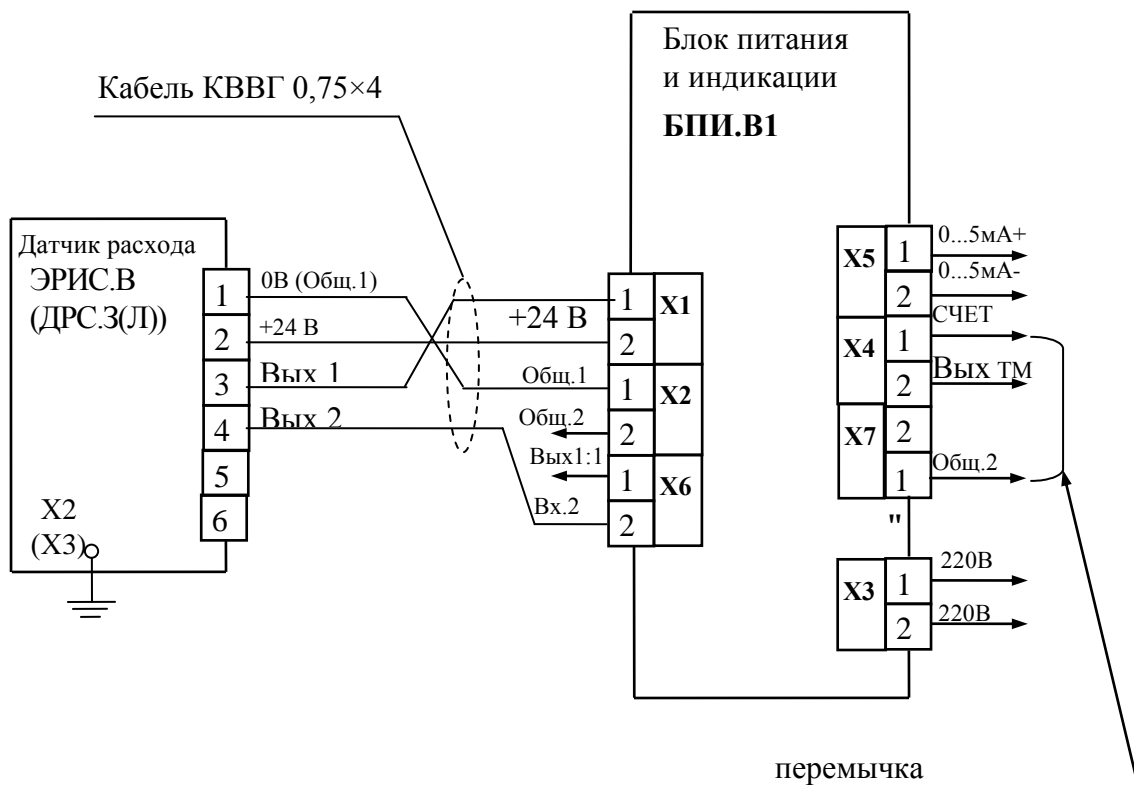
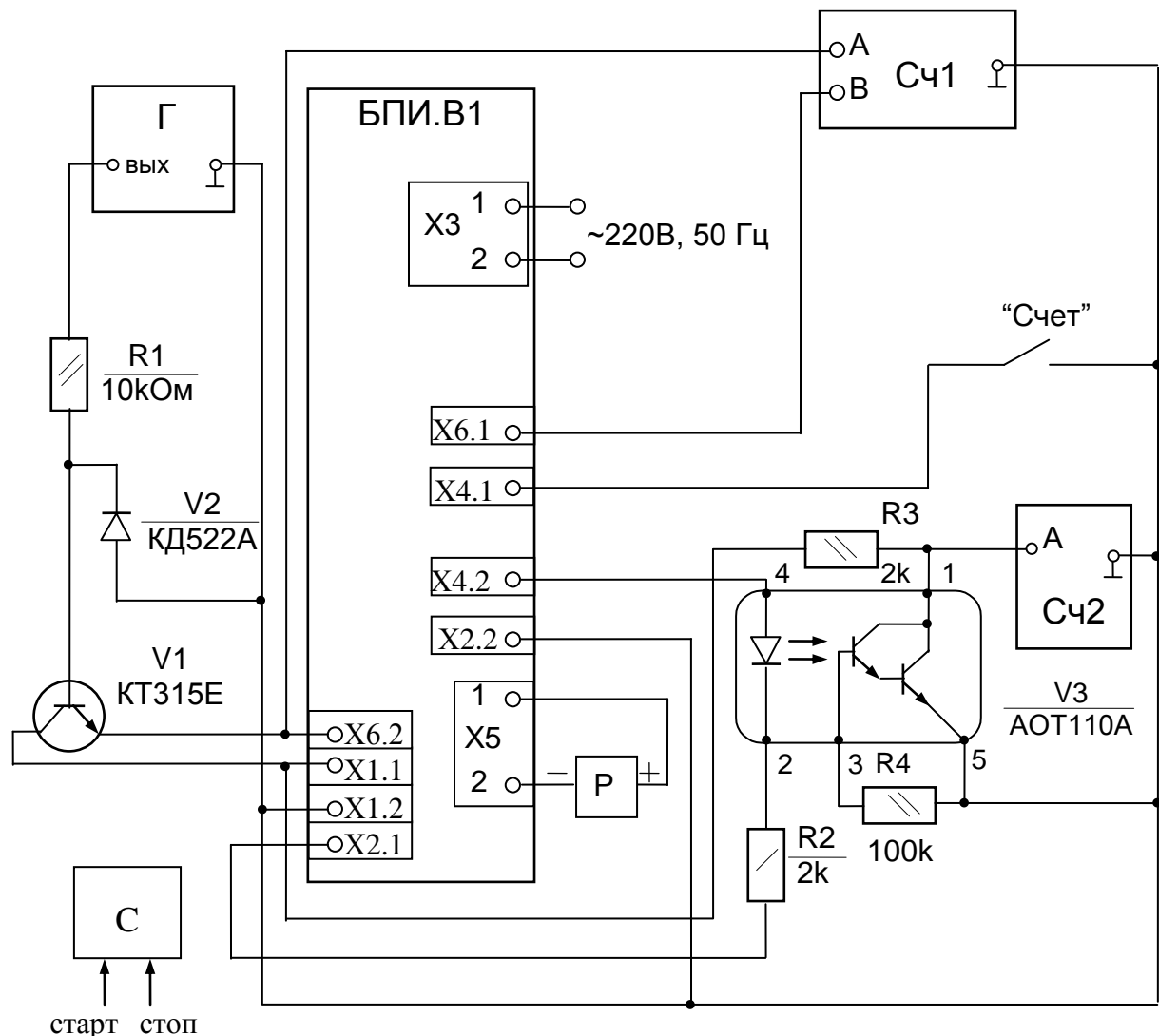


Рисунок В.1 – Схема электрическая соединений и подключения

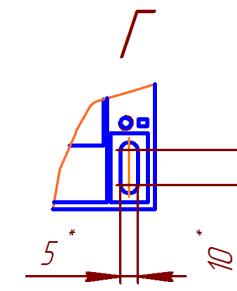
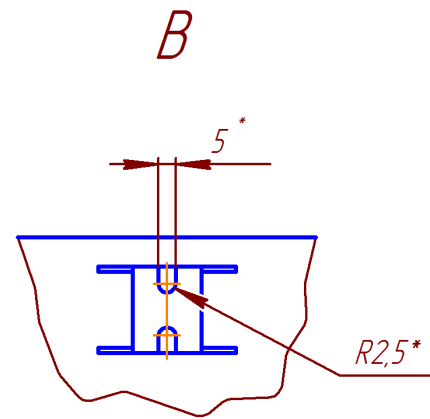
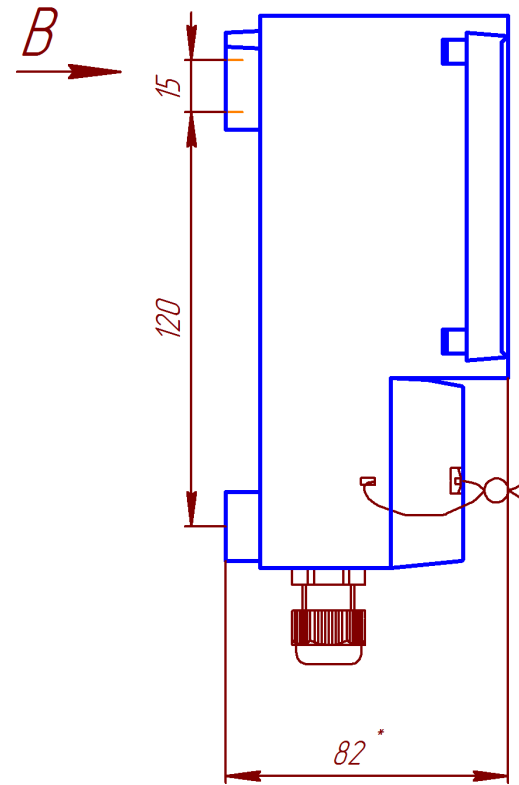
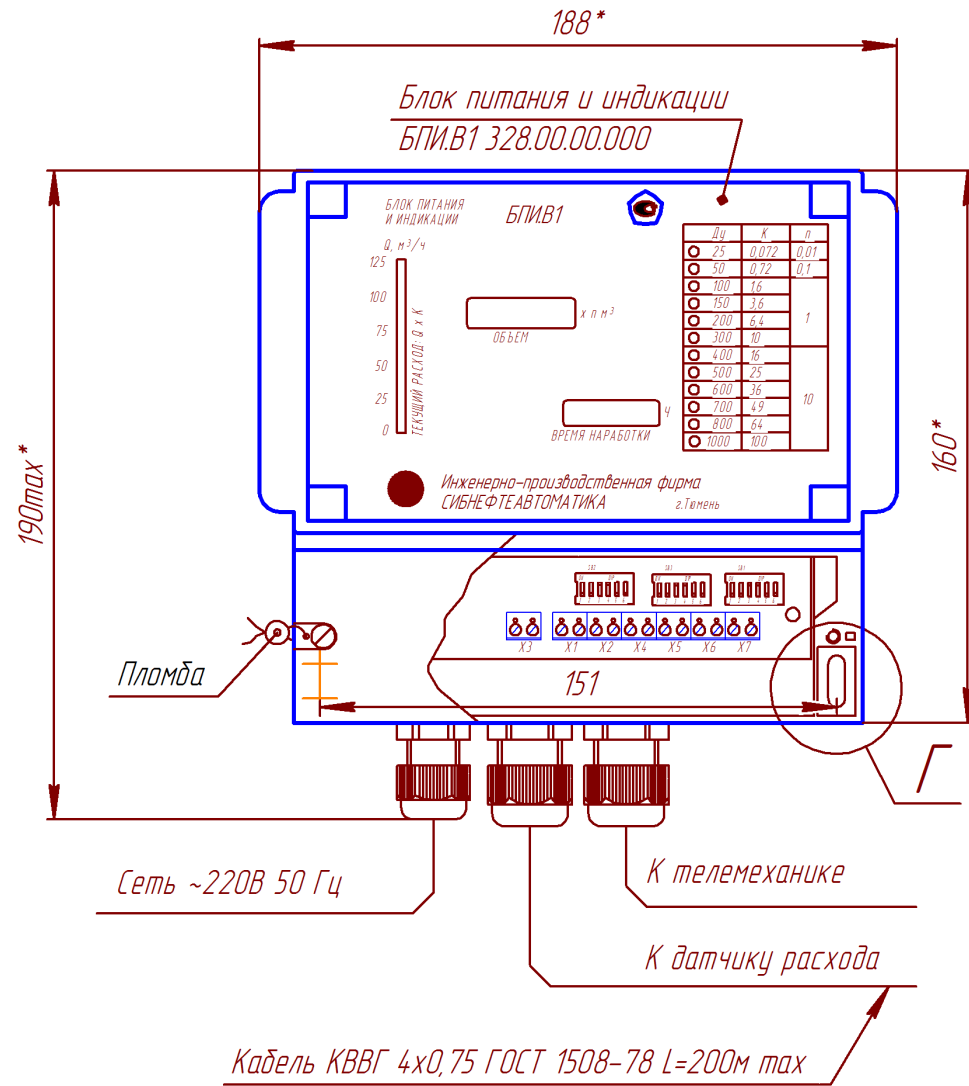
ПРИЛОЖЕНИЕ Г
(обязательное)



- P - вольтметр универсальный цифровой типа В7-38 Гр2.710.031 ТУ
 V1 - транзистор марки КТ 315Е или аналогичный
 V2 - диод марки КД 522А или аналогичный
 R1, ... R4 - резистор типа С2-33 или аналогичный
 Г - генератор типа Г5-54 ЦЮ2.210.023 ТУ
 Сч1, Сч2 - частотомер типа Ф5041 ТУ 25-04.3092-76
 V3 - оптопара типа АОТ110А
 С - секундомер типа СТЦ-1 ТУ 25-07-1353-77

Рисунок Г.1 – Схема поверки блока БПИ.В1

230.00.00.000-01 МЧ



Инв. № подл.	Подп. и дата
Взам. инв. №	Инв. № дубл.
Подп. и дата	Подп. и дата

Изм.	Лист	№ докум.	Подп.	Дата
------	------	----------	-------	------

230.00.00.000-01 МЧ

Лист
3

Копировал

Формат А3